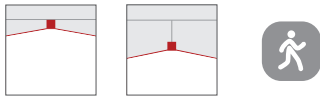


N° de commande: 51HC427A4JMB01 | GTIN (EAN): 4058352700204

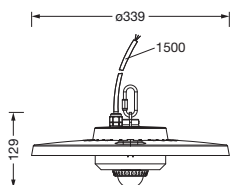
## Description du produit:



Highbay 31-S, luminaire pour halls LED, orientation de la lumière primaire avec lentille, en PC, cache d'éclairage primaire: plaque de protection, en PC, transparent, diffusion de lumière: direct distribution, caractéristique d'éclairage primaire: symétrique en rotation, type de pose: montage en suspension, en saillie, LED, flux lumineux assigné: 20.000lm, rendement lumineux: 150lm/W, température de couleur: 840, température de couleur: 4000K, ballast: Driver, avec câble, 3x 1,0mm<sup>2</sup>, conducteurs avec des extrémités ouvertes, raccordement au secteur: 220..240V, AC/DC, 0/50..60Hz, longueur du câble: 1,5m, puissance assignée: 134W, boîtier, symétrique en rotation, en aluminium coulé sous pression, thermolaqué, aluminium gris (RAL 9007), crochet côté luminaire incl., vis incl., diamètre: 339mm, capteur PIR, degré de protection (total): IP65, classe de protection (total): classe de protection I (mise à la terre), marquage: CE, ENEC, UKCA, symbole de protection: D, résistance aux chocs: IK08, température ambiante de fonctionnement admissible: -30..+45°C, norme: EN 60598-2-22, EN 60598, conforme aux exigences de l'IFS (International Featured Standards) pour la sécurité et la qualité dans l'industrie alimentaire, unité d'emballage: 1 pièce



Composants:	LED
Pds (kg):	2,6
GTIN (EAN):	4058352700204



N° de commande: 51HC427A4JMB01 | GTIN (EAN): 4058352700204

## Description technique détaillée:

### Données caractéristiques

- Type de produit: luminaire pour halls LED
- Nom du produit: Highbay 31-S
- N° de commande: 51HC427A4JMB01

### Système d'éclairage | Équipement | Ballast

#### Composant 1

#### Technologie d'éclairage:

- Orientation de lumière: lentille en PC
- Cache: plaque de protection, transparent
- Angle de réflexion: 90°
- Symétrie: symétrique en rotation
- Diffusion de lumière: distribution directe
- UGR direction par rapport à l'axe longitudinal du luminaire:  $\leq 25$
- UGR direction par rapport à l'axe transversal du luminaire:  $\leq 25$

#### Composants:

- Lampe: avec LED
- Flux lumineux assigné: 20000lm
- Rendement lumineux: 150lm/W
- Température de couleur: 4000K
- Index de rendu des couleurs: IRC > 80
- Température de couleur: 840
- SDCM (Standard Deviation of Colour Matching): MacAdam  $\leq 4$  SDCM (initial)
- Puissance assignée: 134W
- Supplément: avec un capteur de lumière ambiante et de présence, pour la fonction d'éclairage de secours, pour une installation à batterie centrale conforme DIN EN 60598-2-22, sans scintillement

#### Appareil de service:

- Ballast: Driver
- Système de commande: ON/OFF

### Certificats, Normes

- Degré de protection: IP65
- Classe de protection: classe de protection I (mise à la terre)
- Résistance aux chocs: IK08
- Symbole de protection: D
- Plage de température (fonctionnement): -30..+45°C
- Supplément: conforme aux exigences de l'IFS (International Featured Standards) pour la sécurité et la qualité dans l'industrie alimentaire
- Norme: EN 60598, EN 60598-2-22
- Marque de contrôle, marquage: CE, ENEC, UKCA

### Matière, Couleur

- boîtier: aluminium coulé sous pression, thermolaqué, aluminium gris (RAL 9007), symétrique en rotation, crochet côté luminaire incl., vis incl.
- Nombre: 1 pièce
- Spécification de couleur: aluminium gris (RAL 9007)
- Cache: plaque de protection en PC

### Montage

- Type de montage, emplacement de montage: montage en suspension, en saillie, au plafond, à la chaîne
- Agencement: disposition simple
- Supplément: approprié uniquement pour une installation à l'intérieur, accessoires requis pour le montage à commander séparément

### Raccordement électrique

- Raccordement: câble, 3x 1,0mm<sup>2</sup>, conducteurs avec des extrémités ouvertes
- Tension nominale: 220..240V, 0/50..60Hz, AC/DC

### Dimensions, Poids

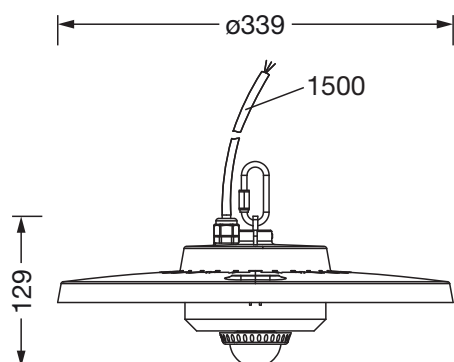
- Diamètre: 339mm
- Poids: 2,6kg

### Durée de vie

- Durée de vie assignée: 50000h (L85/B50) à TA = 25°C

N° de commande: 51HC427A4JMB01 | GTIN (EAN): 4058352700204

**Dimensions:**



Il est obligatoire de respecter les instructions de montage lors de la planification et de l'installation de l'installation électrique (à trouver sur [www.siteco.com](http://www.siteco.com))

Tolérances liées aux données thermiques, électriques et photométriques selon IEC 62722

Situation 13.04.2024 - Sous réserve de modifications techniques et d'erreurs - Assurez-vous d'avoir toujours la dernière version -