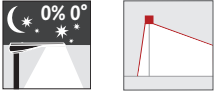


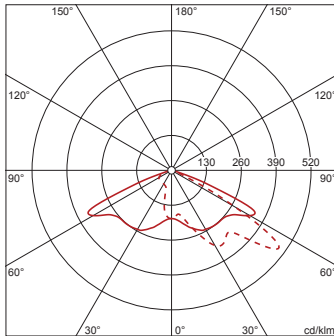
N° de commande: 5XA7672B2A4AC | GTIN (EAN): 4058352220993

Description du produit:



4058352220993
5XA7672B2A4AC

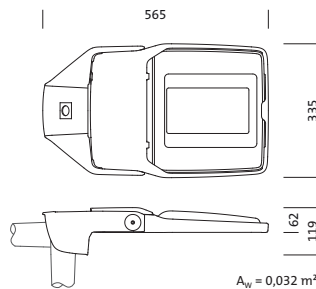
LED 4000K / CRI ≥ 70 Φ_N 6650 lm



Floodlight FL 20 mini, projecteur diffusant, orientation de la lumière primaire avec lentille, en plastique, cache d'éclairage primaire: plaque de protection, en verre de sécurité trempé, transparent, répartition de la lumière: PL43, diffusion de lumière: direct distribution, caractéristique d'éclairage primaire: asymétrique, type de pose: sur le mât, pose au sommet du mât, LED, High Power LED, flux lumineux assigné: 6.650lm, rendement lumineux: 130lm/W, température de couleur: 740, température de couleur: 4000K, ballast: BE Plus, commande: paramétrage flexible du flux lumineux, commande de flux lumineux en fonction du temps, interface de communication numérique., protection contre la surchauffe, réduction de puissance, réducteur de puissance électronique, avec borne, 5 broches, 2,5mm² max., raccordement au secteur: 220..240V, AC, 50/60Hz, puissance assignée: 51W, unité LED, en aluminium coulé sous pression, thermolaqué, fer micacé Siteco® (DB 702S), catégorie de corrosivité C5 mid selon DIN EN ISO 12944, 1x presse-étoupe M20 pour câble, Ø 6,5 à 12mm incl., inclinaison pouvant être réglée : 0°, 5°, 10°, 15°, veuillez commander la bride de mât séparément, longueur: 565mm, largeur: 335mm, hauteur: 119mm, cadre de boîtier, en aluminium coulé sous pression, thermolaqué, fer micacé Siteco® (DB 702S), adaptateur pour bride de mât, en aluminium coulé sous pression, thermolaqué, fer micacé Siteco® (DB 702S), DALI, degré de protection (total): IP66, classe de protection (total): classe de protection II (double isolation), marquage: CE, ENEC, VDE, symbole de protection: D, température ambiante de fonctionnement admissible: -40..+40°C, température ambiante de fonctionnement admissible pour des applications à l'extérieur: -40..+50°C, norme: DIN EN 12944, unité d'emballage: 1 pièce



Composants: LED
Pds (kg): 7,5
GTIN (EAN): 4058352220993



N° de commande: 5XA7672B2A4AC | GTIN (EAN): 4058352220993

Description technique détaillée:



Données caractéristiques

- Type de produit: projecteur diffusant
- Nom du produit: Floodlight FL 20 mini
- N° de commande: 5XA7672B2A4AC

Système d'éclairage | Équipement | Ballast

Composant 1

Technologie d'éclairage:

- Orientation de lumière: lentille en plastique
- Cache: plaque de protection, transparent
- Répartition de la lumière: PL43
- Symétrie: distribution asymétrique
- Diffusion de lumière: distribution directe

Composants:

- Lampe: avec High Power LED, LED
- Flux lumineux assigné: 6650lm
- Rendement lumineux: 130lm/W
- Température de couleur: 4000K
- Index de rendu des couleurs: IRC > 70
- Température de couleur: 740
- Puissance assignée: 51W

Appareil de service:

- Ballast: BE Plus
- Système de commande: Plus/DALI
- Équipement: protection contre la surchauffe, réduction de puissance, interface de communication numérique., commande de flux lumineux en fonction du temps, paramétrage flexible du flux lumineux
- Mode de commutation: réducteur de puissance électronique

Certificats, Normes

- Degré de protection: IP66
- Classe de protection: classe de protection II (double isolation)
- Symbole de protection: D
- Plage de température (fonctionnement): -40..+40°C
- Norme: DIN EN 12944
- Protection contre la corrosion: catégorie de corrosivité C5 mid selon DIN EN ISO 12944
- Marque de contrôle, marquage: CE, ENEC, VDE

Matière, Couleur

- unité LED: aluminium coulé sous pression, thermolaqué, fer micacé Siteco® (DB 702S), veuillez commander la bride de mât séparément, inclinaison pouvant être réglée : 0°, 5°, 10°, 15°, 1x presse-étoupe M20 pour câble, Ø 6,5 à 12mm incl.
- Spécification de couleur: fer micacé Siteco® (DB 702S)
- cadre de boîtier: aluminium coulé sous pression, thermolaqué, fer micacé Siteco® (DB 702S)
- Spécification de couleur: fer micacé Siteco® (DB 702S)
- adaptateur pour bride de mât: aluminium coulé sous pression, thermolaqué, fer micacé Siteco® (DB 702S)
- Spécification de couleur: fer micacé Siteco® (DB 702S)
- Cache: plaque de protection en verre de sécurité trempé

Montage

- Type de montage, emplacement de montage: sur le mât, pose au sommet du mât, sur le mât, sur la console pour mât
- Agencement: disposition simple
- Supplément: avec un adaptateur pour bride de mât

Raccordement électrique

- Raccordement: borne, 5 broches, 2,5mm² max.
- Tension nominale: 220..240V, 50/60Hz, AC
- Résistance aux ondes de surtension: 10kV 1,2/50µs

Dimensions, Poids

- Longueur: 565mm
- Largeur: 335mm
- Hauteur: 119mm
- Poids: 7,5kg

Émission de lumière

- Émission de lumière: 0% à 0° d'inclinaison

N° de commande: 5XA7672B2A4AC | GTIN (EAN): 4058352220993

Description technique détaillée:

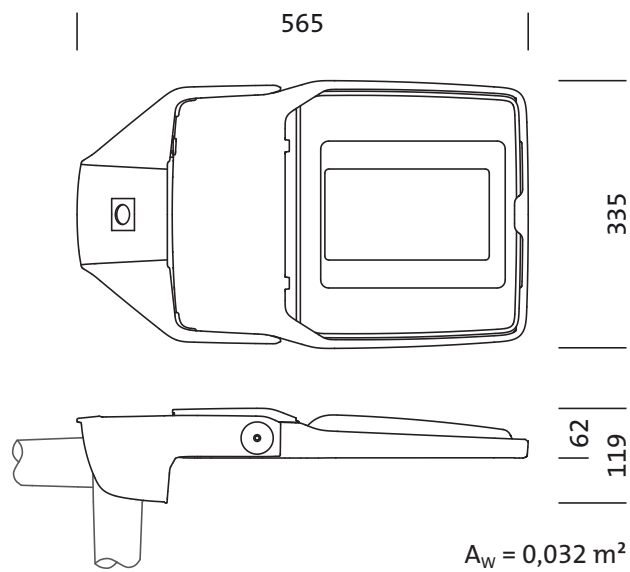


Durée de vie

- Durée de vie assignée: 100000h
(L97/B10) à TA = 25°C, 50000h
(L98/B10) à TA = 25°C

N° de commande: 5XA7672B2A4AC | GTIN (EAN): 4058352220993

Dimensions:



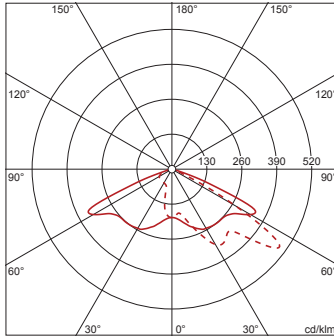
N° de commande: 5XA7672B2A4AC | GTIN (EAN): 4058352220993

Données de planification:

5XA7672B2A4AC: 1x LED
4000K / CRI \geq 70

4058352220993
5XA7672B2A4AC

LED 4000K / CRI \geq 70 Φ_{H} 6650 lm



— C 0/180 - - - C 90/270

Classe selon intensité lumineuse
EN13201-2: G6