

N° de commande: 5XA5233ER14H000032 | GTIN (EAN): 4058352564684

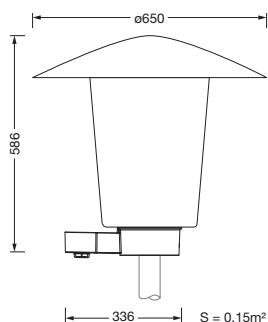
## Description du produit:



Mushroom Luminaire, éclairage sur mât, module 540 Plus, orientation de la lumière primaire avec réflecteur à facettes 3 zones, en plastique, recouvert argent, haute brillance, structuré, cache d'éclairage primaire: cache, en PMMA, transparent, répartition de la lumière: ST1.2a, diffusion de lumière: direct distribution, caractéristique d'éclairage primaire: asymétrique, type de pose: pose au sommet du mât, LED, High Power LED, flux lumineux assigné: 1.550lm, rendement lumineux: 109lm/W, température de couleur: 830, température de couleur: 3000K, ballast: BE Smart Interface, commande: protection contre la surchauffe, interface de communication numérique., commande de flux lumineux en fonction du temps, paramétrage flexible du flux lumineux, pré réglage : caractéristique de gradation logarithmique, avec borne, 6 broches, 2,5mm<sup>2</sup> max., raccordement au secteur: 230..240V, AC, 50/60Hz, début de la durée de vie: 14W, fin de la durée de vie: 15W, réduction: 8W, partie supérieure du boîtier de luminaire, en polyester, renforcé de fibres de verre, laqué, fer micacé Siteco® (DB 702S), diamètre: 650mm, hauteur: 586mm, pour embout : d x l = 76 x 70mm (pose au sommet du mât) | avec réducteur (accessoire optionnel) 60 x 70mm, élément pour une pose au sommet du mât, en aluminium coulé sous pression, laqué, fer micacé Siteco® (DB 702S), module 540 Plus, blanc signalisation (RAL 9016), Smart Interface dessous, degré de protection (total): IP65, classe de protection (total): classe de protection II (double isolation), marquage: CE, ENEC, VDE, unité d'emballage: 1 pièce



Composants: LED  
 Pds (kg): 7,0  
 GTIN (EAN): 4058352564684



N° de commande: 5XA5233ER14H000032 | GTIN (EAN): 4058352564684

## Description technique détaillée:



### Données caractéristiques

- Type de produit: éclairage sur mât
- Nom du produit: Mushroom Luminaire
- N° de commande: 5XA5233ER14H000032

### Système d'éclairage | Équipement | Ballast

#### Composant 1

#### Technologie d'éclairage:

- Orientation de lumière: réflecteur à facettes 3 zones en plastique, recouvert argent, haute brillance
- Cache: cache, transparent
- Répartition de la lumière: ST1.2a
- Angle de réflexion: distribution extensive
- Symétrie: distribution asymétrique
- Diffusion de lumière: distribution directe

#### Composants:

- Lampe: avec High Power LED, LED
- Flux lumineux assigné: 1550lm
- Rendement lumineux: 109lm/W
- Température de couleur: 3000K
- Index de rendu des couleurs: IRC > 80
- Température de couleur: 830
- SDCM (Standard Deviation of Colour Matching): MacAdam  $\leq$  5 SDCM (initial)
- Puissance assignée au début du cycle de vie: 14
- Puissance assignée à la fin du cycle de vie: 15
- Puissance assignée pour 50% de flux lumineux: 8

#### Appareil de service:

- Ballast: BE Smart Interface
- Système de commande: D4i, Smart Interface dessous
- Équipement: protection contre la surchauffe, interface de communication numérique., commande de flux lumineux en fonction du temps, paramétrage flexible du flux lumineux, pré-réglage : caractéristique de gradation logarithmique

### Certificats, Normes

- Degré de protection: IP65
- Classe de protection: classe de protection II (double isolation)
- Marque de contrôle, marquage: CE, ENEC, VDE

### Matière, Couleur

- partie supérieure du boîtier de luminaire: polyester, renforcé de fibres de verre, laqué, fer micacé Siteco® (DB 702S)
- Spécification de couleur: fer micacé Siteco® (DB 702S)
- élément pour une pose au sommet du mât: aluminium coulé sous pression, laqué, fer micacé Siteco® (DB 702S)
- Spécification de couleur: fer micacé Siteco® (DB 702S)
- Spécification de couleur: blanc signalisation (RAL 9016)
- Cache: cache en PMMA

### Montage

- Type de montage, emplacement de montage: pose au sommet du mât, sur le mât

### Raccordement électrique

- Raccordement: borne, 6 broches, 2,5mm<sup>2</sup> max.
- Tension nominale: 230..240V, 50/60Hz, AC
- Résistance aux ondes de surtension: 6kV 1,2/50 $\mu$ s

### Dimensions, Poids

- Diamètre: 650mm
- Hauteur: 586mm
- Poids: 7,0kg
- Embout de mât: pour embout : d x l = 76 x 70mm (pose au sommet du mât) | avec réducteur (accessoire optionnel) 60 x 70mm

### Émission de lumière

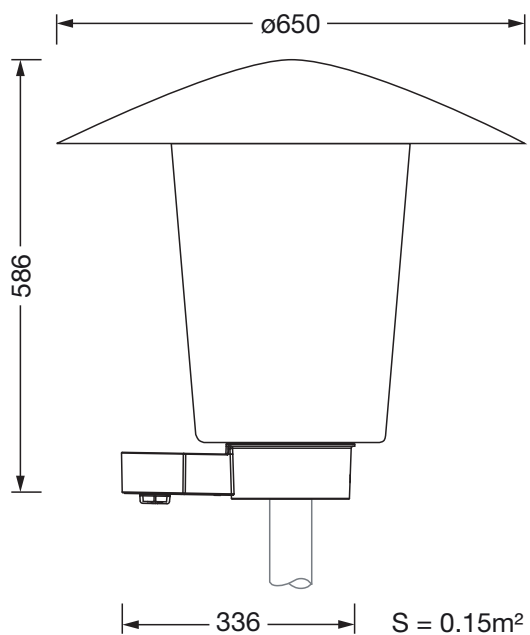
- Émission de lumière: < 3%

### Durée de vie

- Durée de vie assignée: 100000h à TA = 25°C

N° de commande: 5XA5233ER14H000032 | GTIN (EAN): 4058352564684

**Dimensions:**



Il est obligatoire de respecter les instructions de montage lors de la planification et de l'installation de l'installation électrique (à trouver sur [www.siteco.com](http://www.siteco.com))

Tolérances liées aux données thermiques, électriques et photométriques selon IEC 62722

Situation 14.06.2024 - Sous réserve de modifications techniques et d'erreurs - Assurez-vous d'avoir toujours la dernière version -