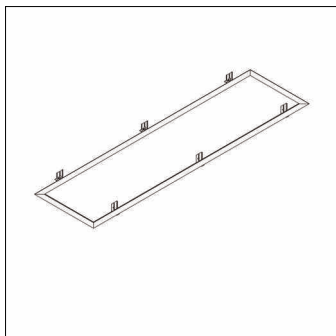


N° de commande: 59MQ14005021 | GTIN (EAN): 4058352465349

## Description du produit:

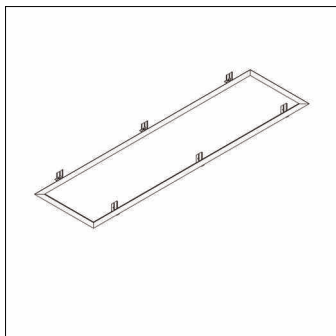


Apollon®, cadre de montage au plafond, type de pose: encastré, cadre de montage, en tôle d'acier, blanc, longueur: 1.289mm, largeur: 352mm, unité d'emballage: 1 pièce

Pds (kg): 0,9  
GTIN (EAN): 4058352465349

N° de commande: 59MQ14005021 | GTIN (EAN): 4058352465349

## Description technique détaillée:



### Données caractéristiques

- Type de produit: cadre de montage au plafond
- Nom du produit: Apollon®
- N° de commande: 59MQ14005021

### Matière, Couleur

- cadre de montage: tôle d'acier, blanc
- Spécification de couleur: blanc

### Montage

- Type de montage, emplacement de montage: encastré, dans le plafond
- Supplément: pour luminaire Lx B= 1245 x 310mm

### Dimensions, Poids

- Longueur: 1289mm
- Largeur: 352mm
- Poids: 0,9kg