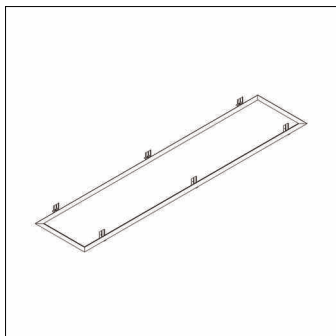


N° de commande: 59MQ17005021 | GTIN (EAN): 4058352465370

Description du produit:

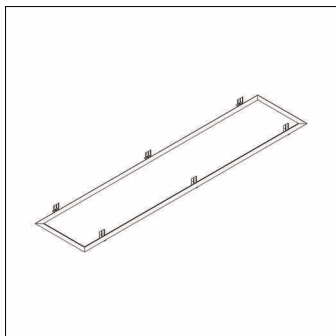


Apollon®, cadre de montage au plafond, type de pose: encastré, cadre de montage, en tôle d'acier, blanc, longueur: 1.589mm, largeur: 352mm, unité d'emballage: 1 pièce

Pds (kg): 1,0
GTIN (EAN): 4058352465370

N° de commande: 59MQ17005021 | GTIN (EAN): 4058352465370

Description technique détaillée:



Données caractéristiques

- Type de produit: cadre de montage au plafond
- Nom du produit: Apollon®
- N° de commande: 59MQ17005021

Matière, Couleur

- cadre de montage: tôle d'acier, blanc
- Spécification de couleur: blanc

Montage

- Type de montage, emplacement de montage: encastré, dans le plafond
- Supplément: pour luminaire Lx B= 1545 x 310mm

Dimensions, Poids

- Longueur: 1589mm
- Largeur: 352mm
- Poids: 1,0kg