

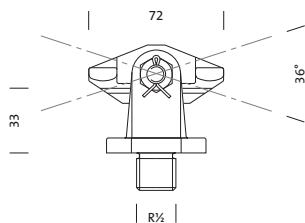
N° de commande: 5NA18100XA08 | GTIN (EAN): 4039806084088

Description du produit:



Streetlight 10DL® 50 midiDL® 50 mini, support de suspension par câble, support de suspension par câble, en aluminium coulé sous pression, laqué, fer micacé Siteco® (DB 702S), un axe d'inclinaison, unité d'emballage: 1 pièce

Pds (kg): 0,5
GTIN (EAN): 4039806084088



Il est obligatoire de respecter les instructions de montage lors de la planification et de l'installation de l'installation électrique (à trouver sur www.siteco.com)

Tolérances liées aux données thermiques, électriques et photométriques selon IEC 62722

Situation 16.02.2024 - Sous réserve de modifications techniques et d'erreurs - Assurez-vous d'avoir toujours la dernière version -

N° de commande: 5NA18100XA08 | GTIN (EAN): 4039806084088

Description technique détaillée:



Données caractéristiques

- Type de produit: support de suspension par câble
- Nom du produit: Streetlight 10, DL® 50 midi, DL® 50 mini
- N° de commande: 5NA18100XA08

Matière, Couleur

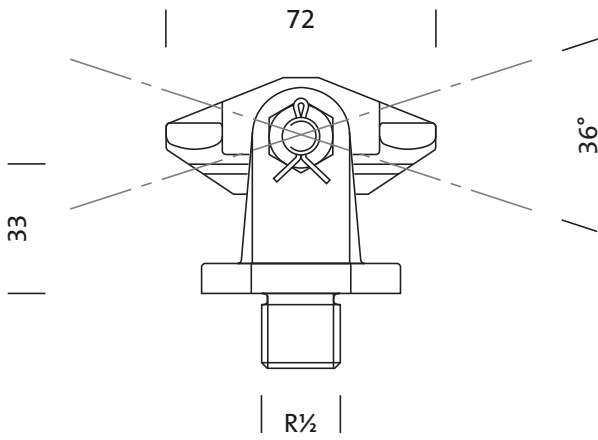
- support de suspension par câble: aluminium coulé sous pression, laqué, fer micacé Siteco® (DB 702S), un axe d'inclinaison
- Spécification de couleur: fer micacé Siteco® (DB 702S)

Dimensions, Poids

- Poids: 0,5kg

N° de commande: 5NA18100XA08 | GTIN (EAN): 4039806084088

Dimensions:



Il est obligatoire de respecter les instructions de montage lors de la planification et de l'installation de l'installation électrique (à trouver sur www.siteco.com)

Tolérances liées aux données thermiques, électriques et photométriques selon IEC 62722

Situation 16.02.2024 - Sous réserve de modifications techniques et d'erreurs - Assurez-vous d'avoir toujours la dernière version -