

Referencia: 5LZ904001 | GTIN (EAN): 4008321301093

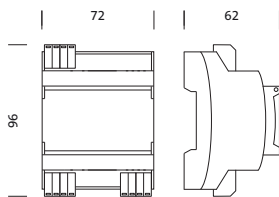
Descripción del producto:



SITECO Connectrepetidor, maestro, control central, regulable, tipo de montaje: empotrado, lugar de montaje: en una distribución eléctrica, de plástico, unidades parciales: 4 unidades parciales, tipo de protección (total): IP20, clase de protección (total): SK I (protección por puesta a tierra), marca de verificación: CE, tensión: 100..240V, tipo de tensión: CA, 2 x DALI, 1 x entrada de TouchDim, 1 x DALI transmisión, unidad de embalaje: 1 unidad

IP 20  

Peso (kg): 0,2
GTIN (EAN): 4008321301093



Es obligatorio que se sigan las instrucciones de montaje al planificar e instalar la instalación eléctrica (se encuentran en www.siteco.com)

Tolerancias relativas a datos térmicos, eléctricos y fotométricos según IEC 62722

Emitido 24.08.2024 - Modificaciones y errores sometidos a cambio - Asegurar que siempre se use la última versión -

Referencia: 5LZ904001 | GTIN (EAN): 4008321301093

Descripción técnica detallada:



Datos característicos

- Familia del sistema: DALI
- Tipo de producto: repetidor
- Nombre del producto: SITECO Connect
- Referencia: 5LZ904001

Luminotecnia | lámparas | balasto

Componente 1

Dispositivo operativo:

- Control: DALI, regulable

Certificados, Normas

- Índice de protección: IP20
- Clase de aislamiento: SK I (protección por puesta a tierra)
- Rango de temperatura (operación): 0..+50°C
- Certificación, designación: CE

Material, color

- carcasa: plástico, gris, 4 unidades parciales
- carcasa: plástico, gris, 4 unidades parciales
- Especificación de color: gris

Montaje

- Tipo y lugar de montaje: empotrado, en una distribución eléctrica
- Adicional: indicado solo para su uso en interiores

Conexión eléctrica

- Conexión: borne, 3 polos, máx. 1,5mm²
- Tensión nominal: 100..240V, 50/60Hz, CA

Dimensiones, peso

- Longitud: 96mm
- Ancho: 72mm
- Altura: 62,2mm
- Peso: 0,2kg

Entradas

2x DALI

- Conexión: borne roscado, 2 polos, máx. 2,5mm²

1x entrada de TouchDim

- Conexión: borne de enchufe, 1 polos, máx. 1,5mm²

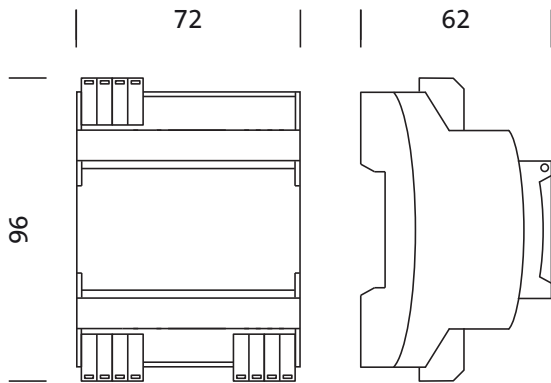
Salidas

1x DALI transmisión

- Conexión: borne de enchufe, 2 polos, máx. 2,5mm²
- Limitación: máx. 64x bal. elect.-DALI
- Corriente de sistema: máx. 128mA
- Longitud de cable: máx. 300m

Referencia: 5LZ904001 | GTIN (EAN): 4008321301093

Dimensiones:



Es obligatorio que se sigan las instrucciones de montaje al planificar e instalar la instalación eléctrica (se encuentran en www.siteco.com)

Tolerancias relativas a datos térmicos, eléctricos y fotométricos según IEC 62722

Emitido 24.08.2024 - Modificaciones y errores sometidos a cambio - Asegurar que siempre se use la última versión -