

Referencia: 5LZ904002 | GTIN (EAN): 4008321292599

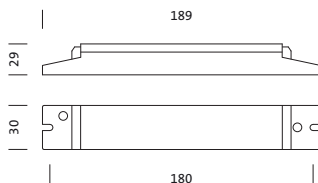
Descripción del producto:



SITECO Connectrepetidor, maestro, control central, regulable, tipo de montaje: empotrado, lugar de montaje: en la luminaria, de plástico, tipo de protección (total): IP20, clase de protección (total): SK I (protección por puesta a tierra), marca de verificación: CE, tensión: 100..240V, tipo de tensión: CA, 1 x DALI, 1 x entrada de TouchDim, 1 x DALI transmisión, unidad de embalaje: 1 unidad

IP 20  

Peso (kg): 0,1
GTIN (EAN): 4008321292599



Es obligatorio que se sigan las instrucciones de montaje al planificar e instalar la instalación eléctrica (se encuentran en www.siteco.com)

Tolerancias relativas a datos térmicos, eléctricos y fotométricos según IEC 62722

Emitido 24.08.2024 - Modificaciones y errores sometidos a cambio - Asegurar que siempre se use la última versión -

Referencia: 5LZ904002 | GTIN (EAN): 4008321292599

Descripción técnica detallada:



Datos característicos

- Familia del sistema: DALI
- Tipo de producto: repetidor
- Nombre del producto: SITECO Connect
- Referencia: 5LZ904002

Luminotecnia | lámparas | balasto

Componente 1

Dispositivo operativo:

- Control: DALI, regulable

Certificados, Normas

- Índice de protección: IP20
- Clase de aislamiento: SK I (protección por puesta a tierra)
- Rango de temperatura (operación): 0..+50°C
- Certificación, designación: CE

Material, color

- carcasa: plástico, gris
- carcasa: plástico, gris
- Especificación de color: gris

Montaje

- Tipo y lugar de montaje: empotrado, en la luminaria
- Adicional: indicado solo para su uso en interiores

Conexión eléctrica

- Conexión: borne, 3 polos, máx. 2,5mm²
- Tensión nominal: 100..240V, 50/60Hz, CA

Dimensiones, peso

- Longitud: 189mm
- Ancho: 30mm
- Altura: 21mm
- Distancia de fijación: 180mm
- Peso: 0,1kg

Entradas

1x DALI

- Conexión: borne de enchufe, 2 polos, máx. 1,5mm²

1x entrada de TouchDim

- Conexión: borne de enchufe, 1 polos, máx. 1,5mm²

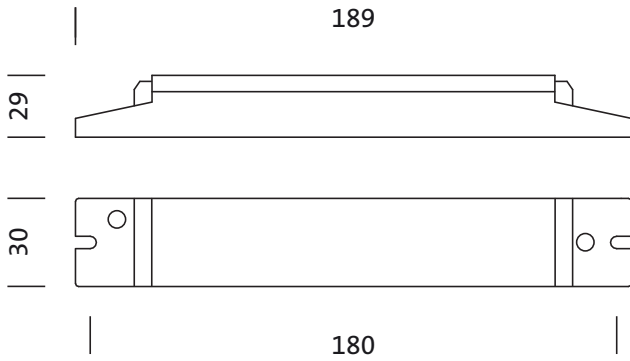
Salidas

1x DALI transmisión

- Conexión: borne de enchufe, 2 polos, máx. 1,5mm²
- Limitación: máx. 64x bal. elect.-DALI
- Corriente de sistema: máx. 130mA
- Longitud de cable: máx. 300m

Referencia: 5LZ904002 | GTIN (EAN): 4008321292599

Dimensiones:



Es obligatorio que se sigan las instrucciones de montaje al planificar e instalar la instalación eléctrica (se encuentran en www.siteco.com)

Tolerancias relativas a datos térmicos, eléctricos y fotométricos según IEC 62722

Emitido 24.08.2024 - Modificaciones y errores sometidos a cambio - Asegurar que siempre se use la última versión -