

Referencia: 5XH1D35N08CA | GTIN (EAN): 4069025101358

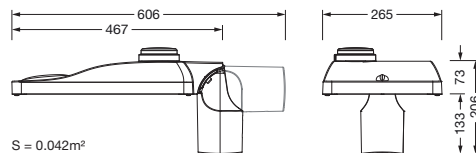
Descripción del producto:



Streetlight SL 31 micro NEMA (7 pines), Desk-Remote luminaria de mástil para superior, montaje lateral; control de luz con lente de PMMA; distribución de luz: ST1.0a, directo asimétrico haz, para iluminación normalizada de plazas y calles; LED: flujo luminoso: 1.440lm, color de luz: 730, temperatura de color: 3000K; eficacia lumínica: 139,8lm/W; control: preajuste: característica de regulación lineal, parametrización flexible del flujo lumínico, control de flujo lumínico en el tiempo, control de flujo lumínico constante, liberación de temperatura inteligente en balasto electrónico y en módulo LED, protección de sobrecalentamiento; carcasa de luminarias, de aluminio de extrusión, Siteco® gris metalizado (DB 702S), categoría de corrosividad C5 high según DIN EN ISO 12944; cubierta de vidrio de seguridad, transparente, brida de mástil de aluminio de extrusión, Siteco® gris metalizado (DB 702S), espiga: 76/60mm, brida de mástil incluida y desmontada; con cable H07RN-F 3x 1,5mm², longitud de cable: 5,5m, cable de conexión premontado; conexión de alimentación: 220..240V, CA, 50/60Hz; consumo de energía (al inicio de la vida útil): 10,3W / (al final de la vida útil): 10,6W / (en funcionamiento reducido 50%): 5,3W; tipo de protección (total): IP66; clase de protección (total): SK I (protección por puesta a tierra); resistencia contra impacto: IK09; marca de verificación: CE, ENEC, ENEC+, VDE, UKCA; temperatura ambiente de funcionamiento admisible para aplicaciones de exterior: -40..+50°C; unidad de embalaje: 1 unidad



Lámparas: LED
 Peso (kg): 5,6
 GTIN (EAN): 4069025101358



Referencia: 5XH1D35N08CA | GTIN (EAN): 4069025101358

Descripción técnica detallada:



Datos característicos

- Tipo de producto: luminaria de mástil
- Nombre del producto: Streetlight SL 31 micro
- Referencia: 5XH1D35N08CA

Luminotecnia | lámparas | balasto

Componente 1

Luminotecnia:

- Control de iluminación: lente de PMMA
- Cubierta: cubierta, transparente
- Distribución de luz: ST1.0a
- Ángulo de haz: haz ancho
- Simetría: haz asimétrico
- Emisión de luz: haz directo

Lámparas:

- Lámpara: con alto Power LED, LED
- Flujo luminoso nominal: 1440lm
- Eficacia lumínica: 140lm/W
- Temperatura de color: 3000K
- Índice de reproducción cromática: CRI > 70
- Color de luz: 730
- Potencia nominal inicio vida útil: 10
- Potencia nominal fin vida útil: 11
- Potencia nominal con 50% de flujo luminoso: 5

Dispositivo operativo:

- Control: NEMA (7 pines), Desk-Remote, Smart Interface arriba
- Equipamiento: protección de sobrecalentamiento, control de flujo lumínico constante, control de flujo lumínico en el tiempo, parametrización flexible del flujo lumínico, liberación de temperatura inteligente en balasto electrónico y en módulo LED, preajuste: característica de regulación lineal

Certificados, Normas

- Índice de protección: IP66
- Clase de aislamiento: SK I (protección por puesta a tierra)
- Resistencia contra impacto: IK09
- Rango de temperatura (operación): -40..+50°C
- Adicional: iluminación normalizada de plazas y calles
- Protección anticorrosión: categoría de corrosividad C5 high según DIN EN ISO 12944
- Certificación, designación: CE, ENEC, ENEC+, VDE, UKCA

Material, color

- carcasa de luminarias: aluminio de extrusión, recubrimiento pulverizado, Siteco® gris metalizado (DB 702S), junta sustituible sin rotura, sistema de sellado de varios niveles, inclinación: -15°..+20° (superior) | -20°..+20° (lateral), ajustable en pasos de 5°, sin junta en la parte superior de la luminaria
- Especificación de color: Siteco® gris metalizado (DB 702S)
- brida de mástil: aluminio de extrusión, lacado, Siteco® gris metalizado (DB 702S), brida de mástil incluida y desmontada
- Especificación de color: Siteco® gris metalizado (DB 702S)
- Cubierta: cubierta de vidrio de seguridad

Montaje

- Tipo y lugar de montaje: montaje lateral, superior, sobre el mástil

Conexión eléctrica

- Conexión: cable H07RN-F 3x 1,5mm²
- Tensión nominal: 220..240V, 50/60Hz, CA
- Resistencia a sobretensión: 10kV 1,2/50µs
- Cable de conexión: premontado, L= 5,5m

Dimensiones, peso

- Peso: 5,6kg
- Cabeza de mástil: espiga: 76/60mm

Referencia: 5XH1D35N08CA | GTIN (EAN): 4069025101358

Descripción técnica detallada:



Emisión de luz

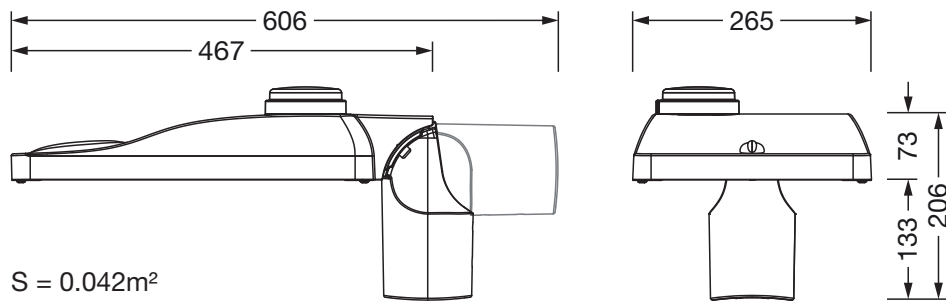
- Emisión de luz: 0% con una inclinación de 0°

Vida útil

- Vida útil nominal: 100000h a temp. amb. = 25°C

Referencia: 5XH1D35N08CA | GTIN (EAN): 4069025101358

Dimensiones:



S = 0.042m²