

Referencia: 5XH7D3BM08QA | GTIN (EAN): 4069025099693

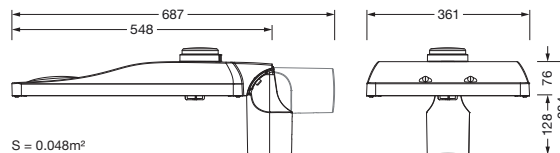
## Descripción del producto:



Streetlight SL 31 midi NEMA (7 pines) luminaria de mástil para superior, montaje lateral; control de luz con lente de PMMA; distribución de luz: ST1.0a, directo asimétrico haz, para iluminación normalizada de plazas y calles; LED: flujo luminoso: 24.430lm, color de luz: 730, temperatura de color: 3000K; eficacia lumínica: 149,6lm/W; control: preajuste: característica de regulación lineal, parametrización flexible del flujo lumínico, control de flujo lumínico en el tiempo, control de flujo lumínico constante, liberación de temperatura inteligente en balasto electrónico y en módulo LED, protección de sobrecalentamiento; carcasa de luminarias, de aluminio de extrusión, Siteco® gris metalizado (DB 702S), categoría de corrosividad C5 high según DIN EN ISO 12944; cubierta de vidrio de seguridad, transparente, de apertura sin herramientas; brida de mástil de aluminio de extrusión, Siteco® gris metalizado (DB 702S), espiga: 76/60mm, brida de mástil incluida y desmontada; con cable H07RN-F 3x 1,5mm<sup>2</sup>, longitud de cable: 14,5m, cable de conexión premontado; conexión de alimentación: 220..240V, CA, 50/60Hz; consumo de energía (al inicio de la vida útil): 163,3W / (al final de la vida útil): 178,2W / (en funcionamiento reducido 50%): 73W; tipo de protección (total): IP66; clase de protección (total): SK I (protección por puesta a tierra); resistencia contra impacto: IK09; marca de verificación: CE, ENEC, ENEC+, VDE, UKCA; temperatura ambiente de funcionamiento admisible para aplicaciones de exterior: -40..+50°C; unidad de embalaje: 1 unidad



Lámparas: LED  
 Peso (kg): 10,6  
 GTIN (EAN): 4069025099693



Referencia: 5XH7D3BM08QA | GTIN (EAN): 4069025099693

## Descripción técnica detallada:



### Datos característicos

- Tipo de producto: luminaria de mástil
- Nombre del producto: Streetlight SL 31 midi
- Referencia: 5XH7D3BM08QA

### Luminotecnia | lámparas | balasto

#### Componente 1

#### Luminotecnia:

- Control de iluminación: lente de PMMA
- Cubierta: cubierta, transparente
- Distribución de luz: ST1.0a
- Ángulo de haz: haz ancho
- Simetría: haz asimétrico
- Emisión de luz: haz directo

#### Lámparas:

- Lámpara: con alto Power LED, LED
- Flujo luminoso nominal: 24430lm
- Eficacia lumínica: 150lm/W
- Temperatura de color: 3000K
- Índice de reproducción cromática: CRI > 70
- Color de luz: 730
- Potencia nominal inicio vida útil: 163
- Potencia nominal fin vida útil: 178
- Potencia nominal con 50% de flujo luminoso: 73

#### Dispositivo operativo:

- Control: NEMA (7 pines), Smart Interface arriba y abajo
- Equipamiento: protección de sobrecalentamiento, control de flujo lumínico constante, control de flujo lumínico en el tiempo, parametrización flexible del flujo lumínico, liberación de temperatura inteligente en balasto electrónico y en módulo LED, preajuste: característica de regulación lineal

### Certificados, Normas

- Índice de protección: IP66
- Clase de aislamiento: SK I (protección por puesta a tierra)
- Resistencia contra impacto: IK09
- Rango de temperatura (operación): -40..+50°C
- Adicional: iluminación normalizada de plazas y calles
- Protección anticorrosión: categoría de corrosividad C5 high según DIN EN ISO 12944
- Certificación, designación: CE, ENEC, ENEC+, VDE, UKCA

### Material, color

- carcasa de luminarias: aluminio de extrusión, recubrimiento pulverizado, Siteco® gris metalizado (DB 702S), junta sustituible sin rotura, sistema de sellado de varios niveles, inclinación: -15°..+20° (superior) | -20°..+20° (lateral), ajustable en pasos de 5°, sin junta en la parte superior de la luminaria
- Especificación de color: Siteco® gris metalizado (DB 702S)
- brida de mástil: aluminio de extrusión, lacado, Siteco® gris metalizado (DB 702S), brida de mástil incluida y desmontada
- Especificación de color: Siteco® gris metalizado (DB 702S)
- Cubierta: cubierta de vidrio de seguridad

### Montaje

- Tipo y lugar de montaje: montaje lateral, superior, sobre el mástil

### Conexión eléctrica

- Conexión: cable H07RN-F 3x 1,5mm<sup>2</sup>
- Tensión nominal: 220..240V, 50/60Hz, CA
- Resistencia a sobretensión: 10kV 1,2/50µs
- Cable de conexión: premontado, L= 14,5m

### Dimensiones, peso

- Peso: 10,6kg
- Cabeza de mástil: espiga: 76/60mm

Referencia: 5XH7D3BM08QA | GTIN (EAN): 4069025099693

## Descripción técnica detallada:



### Emisión de luz

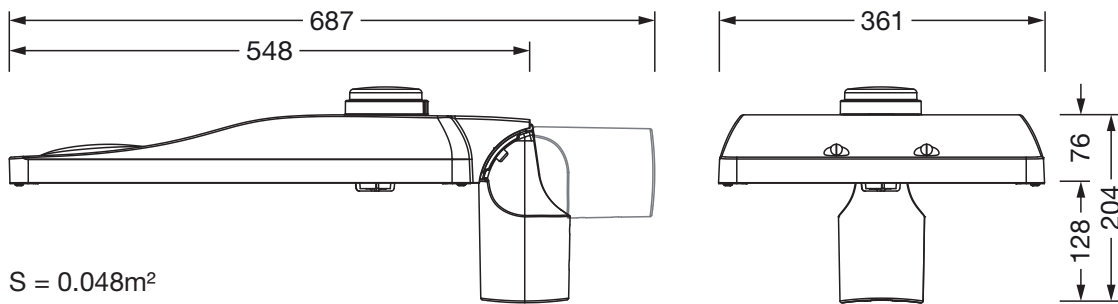
- Emisión de luz: 0% con una inclinación de 0°

### Vida útil

- Vida útil nominal: 100000h a temp. amb. = 25°C

Referencia: 5XH7D3BM08QA | GTIN (EAN): 4069025099693

**Dimensiones:**



S = 0.048m<sup>2</sup>