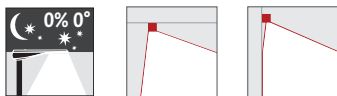


Referencia: 5XA7671B2A1KC | GTIN (EAN): 4058352237861

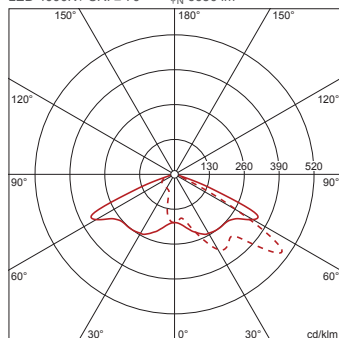
## Descripción del producto:



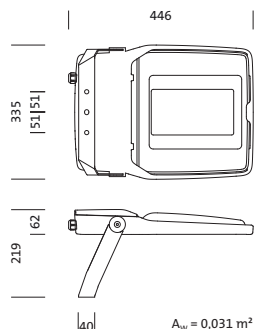
Floodlight FL 20 mini, proyector, control de luz directo con lente, de plástico, cubierta luminotécnica directa: vidrio protector, de vidrio de seguridad, transparente, distribución de luz: PL43, emisión de luz: directo haz, característica de iluminación directa: asimétrico, tipo de montaje: montaje superficial, LED, alto Power LED, flujo luminoso nominal: 6.650lm, eficacia lumínica: 130lm/W, color de luz: 740, temperatura de color: 4000K, balasto: bal. elect. Basic, control: reducción de potencia, protección de sobrecalentamiento, reducción de potencia electrónica, con borne, 5 polos, máx. 2,5mm<sup>2</sup>, conexión de alimentación: 220..240V, CA, 50/60Hz, potencia nominal: 51W, unidad LED, de aluminio de extrusión, recubrimiento pulverizado, Siteco® gris metalizado (DB 702S), categoría de corrosividad C5 mid según DIN EN ISO 12944, incl. racor atornillado para cables 1x M20 para cable, Ø 6,5..12mm, longitud: 446mm, ancho: 355mm, altura: 62mm, marco de carcasa, de aluminio de extrusión, recubrimiento pulverizado, Siteco® gris metalizado (DB 702S), garra portante, de acero, recubrimiento pulverizado, Siteco® gris metalizado (DB 702S), ON/OFF, tipo de protección (total): IP66, clase de protección (total): SK I (protección por puesta a tierra), marca de verificación: CE, ENEC, VDE, marca de protección: D, temperatura ambiente de funcionamiento admisible: -40..+40°C, temperatura ambiente de funcionamiento admisible para aplicaciones de exterior: -40..+50°C, norma: DIN EN 12944, unidad de embalaje: 1 unidad

4058352237861  
5XA7671B2A1KC

LED 4000K / CRI ≥ 70    Φ<sub>h</sub> 6650 lm



Lámparas: LED  
Peso (kg): 6,3  
GTIN (EAN): 4058352237861



Referencia: 5XA7671B2A1KC | GTIN (EAN): 4058352237861

## Descripción técnica detallada:



### Datos característicos

- Tipo de producto: proyector
- Nombre del producto: Floodlight FL 20 mini
- Referencia: 5XA7671B2A1KC

### Luminotecnia | lámparas | balasto

#### Componente 1

#### Luminotecnia:

- Control de iluminación: lente de plástico
- Cubierta: vidrio protector, transparente
- Distribución de luz: PL43
- Simetría: haz asimétrico
- Emisión de luz: haz directo

#### Lámparas:

- Lámpara: con alto Power LED, LED
- Flujo luminoso nominal: 6650lm
- Eficacia lumínica: 130lm/W
- Temperatura de color: 4000K
- Índice de reproducción cromática: CRI > 70
- Color de luz: 740
- Potencia nominal: 51W

#### Dispositivo operativo:

- Balasto: bal. elect. Basic
- Control: Basic
- Equipamiento: protección de sobrecalentamiento, reducción de potencia
- Tipo de conmutación: reducción de potencia electrónica

#### Certificados, Normas

- Índice de protección: IP66
- Clase de aislamiento: SK I (protección por puesta a tierra)
- Marca de protección: D
- Rango de temperatura (operación): -40..+40°C
- Norma: DIN EN 12944
- Protección anticorrosión: categoría de corrosividad C5 mid según DIN EN ISO 12944
- Certificación, designación: CE, ENEC, VDE

### Material, color

- unidad LED: aluminio de extrusión, recubrimiento pulverizado, Siteco® gris metalizado (DB 702S), incl. racor atornillado para cables 1x M20 para cable, Ø 6,5..12mm
- Especificación de color: Siteco® gris metalizado (DB 702S)
- marco de carcasa: aluminio de extrusión, recubrimiento pulverizado, Siteco® gris metalizado (DB 702S)
- Especificación de color: Siteco® gris metalizado (DB 702S)
- garra portante: acero, recubrimiento pulverizado, Siteco® gris metalizado (DB 702S)
- Especificación de color: Siteco® gris metalizado (DB 702S)
- Cubierta: vidrio protector de vidrio de seguridad

### Montaje

- Tipo y lugar de montaje: montaje superficial, en estructura portante, en el travesaño, en la pared
- Disposición: disposición individual
- Adicional: con garra portante

### Conexión eléctrica

- Conexión: borne, 5 polos, máx. 2,5mm<sup>2</sup>
- Tensión nominal: 220..240V, 50/60Hz, CA

### Dimensiones, peso

- Longitud: 446mm
- Ancho: 355mm
- Altura: 62mm
- Peso: 6,3kg

### Emisión de luz

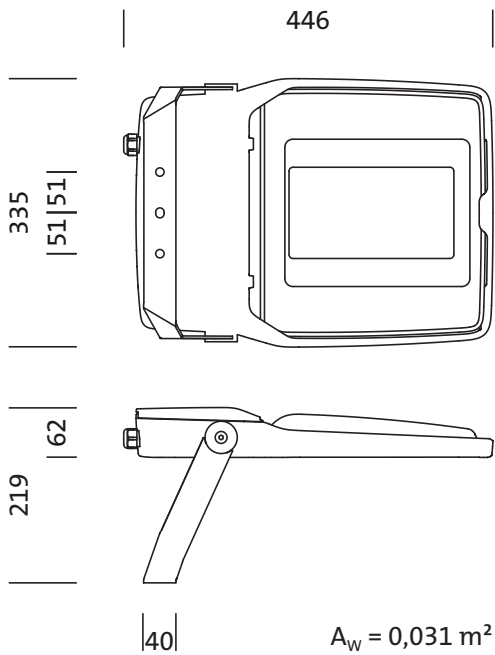
- Emisión de luz: 0% con una inclinación de 0°

### Vida útil

- Vida útil nominal: 100000h (L97/B10) a temp. amb. = 25°C, 50000h (L98/B10) a temp. amb. = 25°C

Referencia: 5XA7671B2A1KC | GTIN (EAN): 4058352237861

**Dimensiones:**



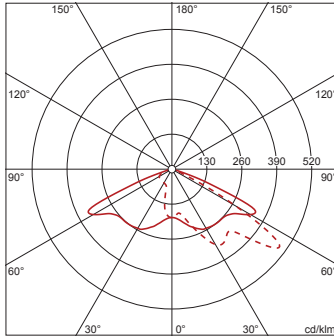
Referencia: 5XA7671B2A1KC | GTIN (EAN): 4058352237861

## Fechas de planificación:

**5XA7671B2A1KC: 1x LED**  
**4000K / CRI  $\geq$  70**

4058352237861  
5XA7671B2A1KC

LED 4000K / CRI  $\geq$  70  $\Phi_{\text{N}}$  6650 lm



— C 0/180    - - - C 90/270

intensidad luminica según  
EN13201-2: G6

Es obligatorio que se sigan las instrucciones de montaje al planificar e instalar la instalación eléctrica (se encuentran en [www.siteco.com](http://www.siteco.com))

Tolerancias relativas a datos térmicos, eléctricos y fotométricos según IEC 62722

Emitido 08.05.2024 - Modificaciones y errores sometidos a cambio - Asegurar que siempre se use la última versión -