

Referencia: 5XE5D47N08DB | GTIN (EAN): 4058352897096

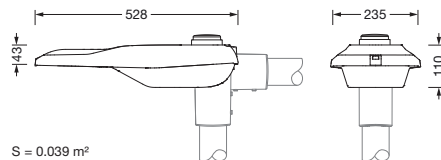
Descripción del producto:



Streetlight SL 21 micro, luminaria de mástil, control de luz directo con lente, de PMMA, cubierta luminotécnica directa: cubierta, de vidrio de seguridad, transparente, distribución de luz: ST1.0a, emisión de luz: directo haz, característica de iluminación directa: asimétrico, tipo de montaje: superior, LED, 3G 1,5mm², alto Power LED, flujo luminoso nominal: 5.320lm, eficacia lumínica: 136lm/W, color de luz: 740, temperatura de color: 4000K, control: protección de sobrecalentamiento, preajuste: característica de regulación lineal, control de flujo lumínico constante, control de flujo lumínico en el tiempo, parametrización flexible del flujo lumínico, conexión de alimentación: 230..240V, CA, 50/60Hz, cable de conexión premontado, longitud de cable: 6,5m, versión de cable: H07RN-F, inicio de la vida útil: 39W, final de la vida útil: 41W, reducción: 18W, carcasa de luminarias, de aluminio de extrusión (EN AC-44300), recubrimiento pulverizado, Siteco® gris metalizado (DB 702S), categoría de corrosividad C5 mid según DIN EN ISO 12944, sistema de sellado de varios niveles, junta sustituible sin rotura, inclinación ajustable: 0°, 5°, 10°, 15°, longitud: 528mm, ancho: 235mm, altura: 110mm, espiga: 76/60mm (superior), tipo de protección (total): IP66, clase de protección (total): SK I (protección por puesta a tierra), marca de verificación: CE, ENEC, ENEC+, VDE, resistencia contra impacto: IK09, temperatura ambiente de funcionamiento admisible para aplicaciones de exterior: -40..+50°C, iluminación normalizada de plazas y calles, unidad de embalaje: 1 unidad



Lámparas: LED
 Peso (kg): 5,9
 GTIN (EAN): 4058352897096



Referencia: 5XE5D47N08DB | GTIN (EAN): 4058352897096

Descripción técnica detallada:



Datos característicos

- Tipo de producto: luminaria de mástil
- Nombre del producto: Streetlight SL 21 micro
- Referencia: 5XE5D47N08DB

Luminotecnia | lámparas | balasto

Componente 1

Luminotecnia:

- Control de iluminación: lente de PMMA
- Cubierta: cubierta, transparente
- Distribución de luz: ST1.0a
- Ángulo de haz: haz ancho
- Simetría: haz asimétrico
- Emisión de luz: haz directo

Lámparas:

- Lámpara: con alto Power LED, LED
- Flujo luminoso nominal: 5320lm
- Eficacia lumínica: 136lm/W
- Temperatura de color: 4000K
- Índice de reproducción cromática: CRI > 70
- Color de luz: 740
- Potencia nominal inicio vida útil: 39
- Potencia nominal fin vida útil: 41
- Potencia nominal con 50% de flujo luminoso: 18

Dispositivo operativo:

- Control: NEMA (7 pines)
- Equipamiento: protección de sobrecalentamiento, control de flujo lumínico constante, control de flujo lumínico en el tiempo, parametrización flexible del flujo lumínico, preajuste: característica de regulación lineal

Certificados, Normas

- Índice de protección: IP66
- Clase de aislamiento: SK I (protección por puesta a tierra)
- Resistencia contra impacto: IK09
- Rango de temperatura (operación): -40..+50°C
- Adicional: iluminación normalizada de plazas y calles
- Protección anticorrosión: categoría de corrosividad C5 mid según DIN EN ISO 12944
- Certificación, designación: CE, ENEC, ENEC+, VDE

Material, color

- carcasa de luminarias: aluminio de extrusión (EN AC-44300), recubrimiento pulverizado, Siteco® gris metalizado (DB 702S), inclinación ajustable: 0°, 5°, 10°, 15°, junta sustituible sin rotura, sistema de sellado de varios niveles
- Especificación de color: Siteco® gris metalizado (DB 702S)
- Cubierta: cubierta de vidrio de seguridad

Montaje

- Tipo y lugar de montaje: superior, sobre el mástil
- Adicional: con brida de mástil premontada

Conexión eléctrica

- Tensión nominal: 230..240V, 50/60Hz, CA
- Resistencia a sobretensión: 10kV 1,2/50µs
- Cable de conexión: premontado, L= 6,5m

Dimensiones, peso

- Longitud: 528mm
- Ancho: 235mm
- Altura: 110mm
- Peso: 5,9kg
- Cabeza de mástil: espiga: 76/60mm (superior)

Emisión de luz

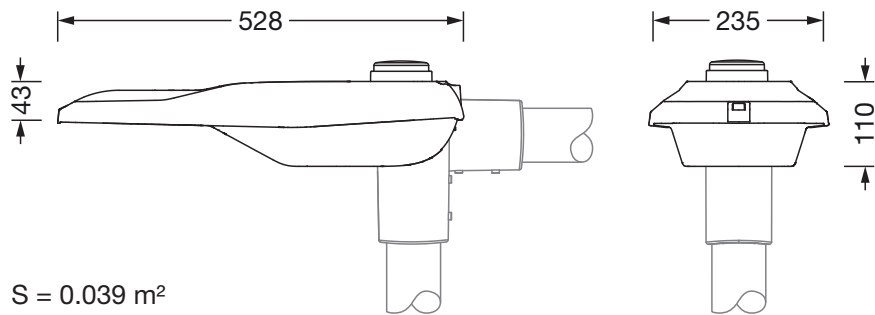
- Emisión de luz: 0% con una inclinación de 0°

Vida útil

- Vida útil nominal: 100000h (L97/B10) a temp. amb. = 25°C

Referencia: 5XE5D47N08DB | GTIN (EAN): 4058352897096

Dimensiones:



S = 0.039 m²