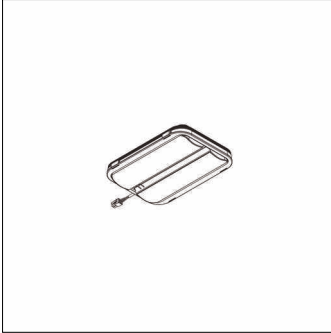


Referencia: 5XCMOD1B3DC | GTIN (EAN): 4058352391846

## Descripción del producto:

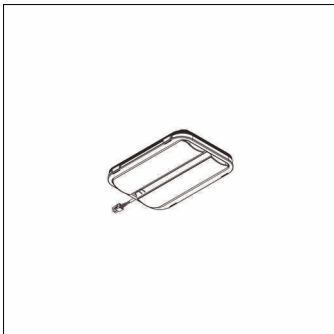


Streetlight SL 11 Plus micro, módulo LED, distribución de luz: ST0.5a, característica de iluminación directa: asimétrico, alto Power LED, color de luz: 830, temperatura de color: 3000K, conexión de alimentación: 230V, 50Hz, módulo LED, tipo de protección (total): como luminaria, unidad de embalaje: 1 unidad

Peso (kg): 1,1  
GTIN (EAN): 4058352391846

Referencia: 5XCMOD1B3DC | GTIN (EAN): 4058352391846

## Descripción técnica detallada:



### Datos característicos

- Tipo de producto: módulo LED
- Nombre del producto: Streetlight SL 11 Plus micro
- Referencia: 5XCMOD1B3DC

### Luminotecnia | lámparas | balasto

#### Componente 1

#### Luminotecnia:

- Distribución de luz: ST0.5a
- Ángulo de haz: haz ancho
- Simetría: haz asimétrico

#### Lámparas:

- Lámpara: con alto Power LED
- Temperatura de color: 3000K
- Índice de reproducción cromática: CRI > 80
- Color de luz: 830

#### Certificados, Normas

- Índice de protección: como luminaria

#### Conexión eléctrica

- Tensión nominal: 230V, 50Hz

#### Dimensiones, peso

- Peso: 1,1kg