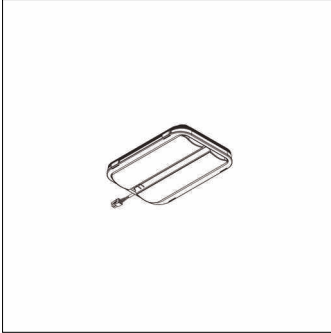


Referencia: 5XCMOD1A4DC | GTIN (EAN): 4058352391822

Descripción del producto:

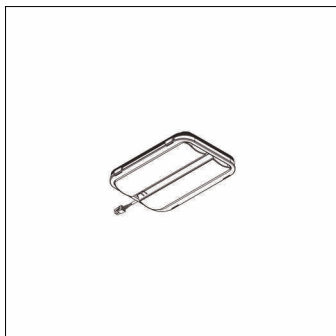


Streetlight SL 11 Plus micro, módulo LED, distribución de luz: ST1.2a, característica de iluminación directa: asimétrico, alto Power LED, color de luz: 740, temperatura de color: 4000K, conexión de alimentación: 230V, 50Hz, módulo LED, tipo de protección (total): como luminaria, unidad de embalaje: 1 unidad

Peso (kg): 0,1
GTIN (EAN): 4058352391822

Referencia: 5XCMOD1A4DC | GTIN (EAN): 4058352391822

Descripción técnica detallada:



Datos característicos

- Tipo de producto: módulo LED
- Nombre del producto: Streetlight SL 11 Plus micro
- Referencia: 5XCMOD1A4DC

Luminotecnia | lámparas | balasto

Componente 1

Luminotecnia:

- Distribución de luz: ST1.2a
- Ángulo de haz: haz ancho
- Simetría: haz asimétrico

Lámparas:

- Lámpara: con alto Power LED
- Temperatura de color: 4000K
- Índice de reproducción cromática: CRI > 70
- Color de luz: 740

Certificados, Normas

- Índice de protección: como luminaria

Conexión eléctrica

- Tensión nominal: 230V, 50Hz

Dimensiones, peso

- Peso: 0,1kg