

Referencia: 51HK41DA4JCA | GTIN (EAN): 4058352883426

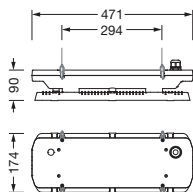
## Descripción del producto:



Highbay 21-S, luminaria de grandes alturas LED, control de luz directo con lente, de PC, cubierta luminotécnica directa: cierre, emisión de luz: directo haz, característica de iluminación directa: simétrico, tipo de montaje: montaje suspendido, montaje superficial, LED, flujo luminoso nominal: 19.100lm, eficacia lumínica: 159lm/W, color de luz: 840, temperatura de color: 4000K, balasto: bal. elect.-DALI, con borne, 5 polos, máx. 2,5mm<sup>2</sup>, conexión de alimentación: 220..240V, CA, 50Hz, potencia nominal: 120W, carcasa, de aluminio de extrusión, lacado, gris, longitud: 471mm, ancho: 172mm, altura: 87mm, tipo de protección (total): IP66, clase de protección (total): SK I (protección por puesta a tierra), marca de verificación: CE, ENEC, UKCA, marca de protección: D, resistencia contra impacto: IK08, temperatura ambiente de funcionamiento admisible: -30..+55°C, cumple las especificaciones IFS (International Featured Standards) en materia de seguridad y calidad en la industria alimentaria, conformidad LABS probada según VDMA 24364:2018-05, unidad de embalaje: 1 unidad



Lámparas: LED  
 Peso (kg): 4,0  
 GTIN (EAN): 4058352883426



Referencia: 51HK41DA4JCA | GTIN (EAN): 4058352883426

## Descripción técnica detallada:



### Datos característicos

- Tipo de producto: luminaria de grandes alturas LED
- Nombre del producto: Highbay 21-S
- Referencia: 51HK41DA4JCA

### Luminotecnia | lámparas | balasto

#### Componente 1

#### Luminotecnia:

- Control de iluminación: lente de PC
- Cubierta: cierre
- Ángulo de haz: haz estrecho
- Simetría: simétrico
- Emisión de luz: haz directo
- UGR de dirección visual longitudinal hacia la luminaria:  $\leq 22$
- UGR de dirección visual transversal hacia la luminaria:  $\leq 22$

#### Lámparas:

- Lámpara: con LED
- Flujo luminoso nominal: 19100lm
- Eficacia lumínica: 159lm/W
- Temperatura de color: 4000K
- Índice de reproducción cromática: CRI  $> 80$
- Color de luz: 840
- SDCM (Standard Deviation of Colour Matching): MacAdam  $\leq 4$  SDCM (inicial)
- Potencia nominal: 120W
- Adicional: sin parpadeo

#### Dispositivo operativo:

- Balasto: bal. elect.-DALI
- Control: DALI 2

#### Certificados, Normas

- Índice de protección: IP66
- Clase de aislamiento: SK I (protección por puesta a tierra)
- Resistencia contra impacto: IK08
- Marca de protección: D
- Rango de temperatura (operación):  $-30..+55^{\circ}\text{C}$
- Adicional: cumple las especificaciones IFS (International Featured Standards) en materia de seguridad y calidad en la industria alimentaria, conformidad LABS probada según VDMA 24364:2018-05
- Certificación, designación: CE, ENEC, UKCA

### Material, color

- carcasa: aluminio de extrusión, lacado, gris
- Número: 1 piezas
- Especificación de color: gris
- Cubierta: cierre

### Montaje

- Tipo y lugar de montaje: montaje suspendido, montaje superficial, en el techo, en la cadena
- Disposición: disposición individual
- Adicional: se requieren accesorios de montaje, solicitar por separado

### Conexión eléctrica

- Conexión: borne, 5 polos, máx.  $2,5\text{mm}^2$
- Tensión nominal: 220..240V, 50Hz, CA

### Dimensiones, peso

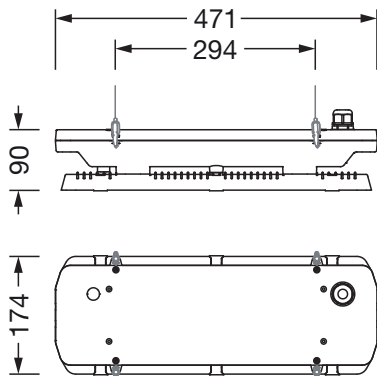
- Longitud: 471mm
- Ancho: 172mm
- Altura: 87mm
- Peso: 4,0kg

### Vida útil

- Vida útil nominal: 100000h (L80/B50) a temp. amb. = ta máx., 70000h (L85/B50) a temp. amb. = ta máx., 50000h (L90/B50) a temp. amb. = ta máx.

Referencia: 51HK41DA4JCA | GTIN (EAN): 4058352883426

## Dimensiones:



Es obligatorio que se sigan las instrucciones de montaje al planificar e instalar la instalación eléctrica (se encuentran en [www.siteco.com](http://www.siteco.com))

Tolerancias relativas a datos térmicos, eléctricos y fotométricos según IEC 62722

Emitido 03.05.2024 - Modificaciones y errores sometidos a cambio - Asegurar que siempre se use la última versión -