

Referencia: 51HK42DB4MCA | GTIN (EAN): 4058352883532

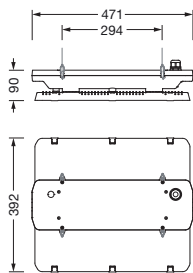
Descripción del producto:



Highbay 21-L, luminaria de grandes alturas LED, control de luz directo con lente, de PC, emisión de luz: directo haz, característica de iluminación directa: simétrico, tipo de montaje: montaje suspendido, montaje superficial, LED, flujo luminoso nominal: 26.500lm, eficacia lumínica: 178lm/W, color de luz: 840, temperatura de color: 4000K, con borne, 5 polos, máx. 2,5mm², conexión de alimentación: 220..240V, CA, 50Hz, potencia nominal: 147W, carcasa, de aluminio de extrusión, lacado, gris, longitud: 471mm, ancho: 390mm, altura: 87mm, tipo de protección (total): IP66, clase de protección (total): SK I (protección por puesta a tierra), marca de verificación: CE, ENEC, UKCA, marca de protección: D, resistencia contra impacto: IK08, temperatura ambiente de funcionamiento admisible: -30..+60°C, cumple las especificaciones IFS (International Featured Standards) en materia de seguridad y calidad en la industria alimentaria, conformidad LABS probada según VDMA 24364:2018-05, unidad de embalaje: 1 unidad



Lámparas:	LED
Peso (kg):	5,4
GTIN (EAN):	4058352883532



Referencia: 51HK42DB4MCA | GTIN (EAN): 4058352883532

Descripción técnica detallada:



Datos característicos

- Tipo de producto: luminaria de grandes alturas LED
- Nombre del producto: Highbay 21-L
- Referencia: 51HK42DB4MCA

Luminotecnia | lámparas | balasto

Componente 1

Luminotecnia:

- Control de iluminación: lente de PC
- Ángulo de haz: haz ancho
- Simetría: simétrico
- Emisión de luz: haz directo
- UGR de dirección visual longitudinal hacia la luminaria: ≤ 25
- UGR de dirección visual transversal hacia la luminaria: ≤ 25

Lámparas:

- Lámpara: con LED
- Flujo luminoso nominal: 26500lm
- Eficacia lumínica: 178lm/W
- Temperatura de color: 4000K
- Índice de reproducción cromática: CRI > 80
- Color de luz: 840
- SDCM (Standard Deviation of Colour Matching): MacAdam ≤ 4 SDCM (inicial)
- Potencia nominal: 147W
- Adicional: sin parpadeo

Dispositivo operativo:

- Control: DALI 2

Certificados, Normas

- Índice de protección: IP66
- Clase de aislamiento: SK I (protección por puesta a tierra)
- Resistencia contra impacto: IK08
- Marca de protección: D
- Rango de temperatura (operación): -30..+60°C
- Adicional: cumple las especificaciones IFS (International Featured Standards) en materia de seguridad y calidad en la industria alimentaria, conformidad LABS probada según VDMA 24364:2018-05
- Certificación, designación: CE, ENEC, UKCA

Material, color

- carcasa: aluminio de extrusión, lacado, gris
- Número: 1 piezas
- Especificación de color: gris

Montaje

- Tipo y lugar de montaje: montaje suspendido, montaje superficial, en el techo, en la cadena
- Disposición: disposición individual
- Adicional: se requieren accesorios de montaje, solicitar por separado

Conexión eléctrica

- Conexión: borne, 5 polos, máx. 2,5mm²
- Tensión nominal: 220..240V, 50Hz, CA

Dimensiones, peso

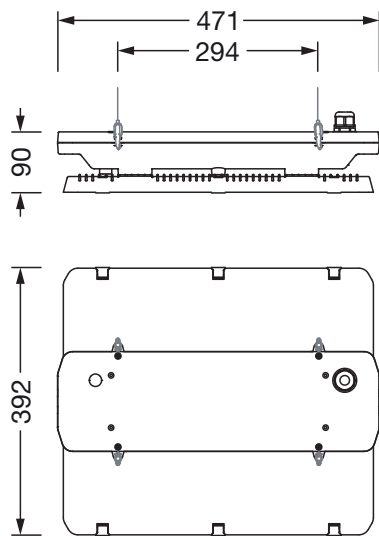
- Longitud: 471mm
- Ancho: 390mm
- Altura: 87mm
- Peso: 5,4kg

Vida útil

- Vida útil nominal: 100000h (L80/B50) a temp. amb. = ta máx., 70000h (L85/B50) a temp. amb. = ta máx., 50000h (L90/B50) a temp. amb. = ta máx.

Referencia: 51HK42DB4MCA | GTIN (EAN): 4058352883532

Dimensiones:



Es obligatorio que se sigan las instrucciones de montaje al planificar e instalar la instalación eléctrica (se encuentran en www.siteco.com)

Tolerancias relativas a datos térmicos, eléctricos y fotométricos según IEC 62722

Emitido 16.02.2024 - Modificaciones y errores sometidos a cambio - Asegurar que siempre se use la última versión -