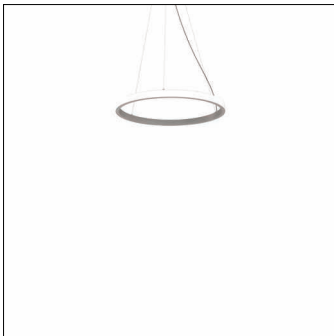


Referencia: 5PJBO1D3204A | GTIN (EAN): 4058352958957

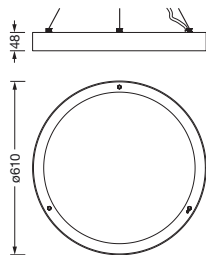
## Descripción del producto:



Silica® 21 Ring-O, luminaria suspendida, de PMMA, satinado, emisión de luz: lado del aro exterior luminoso haz, característica de iluminación directa: simétrico, tipo de montaje: montaje suspendido, LED, flujo luminoso nominal: 3.930lm, eficacia lumínica: 66lm/W, color de luz: 840, temperatura de color: 4000K, con borne, 5 polos, conexión de alimentación: 230V, CA/CC, 0/50..60Hz, potencia nominal: 60W, carcasa, de perfil extruido de aluminio, aluminio blanco (RAL 9006), diámetro: 610mm, baldaquín, aluminio blanco (RAL 9006), tipo de protección (cámara de luminaria): IP40, clase de protección (total): SK I (protección por puesta a tierra), marca de verificación: CE, resistencia contra impacto: IK02, temperatura ambiente de funcionamiento admisible: 0..+35°C, unidad de embalaje: 1 unidad

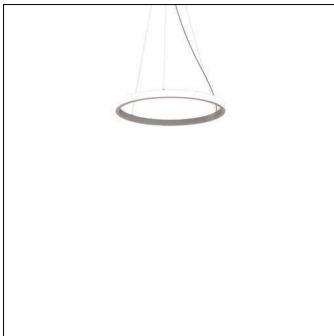


Lámparas:	LED
Peso (kg):	2,2
GTIN (EAN):	4058352958957



Referencia: 5PJBO1D3204A | GTIN (EAN): 4058352958957

## Descripción técnica detallada:



### Datos característicos

- Tipo de producto: luminaria suspendida
- Nombre del producto: Silica® 21 Ring-O
- Referencia: 5PJBO1D3204A

### Luminotecnia | lámparas | balasto

#### Componente 1

#### Luminotecnia:

- Ángulo de haz: haz ancho
- Simetría: simétrico
- Emisión de luz: lado del aro exterior luminoso

#### Lámparas:

- Lámpara: con LED
- Flujo luminoso nominal: 3930lm
- Eficacia lumínica: 66lm/W
- Temperatura de color: 4000K
- Índice de reproducción cromática: CRI > 80
- Color de luz: 840
- SDCM (Standard Deviation of Colour Matching): MacAdam ≤ 3 SDCM (inicial)
- Potencia nominal: 60W

#### Dispositivo operativo:

- Control: DALI 2

#### Certificados, Normas

- Tipo de protección (cámara de luminaria): IP40
- Clase de aislamiento: SK I (protección por puesta a tierra)
- Resistencia contra impacto: IK02
- Rango de temperatura (operación): 0..+35°C
- Certificación, designación: CE

#### Material, color

- carcasa: perfil extruido de aluminio, aluminio blanco (RAL 9006)
- Especificación de color: aluminio blanco (RAL 9006)
- Especificación de color: aluminio blanco (RAL 9006)

#### Montaje

- Tipo y lugar de montaje: montaje suspendido
- Altura de suspensión recomendada: hasta 4,0m
- Disposición: disposición individual

### Conexión eléctrica

- Conexión: borne, 5 polos
- Tensión nominal: 230V, 0/50..60Hz, CA/CC

### Dimensiones, peso

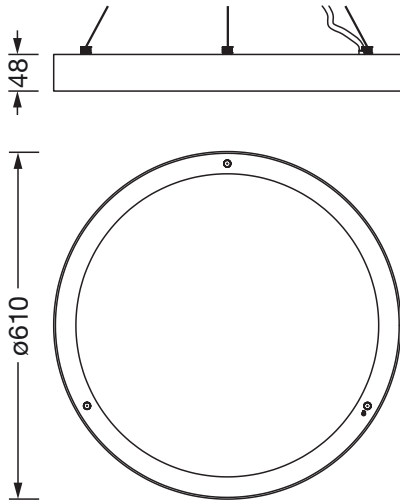
- Diámetro: 610mm
- Peso: 2,2kg

### Vida útil

- Vida útil nominal: 50000h (L80/B50) a temp. amb. = 25°C

Referencia: 5PJBO1D3204A | GTIN (EAN): 4058352958957

**Dimensiones:**



Es obligatorio que se sigan las instrucciones de montaje al planificar e instalar la instalación eléctrica (se encuentran en [www.siteco.com](http://www.siteco.com))

Tolerancias relativas a datos térmicos, eléctricos y fotométricos según IEC 62722

Emitido 16.02.2024 - Modificaciones y errores sometidos a cambio - Asegurar que siempre se use la última versión -