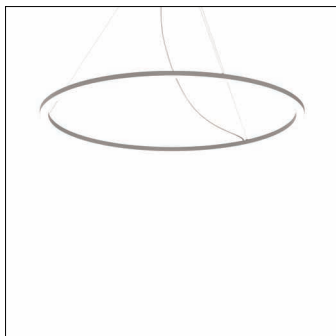


Referencia: 5PJBD4D1204A | GTIN (EAN): 4058352960189

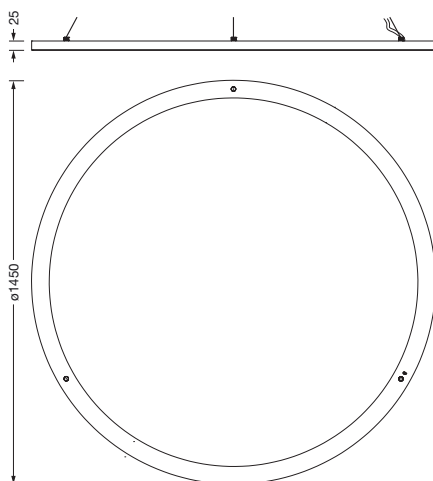
Descripción del producto:



Silica® 21 Ring-D, luminaria suspendida, de PMMA, satinado, emisión de luz: lado inferior del anillo luminoso haz, característica de iluminación directa: simétrico, tipo de montaje: montaje suspendido, LED, flujo luminoso nominal: 10.840lm, eficacia lumínica: 87lm/W, color de luz: 830, temperatura de color: 3000K, con borne, 5 polos, conexión de alimentación: 230V, CA/CC, 0/50..60Hz, potencia nominal: 125W, carcasa, de perfil extruido de aluminio, aluminio blanco (RAL 9006), diámetro: 1.450mm, baldaquín, aluminio blanco (RAL 9006), tipo de protección (cámara de luminaria): IP40, clase de protección (total): SK I (protección por puesta a tierra), marca de verificación: CE, resistencia contra impacto: IK02, temperatura ambiente de funcionamiento admisible: 0..+35°C, unidad de embalaje: 1 unidad



Lámparas:	LED
Peso (kg):	3,6
GTIN (EAN):	4058352960189



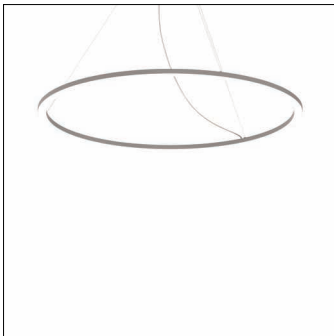
Es obligatorio que se sigan las instrucciones de montaje al planificar e instalar la instalación eléctrica (se encuentran en www.siteco.com)

Tolerancias relativas a datos térmicos, eléctricos y fotométricos según IEC 62722

Emitido 16.02.2024 - Modificaciones y errores sometidos a cambio - Asegurar que siempre se use la última versión -

Referencia: 5PJBD4D1204A | GTIN (EAN): 4058352960189

Descripción técnica detallada:



Datos característicos

- Tipo de producto: luminaria suspendida
- Nombre del producto: Silica® 21 Ring-D
- Referencia: 5PJBD4D1204A

Luminotecnia | lámparas | balasto

Componente 1

Luminotecnia:

- Ángulo de haz: haz ancho
- Simetría: simétrico
- Emisión de luz: lado inferior del anillo luminoso

Lámparas:

- Lámpara: con LED
- Flujo luminoso nominal: 10840lm
- Eficacia lumínica: 87lm/W
- Temperatura de color: 3000K
- Índice de reproducción cromática: CRI > 80
- Color de luz: 830
- SDCM (Standard Deviation of Colour Matching): MacAdam \leq 3 SDCM (inicial)
- Potencia nominal: 125W

Dispositivo operativo:

- Control: DALI 2

Certificados, Normas

- Tipo de protección (cámara de luminaria): IP40
- Clase de aislamiento: SK I (protección por puesta a tierra)
- Resistencia contra impacto: IK02
- Rango de temperatura (operación): 0..+35°C
- Certificación, designación: CE

Material, color

- carcasa: perfil extruido de aluminio, aluminio blanco (RAL 9006)
- Especificación de color: aluminio blanco (RAL 9006)
- Especificación de color: aluminio blanco (RAL 9006)

Montaje

- Tipo y lugar de montaje: montaje suspendido
- Altura de suspensión recomendada: hasta 4,0m
- Disposición: disposición individual

Conexión eléctrica

- Conexión: borne, 5 polos
- Tensión nominal: 230V, 0/50..60Hz, CA/CC

Dimensiones, peso

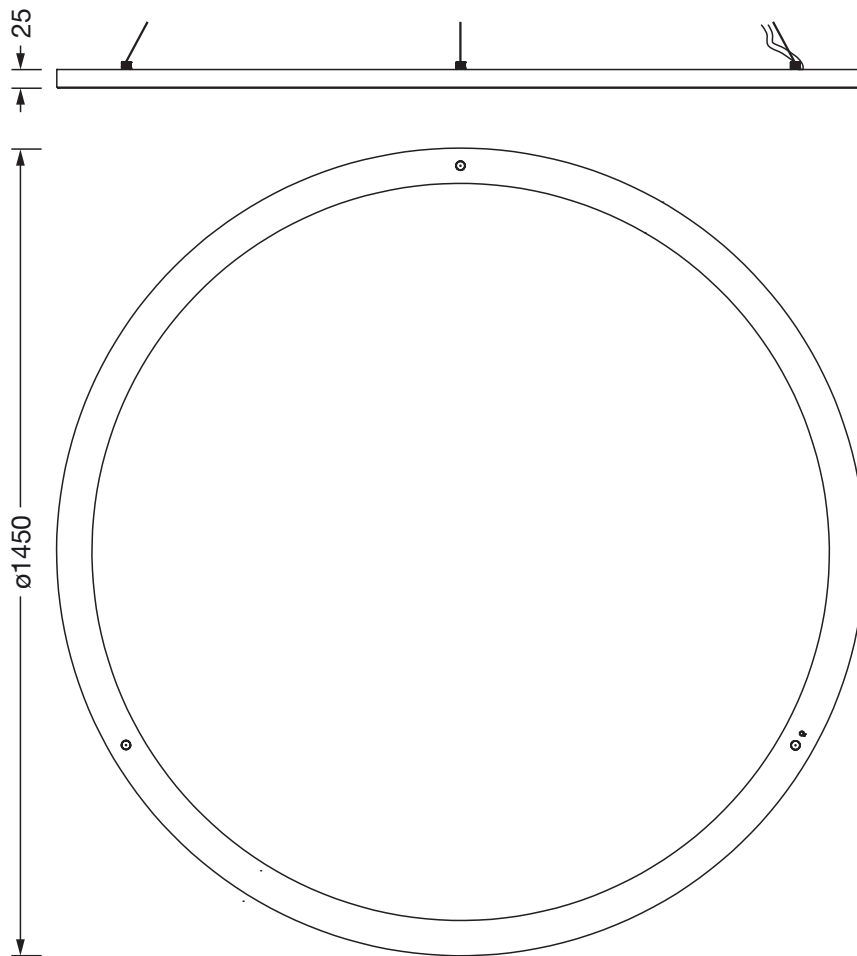
- Diámetro: 1450mm
- Peso: 3,6kg

Vida útil

- Vida útil nominal: 50000h (L80/B50) a temp. amb. = 25°C

Referencia: 5PJBD4D1204A | GTIN (EAN): 4058352960189

Dimensiones:



Es obligatorio que se sigan las instrucciones de montaje al planificar e instalar la instalación eléctrica (se encuentran en www.siteco.com)

Tolerancias relativas a datos térmicos, eléctricos y fotométricos según IEC 62722

Emitted 16.02.2024 - Modificaciones y errores sometidos a cambio - Asegurar que siempre se use la última versión -