

Referencia: 5XA8571A1121 | GTIN (EAN): 4058352718377

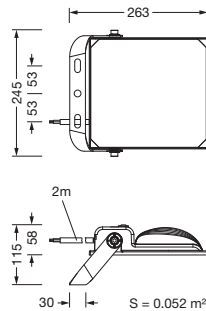
## Descripción del producto:



Floodlight FL 41 mini, proyector, control de luz directo con lente, de PMMA, cubierta luminotécnica directa: vidrio protector, transparente, distribución de luz: PL32, emisión de luz: directo haz, tipo de montaje: montaje superficial, LED, alto Power LED, flujo luminoso nominal: 13.000lm, eficacia lumínica: 130lm/W, color de luz: 730, temperatura de color: 3000K, con cable, 3x 1,5mm<sup>2</sup>, conexión de alimentación: 220..240V, CA, 50/60Hz, cable de conexión premontado, longitud de cable: 2m, potencia nominal: 100W, carcasa de luminarias, de aluminio de extrusión, recubrimiento pulverizado, aluminio blanco (RAL 9006), longitud: 265mm, ancho: 245mm, altura: 54mm, tipo de protección (total): IP65, clase de protección (total): SK I (protección por puesta a tierra), marca de verificación: CE, ENEC, resistencia contra impacto: IK08, temperatura ambiente de funcionamiento admisible: -40..+40°C, temperatura de almacenamiento admisible: -40..+60°C, unidad de embalaje: 1 unidad



Lámparas:	LED
Peso (kg):	2,1
GTIN (EAN):	4058352718377



Referencia: 5XA8571A1121 | GTIN (EAN): 4058352718377

## Descripción técnica detallada:



### Datos característicos

- Tipo de producto: proyector
- Nombre del producto: Floodlight FL 41 mini
- Referencia: 5XA8571A1121

### Luminotecnia | lámparas | balasto

#### Componente 1

#### Luminotecnia:

- Control de iluminación: lente de PMMA
- Cubierta: vidrio protector, transparente
- Distribución de luz: PL32
- Emisión de luz: haz directo

#### Lámparas:

- Lámpara: con alto Power LED, LED
- Flujo luminoso nominal: 13000lm
- Eficacia lumínica: 130lm/W
- Temperatura de color: 3000K
- Índice de reproducción cromática: CRI > 70
- Color de luz: 730
- SDCM (Standard Deviation of Colour Matching): MacAdam  $\leq$  7 SDCM (inicial)
- Potencia nominal: 100W
- Adicional: flujo luminoso regulable en la luminaria en cuatro etapas (3900/6500/9100/13000lm), carga conectada según ajuste de flujo luminoso (30/50/70/100W)

#### Dispositivo operativo:

- Control: ON/OFF Multilumen

#### Certificados, Normas

- Índice de protección: IP65
- Clase de aislamiento: SK I (protección por puesta a tierra)
- Resistencia contra impacto: IK08
- Rango de temperatura (operación): -40..+40°C
- Certificación, designación: CE, ENEC

#### Material, color

- carcasa de luminarias: aluminio de extrusión, recubrimiento pulverizado, aluminio blanco (RAL 9006)
- Especificación de color: aluminio blanco (RAL 9006)
- Cubierta: vidrio protector

### Montaje

- Tipo y lugar de montaje: montaje superficial
- Disposición: disposición individual
- Adicional: con garra portante

### Conexión eléctrica

- Conexión: cable, 3x 1,5mm<sup>2</sup>
- Tensión nominal: 220..240V, 50/60Hz, CA
- Cable de conexión: premontado, L= 2m

### Dimensiones, peso

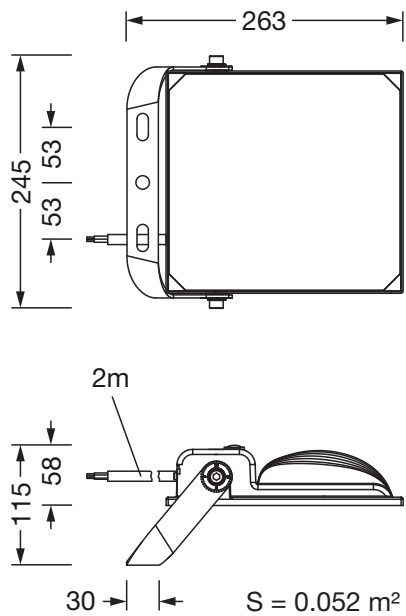
- Longitud: 265mm
- Ancho: 245mm
- Altura: 54mm
- Peso: 2,1kg

### Vida útil

- Vida útil nominal: 50000h (L80/B50) a temp. amb. = 25°C

Referencia: 5XA8571A1121 | GTIN (EAN): 4058352718377

## Dimensiones:



Es obligatorio que se sigan las instrucciones de montaje al planificar e instalar la instalación eléctrica (se encuentran en [www.siteco.com](http://www.siteco.com))

Tolerancias relativas a datos térmicos, eléctricos y fotométricos según IEC 62722

Emitido 07.06.2024 - Modificaciones y errores sometidos a cambio - Asegurar que siempre se use la última versión -