

Referencia: 59MX1CD100WA | GTIN (EAN): 4058352774984

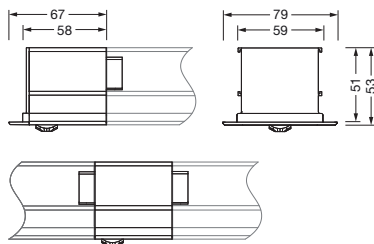
Descripción del producto:



Silica® 21 módulo de sensor PC3-S, esclava, control central, regulable, disposición de montaje: disposición lineal/individual, tipo de montaje: montaje insertado, lugar de montaje: en la luminaria, de perfil extruido de aluminio, tipo de protección (total): IP20, clase de protección (total): SK I (protección por puesta a tierra), marca de verificación: CE, 1 x sensor de movimiento PIR, 1 x sensor de luz, unidad de embalaje: 1 unidad

IP 20  

Peso (kg): 0,2
GTIN (EAN): 4058352774984



Es obligatorio que se sigan las instrucciones de montaje al planificar e instalar la instalación eléctrica (se encuentran en www.siteco.com)

Tolerancias relativas a datos térmicos, eléctricos y fotométricos según IEC 62722

Emitido 05.07.2024 - Modificaciones y errores sometidos a cambio - Asegurar que siempre se use la última versión -

Referencia: 59MX1CD100WA | GTIN (EAN): 4058352774984

Descripción técnica detallada:

Datos característicos

- Familia del sistema: Siteco Connect 11, SITECO Connect 21B, SITECO Connect 21H, SITECO Connect 31 Office
- Tipo de producto: detector de presencia (esclavo)
- Nombre del producto: Silica® 21
- Referencia: 59MX1CD100WA

Luminotecnia | lámparas | balasto

Componente 1

Dispositivo operativo:

- Control: DALI 2, regulable

Certificados, Normas

- Índice de protección: IP20
- Clase de aislamiento: SK I (protección por puesta a tierra)
- Rango de temperatura (operación): 0..+40°C
- Certificación, designación: CE

Material, color

- carcasa: perfil extruido de aluminio, anodizado, blanco tráfico (RAL 9016), para luminarias con cubiertas opal o prismáticas
- Especificación de color: blanco tráfico (RAL 9016)

Montaje

- Tipo y lugar de montaje: montaje insertado, en la luminaria
- Altura de montaje: 2,5..5m
- Disposición: disposición lineal/individual
- Adicional: para luminarias empotradas

Dimensiones, peso

- Longitud: 55mm
- Ancho: 53mm
- Altura: 54mm
- Peso: 0,2kg

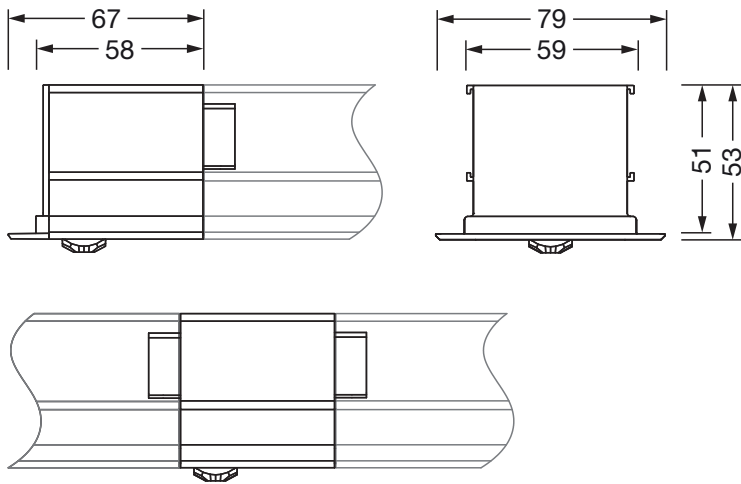
Entradas

1x sensor de movimiento PIR

- Conexión: sensor PIR (pasivo-infrarrojos)

Referencia: 59MX1CD100WA | GTIN (EAN): 4058352774984

Dimensiones:



Es obligatorio que se sigan las instrucciones de montaje al planificar e instalar la instalación eléctrica (se encuentran en www.siteco.com)

Tolerancias relativas a datos térmicos, eléctricos y fotométricos según IEC 62722

Emitido 05.07.2024 - Modificaciones y errores sometidos a cambio - Asegurar que siempre se use la última versión -