

Referencia: 5XA7782F2A3A | GTIN (EAN): 4058352854310

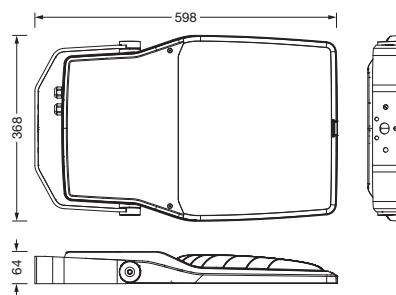
Descripción del producto:



Floodlight FL 21 iQ midi, proyector, control de luz directo con lente, de PMMA, cubierta luminotécnica directa: vidrio protector, de vidrio de seguridad, transparente, distribución de luz: PL43, emisión de luz: directo haz, tipo de montaje: montaje superficial, LED, alto Power LED, flujo luminoso nominal: 36.680lm, eficacia lumínica: 136lm/W, color de luz: 730, temperatura de color: 3000K, balasto: bal. elect. iQ, control: control optimizado de flujo luminoso constante (CLO 2.0), Desk-Remote (lectura y configuración inalámbricas y sin voltaje de las funciones iQ en el taller a través de la función NFC/función RFID optimizada para aplicaciones), Smart-Wire, Night-Set, Temp-Guard, Auto-Match, Street-Remote, con borne, 6 polos, conexión de alimentación: 220..240V, CA, 50/60Hz, inicio de la vida útil: 270W, final de la vida útil: 287W, reducción: 117W, carcasa de luminarias, de aluminio de extrusión, recubrimiento pulverizado, Siteco® gris metalizado (DB 702S), categoría de corrosividad C5 mid según DIN EN ISO 12944, junta sustituible sin rotura, solicitar por separado al brida de mástil, soporte de mástil, de acero, galvanizado, recubrimiento pulverizado, Siteco® gris metalizado (DB 702S), tipo de protección (total): IP66, clase de protección (total): SK II (a prueba de choques eléctricos), marca de verificación: CE, ENEC, VDE, marca de protección: D, resistencia contra impacto: IK08, temperatura ambiente de funcionamiento admisible: -40..+40°C, temperatura ambiente de funcionamiento admisible para aplicaciones de exterior: -40..+50°C, norma: DIN EN 12944, conformidad LABS probada según VDMA 24364:2018-05, unidad de embalaje: 1 unidad



Lámparas: LED
 Peso (kg): 10,2
 GTIN (EAN): 4058352854310



Referencia: 5XA7782F2A3A | GTIN (EAN): 4058352854310

Descripción técnica detallada:



Datos característicos

- Tipo de producto: proyector
- Nombre del producto: Floodlight FL 21 iQ midi
- Referencia: 5XA7782F2A3A

Luminotecnia | lámparas | balasto

Componente 1

Luminotecnia:

- Control de iluminación: lente de PMMA
- Cubierta: vidrio protector, transparente
- Distribución de luz: PL43
- Emisión de luz: haz directo

Lámparas:

- Lámpara: con alto Power LED, LED
- Flujo luminoso nominal: 36680lm
- Eficacia lumínica: 136lm/W
- Temperatura de color: 3000K
- Índice de reproducción cromática: CRI > 70
- Color de luz: 730
- Potencia nominal inicio vida útil: 270
- Potencia nominal fin vida útil: 287
- Potencia nominal con 50% de flujo luminoso: 117
- Adicional: preparado para cableado transversal

Dispositivo operativo:

- Balasto: bal. elect. iQ
- Control: iQ Street-Remote/DALI
- Equipamiento: control optimizado de flujo luminoso constante (CLO 2.0), Desk-Remote (lectura y configuración inalámbricas y sin voltaje de las funciones iQ en el taller a través de la función NFC/función RFID optimizada para aplicaciones), Smart-Wire, Night-Set, Temp-Guard, Auto-Match, Street-Remote

Certificados, Normas

- Índice de protección: IP66
- Clase de aislamiento: SK II (a prueba de choques eléctricos)
- Resistencia contra impacto: IK08
- Marca de protección: D
- Rango de temperatura (operación): -40..+40°C
- Adicional: conformidad LABS probada según VDMA 24364:2018-05
- Norma: DIN EN 12944
- Protección anticorrosión: categoría de corrosividad C5 mid según DIN EN ISO 12944
- Certificación, designación: CE, ENEC, VDE

Material, color

- carcasa de luminarias: aluminio de extrusión, recubrimiento pulverizado, Siteco® gris metalizado (DB 702S), junta sustituible sin rotura, solicitar por separado al brida de mástil
- Especificación de color: Siteco® gris metalizado (DB 702S)
- soporte de mástil: acero, galvanizado, recubrimiento pulverizado, Siteco® gris metalizado (DB 702S)
- Especificación de color: Siteco® gris metalizado (DB 702S)
- Cubierta: vidrio protector de vidrio de seguridad

Montaje

- Tipo y lugar de montaje: montaje superficial, en el mástil
- Disposición: disposición individual
- Adicional: con garra portante

Conexión eléctrica

- Conexión: borne, 6 polos
- Tensión nominal: 220..240V, 50/60Hz, CA
- Resistencia a sobretensión: resistencia a picos de tensión: 10kV (modo común); 6kV (modo diferencial)

Dimensiones, peso

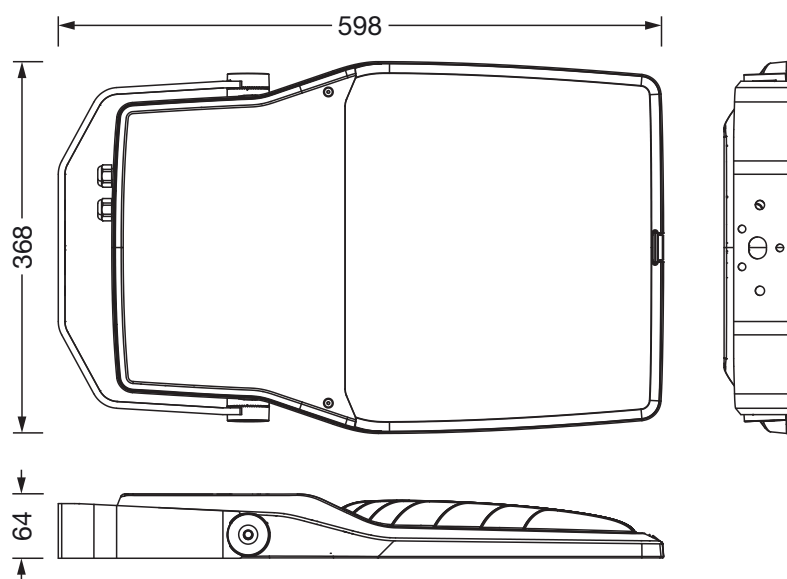
- Peso: 10,2kg

Vida útil

- Vida útil nominal: 100000h (L94/B10) a temp. amb. = 25°C

Referencia: 5XA7782F2A3A | GTIN (EAN): 4058352854310

Dimensiones:



Es obligatorio que se sigan las instrucciones de montaje al planificar e instalar la instalación eléctrica (se encuentran en www.siteco.com)

Tolerancias relativas a datos térmicos, eléctricos y fotométricos según IEC 62722

Emitido 05.07.2024 - Modificaciones y errores sometidos a cambio - Asegurar que siempre se use la última versión -