

Referencia: 5XE1D43T08DB | GTIN (EAN): 4058352806067

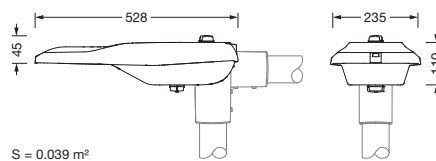
Descripción del producto:



Streetlight SL 21 micro, luminaria de mástil, control de luz directo con lente, de PMMA, cubierta luminotécnica directa: cubierta, de vidrio de seguridad, transparente, distribución de luz: ST1.0a, emisión de luz: directo haz, característica de iluminación directa: asimétrico, tipo de montaje: montaje lateral, superior, LED, alto Power LED, flujo luminoso nominal: 5.320lm, eficacia lumínica: 136lm/W, color de luz: 740, temperatura de color: 4000K, control: parametrización flexible del flujo lumínico, control de flujo lumínico en el tiempo, control de flujo lumínico constante, protección de sobrecalentamiento, preajuste: característica de regulación logarítmica, conexión de alimentación: 220..240V, CA, 50/60Hz, inicio de la vida útil: 39W, final de la vida útil: 41W, reducción: 18W, carcasa de luminarias, de aluminio de extrusión, recubrimiento pulverizado, Siteco® gris metalizado (DB 702S), categoría de corrosividad C5 mid según DIN EN ISO 12944, solicitar por separado al brida de mástil, inclinación ajustable: 0°, 5°, 10°, 15°, junta sustituible sin rotura, sistema de sellado de varios niveles, longitud: 528mm, ancho: 235mm, altura: 110mm, brida del mástil para espiga: 42mm (lateral): 5XC10008XM4, 60/48mm (lateral/superior): 5XC10108XM2, 76/60mm (lateral/superior): 5XC10108XM1, Smart Interface arriba y abajo, tipo de protección (total): IP66, clase de protección (total): SK II (a prueba de choques eléctricos), marca de verificación: CE, ENEC, ENEC+, VDE, resistencia contra impacto: IK09, temperatura ambiente de funcionamiento admisible para aplicaciones de exterior: -40..+50°C, iluminación normalizada de plazas y calles, unidad de embalaje: 1 unidad



Lámparas: LED
 Peso (kg): 4,5
 GTIN (EAN): 4058352806067



Referencia: 5XE1D43T08DB | GTIN (EAN): 4058352806067

Descripción técnica detallada:



Datos característicos

- Tipo de producto: luminaria de mástil
- Nombre del producto: Streetlight SL 21 micro
- Referencia: 5XE1D43T08DB

Luminotecnia | lámparas | balasto

Componente 1

Luminotecnia:

- Control de iluminación: lente de PMMA
- Cubierta: cubierta, transparente
- Distribución de luz: ST1.0a
- Ángulo de haz: haz ancho
- Simetría: haz asimétrico
- Emisión de luz: haz directo

Lámparas:

- Lámpara: con alto Power LED, LED
- Flujo luminoso nominal: 5320lm
- Eficacia lumínica: 136lm/W
- Temperatura de color: 4000K
- Índice de reproducción cromática: CRI > 70
- Color de luz: 740
- Potencia nominal inicio vida útil: 39
- Potencia nominal fin vida útil: 41
- Potencia nominal con 50% de flujo luminoso: 18

Dispositivo operativo:

- Control: D4i, Smart Interface arriba y abajo
- Equipamiento: protección de sobrecalentamiento, control de flujo lumínico constante, control de flujo lumínico en el tiempo, parametrización flexible del flujo lumínico, preajuste: característica de regulación logarítmica

Certificados, Normas

- Índice de protección: IP66
- Clase de aislamiento: SK II (a prueba de choques eléctricos)
- Resistencia contra impacto: IK09
- Rango de temperatura (operación): -40..+50°C
- Adicional: iluminación normalizada de plazas y calles
- Protección anticorrosión: categoría de corrosividad C5 mid según DIN EN ISO 12944
- Certificación, designación: CE, ENEC, ENEC+, VDE

Material, color

- carcasa de luminarias: aluminio de extrusión, recubrimiento pulverizado, Siteco® gris metalizado (DB 702S), solicitar por separado al brida de mástil, inclinación ajustable: 0°, 5°, 10°, 15°, junta sustituible sin rotura, sistema de sellado de varios niveles
- Especificación de color: Siteco® gris metalizado (DB 702S)
- Cubierta: cubierta de vidrio de seguridad

Montaje

- Tipo y lugar de montaje: montaje lateral, superior, sobre el mástil

Conexión eléctrica

- Tensión nominal: 220..240V, 50/60Hz, CA
- Resistencia a sobretensión: 10kV 1,2/50µs

Dimensiones, peso

- Longitud: 528mm
- Ancho: 235mm
- Altura: 110mm
- Peso: 4,5kg
- Cabeza de mástil: brida del mástil para espiga: 42mm (lateral): 5XC10008XM4, 60/48mm (lateral/superior): 5XC10108XM2, 76/60mm (lateral/superior): 5XC10108XM1

Emisión de luz

- Emisión de luz: 0% con una inclinación de 0°

Referencia: 5XE1D43T08DB | GTIN (EAN): 4058352806067

Descripción técnica detallada:

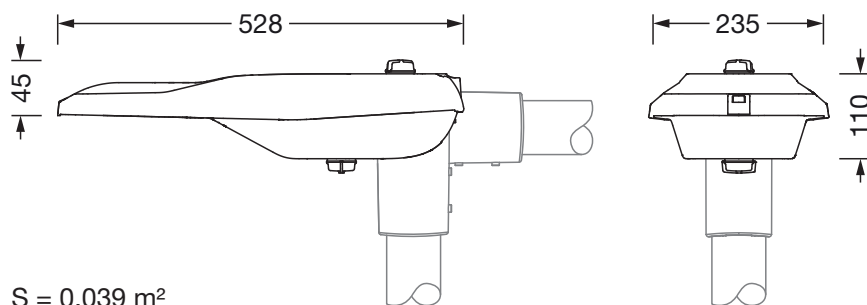


Vida útil

- Vida útil nominal: 100000h (L96/B10) a temp. amb. = 25°C

Referencia: 5XE1D43T08DB | GTIN (EAN): 4058352806067

Dimensiones:



S = 0.039 m²