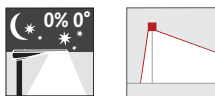


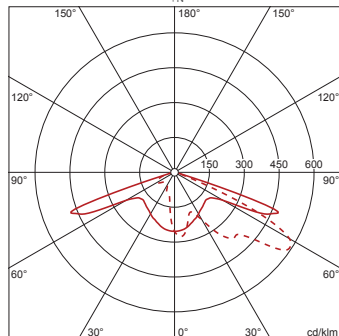
Referencia: 5XA7672B1D4AC | GTIN (EAN): 4058352220931

## Descripción del producto:



4058352220931  
5XA7672B1D4AC

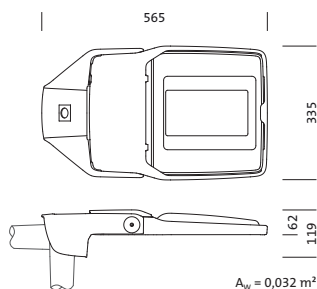
LED 3000K / CRI ≥ 80     $\Phi_N$  4930 lm



Floodlight FL 20 mini, proyector, control de luz directo con lente, de plástico, cubierta luminotécnica directa: vidrio protector, de vidrio de seguridad, transparente, distribución de luz: PL52, emisión de luz: directo haz, característica de iluminación directa: asimétrico, tipo de montaje: montaje lateral, superior, LED, alto Power LED, flujo luminoso nominal: 4.930lm, eficacia lumínica: 97lm/W, color de luz: 830, temperatura de color: 3000K, balasto: bal. elect. Plus, control: parametrización flexible del flujo lumínico, control de flujo lumínico en el tiempo, interfaz de comunicación digital, protección de sobrecalentamiento, reducción de potencia, reducción de potencia electrónica, con borne, 5 polos, máx. 2,5mm<sup>2</sup>, conexión de alimentación: 220..240V, CA, 50/60Hz, potencia nominal: 51W, unidad LED, de aluminio de extrusión, recubrimiento pulverizado, Siteco® gris metalizado (DB 702S), categoría de corrosividad C5 mid según DIN EN ISO 12944, incl. racor atornillado para cables 1x M20 para cable, Ø 6,5..12mm, inclinación ajustable: 0°, 5°, 10°, 15°, solicitar por separado al brida de mástil, longitud: 565mm, ancho: 335mm, altura: 119mm, marco de carcasa, de aluminio de extrusión, recubrimiento pulverizado, Siteco® gris metalizado (DB 702S), adaptador de brida de mástil, de aluminio de extrusión, recubrimiento pulverizado, Siteco® gris metalizado (DB 702S), DALI, tipo de protección (total): IP66, clase de protección (total): SK II (a prueba de choques eléctricos), marca de verificación: CE, ENEC, VDE, marca de protección: D, temperatura ambiente de funcionamiento admisible: -40..+40°C, temperatura ambiente de funcionamiento admisible para aplicaciones de exterior: -40..+50°C, norma: DIN EN 12944, unidad de embalaje: 1 unidad



Lámparas: LED  
Peso (kg): 6,9  
GTIN (EAN): 4058352220931



Es obligatorio que se sigan las instrucciones de montaje al planificar e instalar la instalación eléctrica (se encuentran en [www.siteco.com](http://www.siteco.com))

Tolerancias relativas a datos térmicos, eléctricos y fotométricos según IEC 62722

Emitido 08.05.2024 - Modificaciones y errores sometidos a cambio - Asegurar que siempre se use la última versión -

Referencia: 5XA7672B1D4AC | GTIN (EAN): 4058352220931

## Descripción técnica detallada:



### Datos característicos

- Tipo de producto: proyector
- Nombre del producto: Floodlight FL 20 mini
- Referencia: 5XA7672B1D4AC

### Luminotecnia | lámparas | balasto

#### Componente 1

#### Luminotecnia:

- Control de iluminación: lente de plástico
- Cubierta: vidrio protector, transparente
- Distribución de luz: PL52
- Simetría: haz asimétrico
- Emisión de luz: haz directo

#### Lámparas:

- Lámpara: con alto Power LED, LED
- Flujo luminoso nominal: 4930lm
- Eficacia lumínica: 97lm/W
- Temperatura de color: 3000K
- Índice de reproducción cromática: CRI > 80
- Color de luz: 830
- Potencia nominal: 51W

#### Dispositivo operativo:

- Balasto: bal. elect. Plus
- Control: Plus/DALI
- Equipamiento: protección de sobrecalentamiento, reducción de potencia, interfaz de comunicación digital, control de flujo lumínico en el tiempo, parametrización flexible del flujo lumínico
- Tipo de conmutación: reducción de potencia electrónica

#### Certificados, Normas

- Índice de protección: IP66
- Clase de aislamiento: SK II (a prueba de choques eléctricos)
- Marca de protección: D
- Rango de temperatura (operación): -40..+40°C
- Norma: DIN EN 12944
- Protección anticorrosión: categoría de corrosividad C5 mid según DIN EN ISO 12944
- Certificación, designación: CE, ENEC, VDE

### Material, color

- unidad LED: aluminio de extrusión, recubrimiento pulverizado, Siteco® gris metalizado (DB 702S), solicitar por separado al brida de mástil, inclinación ajustable: 0°, 5°, 10°, 15°, incl. racor atornillado para cables 1x M20 para cable, Ø 6,5..12mm
- Especificación de color: Siteco® gris metalizado (DB 702S)
- marco de carcasa: aluminio de extrusión, recubrimiento pulverizado, Siteco® gris metalizado (DB 702S)
- Especificación de color: Siteco® gris metalizado (DB 702S)
- adaptador de brida de mástil: aluminio de extrusión, recubrimiento pulverizado, Siteco® gris metalizado (DB 702S)
- Especificación de color: Siteco® gris metalizado (DB 702S)
- Cubierta: vidrio protector de vidrio de seguridad

### Montaje

- Tipo y lugar de montaje: montaje lateral, superior, en el mástil, en cruceta de mástil
- Disposición: disposición individual
- Adicional: con adaptador de brida de mástil

### Conexión eléctrica

- Conexión: borne, 5 polos, máx. 2,5mm<sup>2</sup>
- Tensión nominal: 220..240V, 50/60Hz, CA
- Resistencia a sobretensión: 10kV 1,2/50µs

### Dimensiones, peso

- Longitud: 565mm
- Ancho: 335mm
- Altura: 119mm
- Peso: 6,9kg

### Emisión de luz

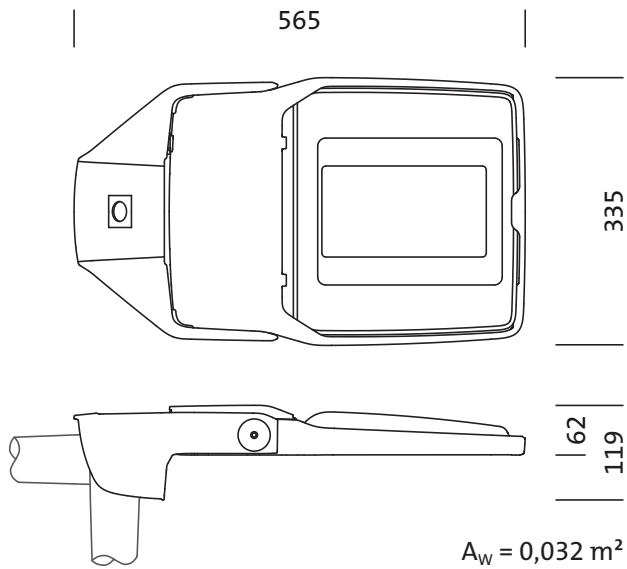
- Emisión de luz: 0% con una inclinación de 0°

### Vida útil

- Vida útil nominal: 100000h (L97/B10) a temp. amb. = 25°C, 50000h (L98/B10) a temp. amb. = 25°C

Referencia: 5XA7672B1D4AC | GTIN (EAN): 4058352220931

**Dimensiones:**



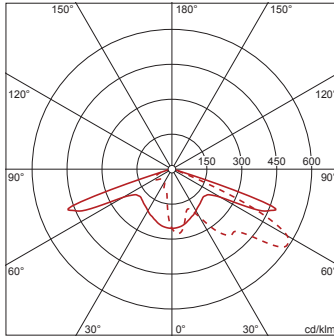
Referencia: 5XA7672B1D4AC | GTIN (EAN): 4058352220931

## Fechas de planificación:

**5XA7672B1D4AC: 1x LED**  
**3000K / CRI  $\geq$  80**

4058352220931  
5XA7672B1D4AC

LED 3000K / CRI  $\geq$  80  $\Phi_N$  4930 lm



— C 0/180    - - - C 90/270

intensidad luminica según  
EN13201-2: G3