

Referencia: 5XA7762A2E3A | GTIN (EAN): 4058352669761

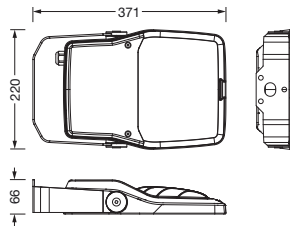
## Descripción del producto:



Floodlight FL 21 iQ micro, proyector, control de luz directo con lente, de PMMA, cubierta luminotécnica directa: vidrio protector, de vidrio de seguridad, transparente, distribución de luz: PL64, emisión de luz: directo haz, tipo de montaje: montaje superficial, LED, alto Power LED, flujo luminoso nominal: 2.870lm, eficacia lumínica: 124lm/W, color de luz: 730, temperatura de color: 3000K, control: Auto-Match, Temp-Guard, Night-Set, Smart-Wire, Desk-Remote (lectura y configuración inalámbricas y sin voltaje de las funciones iQ en el taller a través de la función NFC/función RFID optimizada para aplicaciones), control optimizado de flujo luminoso constante (CLO 2.0), Street-Remote, con borne, 6 polos, conexión de alimentación: 220..240V, CA, 50/60Hz, inicio de la vida útil: 23W, final de la vida útil: 24W, reducción: 11W, carcasa de luminarias, de aluminio de extrusión, recubrimiento pulverizado, Siteco® gris metalizado (DB 702S), categoría de corrosividad C5 mid según DIN EN ISO 12944, junta sustituible sin rotura, solicitar por separado al brida de mástil, soporte de mástil, de acero, galvanizado, recubrimiento pulverizado, Siteco® gris metalizado (DB 702S), tipo de protección (total): IP66, clase de protección (total): SK II (a prueba de choques eléctricos), marca de verificación: CE, ENEC, VDE, marca de protección: D, resistencia contra impacto: IK07, temperatura ambiente de funcionamiento admisible: -40..+40°C, temperatura ambiente de funcionamiento admisible para aplicaciones de exterior: -40..+50°C, norma: DIN EN 12944, conformidad LABS probada según VDMA 24364:2018-05, unidad de embalaje: 1 unidad



Lámparas: LED  
 Peso (kg): 3,3  
 GTIN (EAN): 4058352669761



Referencia: 5XA7762A2E3A | GTIN (EAN): 4058352669761

## Descripción técnica detallada:



### Datos característicos

- Tipo de producto: proyector
- Nombre del producto: Floodlight FL 21 iQ micro
- Referencia: 5XA7762A2E3A

### Luminotecnia | lámparas | balasto

#### Componente 1

#### Luminotecnia:

- Control de iluminación: lente de PMMA
- Cubierta: vidrio protector, transparente
- Distribución de luz: PL64
- Emisión de luz: haz directo

#### Lámparas:

- Lámpara: con alto Power LED, LED
- Flujo luminoso nominal: 2870lm
- Eficacia lumínica: 124lm/W
- Temperatura de color: 3000K
- Índice de reproducción cromática: CRI > 70
- Color de luz: 730
- Potencia nominal inicio vida útil: 23
- Potencia nominal fin vida útil: 24
- Potencia nominal con 50% de flujo luminoso: 11

#### Dispositivo operativo:

- Control: iQ Street-Remote/DALI
- Equipamiento: control optimizado de flujo luminoso constante (CLO 2.0), Desk-Remote (lectura y configuración inalámbricas y sin voltaje de las funciones iQ en el taller a través de la función NFC/función RFID optimizada para aplicaciones), Smart-Wire, Night-Set, Temp-Guard, Auto-Match, Street-Remote

### Certificados, Normas

- Índice de protección: IP66
- Clase de aislamiento: SK II (a prueba de choques eléctricos)
- Resistencia contra impacto: IK07
- Marca de protección: D
- Rango de temperatura (operación): -40..+40°C
- Adicional: conformidad LABS probada según VDMA 24364:2018-05
- Norma: DIN EN 12944
- Protección anticorrosión: categoría de corrosividad C5 mid según DIN EN ISO 12944
- Certificación, designación: CE, ENEC, VDE

### Material, color

- carcasa de luminarias: aluminio de extrusión, recubrimiento pulverizado, Siteco® gris metalizado (DB 702S), junta sustituible sin rotura, solicitar por separado al brida de mástil
- Especificación de color: Siteco® gris metalizado (DB 702S)
- soporte de mástil: acero, galvanizado, recubrimiento pulverizado, Siteco® gris metalizado (DB 702S)
- Especificación de color: Siteco® gris metalizado (DB 702S)
- Cubierta: vidrio protector de vidrio de seguridad

### Montaje

- Tipo y lugar de montaje: montaje superficial, en el mástil
- Disposición: disposición individual
- Adicional: con garra portante

### Conexión eléctrica

- Conexión: borne, 6 polos
- Tensión nominal: 220..240V, 50/60Hz, CA
- Resistencia a sobretensión: resistencia a picos de tensión: 10kV (modo común); 6kV (modo diferencial)

### Dimensiones, peso

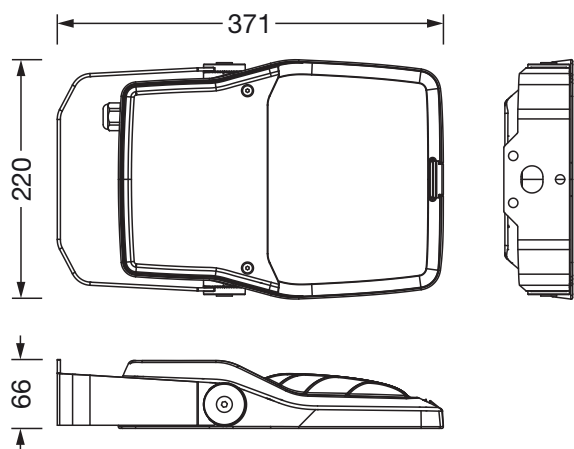
- Peso: 3,3kg

### Vida útil

- Vida útil nominal: 100000h (L97/B10) a temp. amb. = 25°C

Referencia: 5XA7762A2E3A | GTIN (EAN): 4058352669761

## Dimensiones:



Es obligatorio que se sigan las instrucciones de montaje al planificar e instalar la instalación eléctrica (se encuentran en [www.siteco.com](http://www.siteco.com))

Tolerancias relativas a datos térmicos, eléctricos y fotométricos según IEC 62722

Emitido 24.05.2024 - Modificaciones y errores sometidos a cambio - Asegurar que siempre se use la última versión -