

Referencia: 5CL513623 | GTIN (EAN): 4058352521540

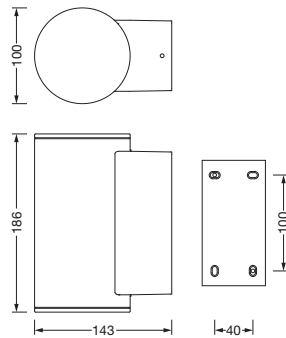
## Descripción del producto:



CL 31 Wall, luminaria de pared, control de luz directo con reflector, de aluminio, cubierta luminotécnica directa: cierre, de vidrio, transparente, emisión de luz: up/down haz, característica de iluminación directa: simétrico, tipo de montaje: montaje superficial, para 2x LED, flujo luminoso nominal: 300lm, eficacia lumínica: 110lm/W, color de luz: 830, temperatura de color: 3000K, balasto: bal. elect.-DALI, con borne, 5 polos, máx. 2,5mm<sup>2</sup>, conexión de alimentación: 220..240V, CA, 50/60Hz, potencia nominal: 5,5W, carcasa de luminarias, redondo, de aluminio, recubrimiento pulverizado, gris metálico de Siteco®, longitud: 143mm, ancho: 100mm, altura: 186mm, tipo de protección (total): IP65, clase de protección (total): SK I (protección por puesta a tierra), marca de verificación: CE, ENEC, resistencia contra impacto: IK08, temperatura ambiente de funcionamiento admisible para aplicaciones de exterior: -20..+50°C, unidad de embalaje: 1 unidad



Lámparas: 2x LED  
Peso (kg): 1,8  
GTIN (EAN): 4058352521540



Referencia: 5CL513623 | GTIN (EAN): 4058352521540

## Descripción técnica detallada:



### Datos característicos

- Tipo de producto: luminaria de pared
- Nombre del producto: CL 31 Wall
- Referencia: 5CL513623

### Luminotecnia | lámparas | balasto

#### Componente 1

#### Luminotecnia:

- Control de iluminación: reflector de aluminio
- Cubierta: cierre, transparente
- Ángulo de haz: haz medio, 36°
- Simetría: simétrico
- Emisión de luz: up/down

#### Lámparas:

- Lámpara: con 2x LED
- Flujo luminoso nominal: 2x 300lm
- Eficacia lumínica: 110lm/W
- Temperatura de color: 3000K
- Índice de reproducción cromática: CRI > 80
- Color de luz: 830
- SDCM (Standard Deviation of Colour Matching): MacAdam ≤ 3 SDCM (inicial)
- Potencia nominal: 5,5W

#### Dispositivo operativo:

- Balasto: bal. elect.-DALI
- Control: DALI

#### Certificados, Normas

- Índice de protección: IP65
- Clase de aislamiento: SK I (protección por puesta a tierra)
- Resistencia contra impacto: IK08
- Rango de temperatura (operación): -20..+50°C
- Certificación, designación: CE, ENEC

#### Material, color

- carcasa de luminarias: aluminio, recubrimiento pulverizado, gris metálico de Siteco®, redondo
- Especificación de color: gris metálico de Siteco®
- Cubierta: cierre de vidrio

### Montaje

- Tipo y lugar de montaje: montaje superficial, en la pared
- Adicional: montaje de Siteco Easy Concept, instalación de Siteco Easy Concept

### Conexión eléctrica

- Conexión: borne, 5 polos, máx. 2,5mm<sup>2</sup>
- Tensión nominal: 220..240V, 50/60Hz, CA

### Dimensiones, peso

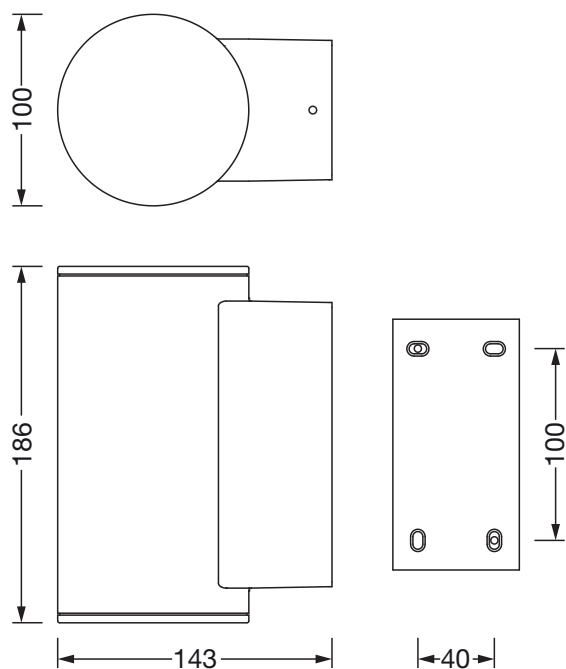
- Longitud: 143mm
- Ancho: 100mm
- Altura: 186mm
- Peso: 1,8kg

### Vida útil

- Vida útil nominal: 65000h (L80/B50) a temp. amb. = 25°C

Referencia: 5CL513623 | GTIN (EAN): 4058352521540

## Dimensiones:



Es obligatorio que se sigan las instrucciones de montaje al planificar e instalar la instalación eléctrica (se encuentran en [www.siteco.com](http://www.siteco.com))

Tolerancias relativas a datos térmicos, eléctricos y fotométricos según IEC 62722

Emitido 16.02.2024 - Modificaciones y errores sometidos a cambio - Asegurar que siempre se use la última versión -