

Referencia: 5XA5233ER14H000032 | GTIN (EAN): 4058352564684

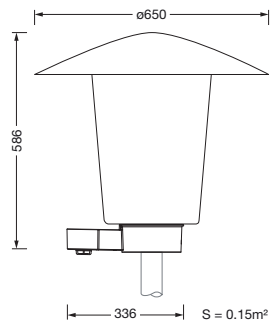
## Descripción del producto:



Mushroom Luminaire, luminaria de mástil, Módulo 540 Plus, control de luz directo con reflector de facetas de 3 zonas, de plástico, recubierto de color plateado, especular, estructurado, cubierta luminotécnica directa: cubierta, de PMMA, transparente, distribución de luz: ST1.2a, emisión de luz: directo haz, característica de iluminación directa: asimétrico, tipo de montaje: superior, LED, alto Power LED, flujo luminoso nominal: 1.550lm, eficacia lumínica: 109lm/W, color de luz: 830, temperatura de color: 3000K, balasto: bal. elect. Smart Interface, control: protección de sobrecalentamiento, interfaz de comunicación digital, control de flujo lumínico en el tiempo, parametrización flexible del flujo lumínico, preajuste: característica de regulación logarítmica, con borne, 6 polos, máx. 2,5mm<sup>2</sup>, conexión de alimentación: 230..240V, CA, 50/60Hz, inicio de la vida útil: 14W, final de la vida útil: 15W, reducción: 8W, parte superior de carcasa de luminarias, de poliéster, reforzado con fibra de vidrio, lacado, Siteco® gris metalizado (DB 702S), diámetro: 650mm, altura: 586mm, para espiga: d x l = 76 x 70mm (superior) | con reductor (accesorio opcional) 60 x 70mm, elemento superior de mástil, de aluminio de extrusión, lacado, Siteco® gris metalizado (DB 702S), Módulo 540 Plus, blanco tráfico (RAL 9016), Smart Interface abajo, tipo de protección (total): IP65, clase de protección (total): SK II (a prueba de choques eléctricos), marca de verificación: CE, ENEC, VDE, unidad de embalaje: 1 unidad



Lámparas: LED  
 Peso (kg): 7,0  
 GTIN (EAN): 4058352564684



Referencia: 5XA5233ER14H000032 | GTIN (EAN): 4058352564684

## Descripción técnica detallada:



### Datos característicos

- Tipo de producto: luminaria de mástil
- Nombre del producto: Mushroom Luminaire
- Referencia: 5XA5233ER14H000032

### Luminotecnia | lámparas | balasto

#### Componente 1

#### Luminotecnia:

- Control de iluminación: reflector de facetas de 3 zonas de plástico, recubierto de color plateado, especular
- Cubierta: cubierta, transparente
- Distribución de luz: ST1.2a
- Ángulo de haz: haz ancho
- Simetría: haz asimétrico
- Emisión de luz: haz directo

#### Lámparas:

- Lámpara: con alto Power LED, LED
- Flujo luminoso nominal: 1550lm
- Eficacia lumínica: 109lm/W
- Temperatura de color: 3000K
- Índice de reproducción cromática: CRI > 80
- Color de luz: 830
- SDCM (Standard Deviation of Colour Matching): MacAdam ≤ 5 SDCM (inicial)
- Potencia nominal inicio vida útil: 14
- Potencia nominal fin vida útil: 15
- Potencia nominal con 50% de flujo luminoso: 8

#### Dispositivo operativo:

- Balasto: bal. elect. Smart Interface
- Control: D4i, Smart Interface abajo
- Equipamiento: protección de sobrecalentamiento, interfaz de comunicación digital, control de flujo lumínico en el tiempo, parametrización flexible del flujo lumínico, preajuste: característica de regulación logarítmica

#### Certificados, Normas

- Índice de protección: IP65
- Clase de aislamiento: SK II (a prueba de choques eléctricos)
- Certificación, designación: CE, ENEC, VDE

### Material, color

- parte superior de carcasa de luminarias: poliéster, reforzado con fibra de vidrio, lacado, Siteco® gris metalizado (DB 702S)
- Especificación de color: Siteco® gris metalizado (DB 702S)
- elemento superior de mástil: aluminio de extrusión, lacado, Siteco® gris metalizado (DB 702S)
- Especificación de color: Siteco® gris metalizado (DB 702S)
- Especificación de color: blanco tráfico (RAL 9016)
- Cubierta: cubierta de PMMA

### Montaje

- Tipo y lugar de montaje: superior, sobre el mástil

### Conexión eléctrica

- Conexión: borne, 6 polos, máx. 2,5mm<sup>2</sup>
- Tensión nominal: 230..240V, 50/60Hz, CA
- Resistencia a sobretensión: 6kV 1,2/50µs

### Dimensiones, peso

- Diámetro: 650mm
- Altura: 586mm
- Peso: 7,0kg
- Cabeza de mástil: para espiga: d x l = 76 x 70mm (superior) | con reductor (accesorio opcional) 60 x 70mm

### Emisión de luz

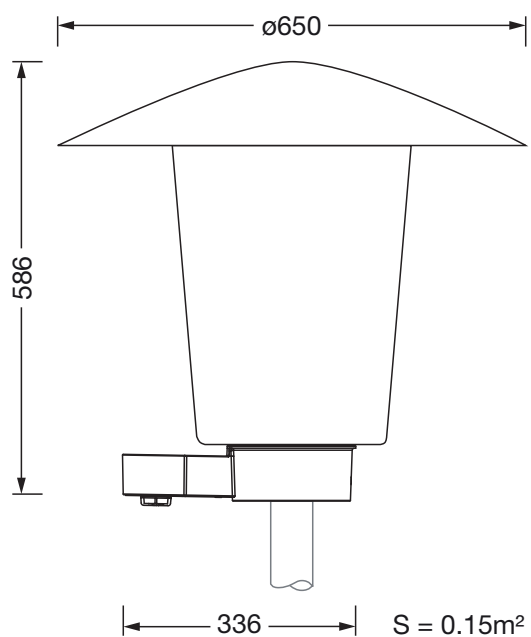
- Emisión de luz: < 3%

### Vida útil

- Vida útil nominal: 100000h a temp. amb. = 25°C

Referencia: 5XA5233ER14H000032 | GTIN (EAN): 4058352564684

## Dimensiones:



Es obligatorio que se sigan las instrucciones de montaje al planificar e instalar la instalación eléctrica (se encuentran en [www.siteco.com](http://www.siteco.com))

Tolerancias relativas a datos térmicos, eléctricos y fotométricos según IEC 62722

Emitido 05.07.2024 - Modificaciones y errores sometidos a cambio - Asegurar que siempre se use la última versión -