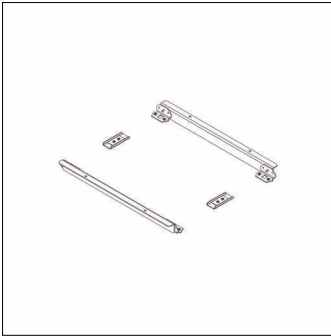


Referencia: 59HL92007 | GTIN (EAN): 4058352341681

Descripción del producto:

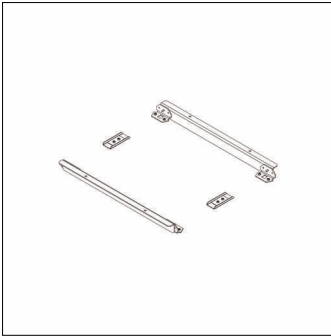


Highbay 11, estribo de conexión, tipo de montaje: montaje superficial, conector de luminarias, de acero, galvanizado, unidad de embalaje: 1 conjunto = 2 unidades

Peso (kg): 1,7
GTIN (EAN): 4058352341681

Referencia: 59HL92007 | GTIN (EAN): 4058352341681

Descripción técnica detallada:



Datos característicos

- Tipo de producto: estribo de conexión
- Nombre del producto: Highbay 11
- Referencia: 59HL92007

Material, color

- conector de luminarias: acero, galvanizado

Montaje

- Tipo y lugar de montaje: montaje superficial, en el techo

Dimensiones, peso

- Peso: 1,7kg