

Referencia: 5XA1573K1B108 | GTIN (EAN): 4058352168080

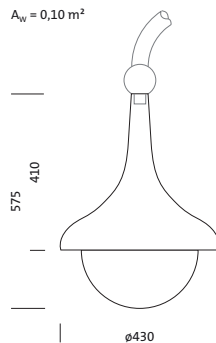
## Descripción del producto:



Small Bell, luminaria de mástil, control de luz directo con reflector de facetas de 3 zonas, de plástico, aluminizado, cubierta luminotécnica directa: cubierta de difusor, de PMMA, transparente, distribución de luz: ST1.2a, emisión de luz: directo haz, característica de iluminación directa: asimétrico, tipo de montaje: montaje suspendido, LED, alto Power LED, flujo luminoso nominal: 1.730lm, eficacia lumínica: 131lm/W, color de luz: 740, temperatura de color: 4000K, balasto: bal. elect. Plus, control: parametrización flexible del flujo lumínico, control de flujo lumínico en el tiempo, control de flujo lumínico constante, interfaz de comunicación digital, reducción de potencia, reducción de potencia electrónica, conexión de alimentación: 230..240V, CA, 50/60Hz, inicio de la vida útil: 13W, final de la vida útil: 14W, reducción: 7W, carcasa de luminarias, con forma de campana, de poliéster, reforzado con fibra de vidrio, lacado, Siteco® gris metalizado (DB 702S), solicitar por separado el mástil arqueado, diámetro: 430mm, altura: 575mm, tipo de protección (total): IP54, clase de protección (total): SK II (a prueba de choques eléctricos), marca de verificación: CE, ENEC, VDE, resistencia contra impacto: IK09, iluminación normalizada de plazas y calles, unidad de embalaje: 1 unidad



Lámparas:	LED
Peso (kg):	5,3
GTIN (EAN):	4058352168080



Referencia: 5XA1573K1B108 | GTIN (EAN): 4058352168080

## Descripción técnica detallada:



### Datos característicos

- Tipo de producto: luminaria de mástil
- Nombre del producto: Small Bell
- Referencia: 5XA1573K1B108

### Luminotecnia | lámparas | balasto

#### Componente 1

#### Luminotecnia:

- Control de iluminación: reflector de facetas de 3 zonas de plástico, aluminizado
- Cubierta: cubierta de difusor, transparente
- Distribución de luz: ST1.2a
- Ángulo de haz: haz ancho
- Simetría: haz asimétrico
- Emisión de luz: haz directo

#### Lámparas:

- Lámpara: con alto Power LED, LED
- Flujo luminoso nominal: 1730lm
- Eficacia lumínica: 131lm/W
- Temperatura de color: 4000K
- Índice de reproducción cromática: CRI > 70
- Color de luz: 740
- SDCM (Standard Deviation of Colour Matching): MacAdam  $\leq$  5 SDCM (inicial)
- Potencia nominal inicio vida útil: 13
- Potencia nominal fin vida útil: 14
- Potencia nominal con 50% de flujo luminoso: 7

#### Dispositivo operativo:

- Balasto: bal. elect. Plus
- Control: Plus
- Equipamiento: reducción de potencia, interfaz de comunicación digital, control de flujo lumínico constante, control de flujo lumínico en el tiempo, parametrización flexible del flujo lumínico
- Tipo de conmutación: reducción de potencia electrónica

### Certificados, Normas

- Índice de protección: IP54
- Clase de aislamiento: SK II (a prueba de choques eléctricos)
- Resistencia contra impacto: IK09
- Adicional: iluminación normalizada de plazas y calles
- Certificación, designación: CE, ENEC, VDE

### Material, color

- carcasa de luminarias: poliéster, reforzado con fibra de vidrio, lacado, Siteco® gris metalizado (DB 702S), con forma de campana, solicitar por separado el mástil arqueado
- Especificación de color: Siteco® gris metalizado (DB 702S)
- Cubierta: cubierta de difusor de PMMA

### Montaje

- Tipo y lugar de montaje: montaje suspendido, en arco

### Conexión eléctrica

- Tensión nominal: 230..240V, 50/60Hz, CA
- Resistencia a sobretensión: 6kV 1,2/50 $\mu$ s

### Dimensiones, peso

- Diámetro: 430mm
- Altura: 575mm
- Peso: 5,3kg

### Emisión de luz

- Emisión de luz: < 3%

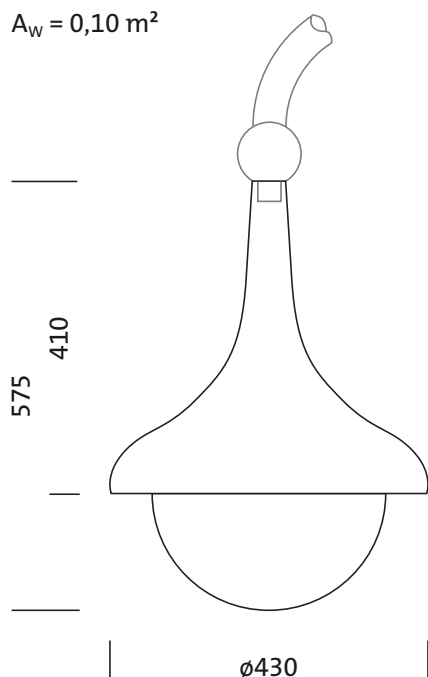
### Vida útil

- Vida útil nominal: 80000h (L97/B10) a temp. amb. = 25°C

Referencia: 5XA1573K1B108 | GTIN (EAN): 4058352168080

**Dimensiones:**

$A_w = 0,10 \text{ m}^2$



Referencia: 5XA1573K1B108 | GTIN (EAN): 4058352168080

**Fechas de planificación:**

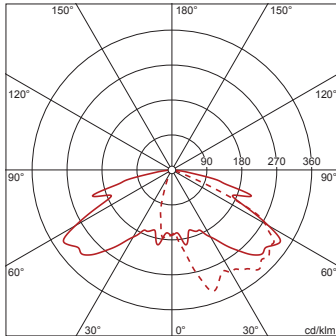
**5XA1573K1B108: 1x LED**

4058352168080

5XA1573K1B108

LED 4000 K | CRI  $\geq$  70

$\phi_N$  1730 lm



— C 0/180    - - - C 90/270

intensidad lumínica según  
EN13201-2: G1