

Referencia: 59US1HXMPR1A | GTIN (EAN): 4058352363850

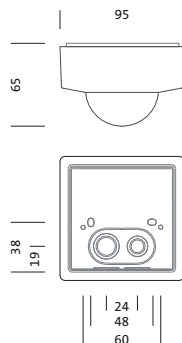
Descripción del producto:



SITECO ConnectSensor-Head PR1-M, maestro, control local, conmutable, regulable, tipo de montaje: montaje insertado, lugar de montaje: en la interfaz, de plástico, tipo de protección (total): IP54, marca de verificación: CE, VDE, 1 x sensor de movimiento PIR, 1 x sensor de luz, 1 x receptor IR, unidad de embalaje: 1 unidad



Peso (kg): 0,1
GTIN (EAN): 4058352363850



Es obligatorio que se sigan las instrucciones de montaje al planificar e instalar la instalación eléctrica (se encuentran en www.siteco.com)

Tolerancias relativas a datos térmicos, eléctricos y fotométricos según IEC 62722

Emitido 24.08.2024 - Modificaciones y errores sometidos a cambio - Asegurar que siempre se use la última versión -

Referencia: 59US1HXMPR1A | GTIN (EAN): 4058352363850

Descripción técnica detallada:



Datos característicos

- Familia del sistema: SITECO Connect
- Tipo de producto: sensor
- Nombre del producto: SITECO Connect
- Referencia: 59US1HXMPR1A

Certificados, Normas

- Índice de protección: IP54
- Rango de temperatura (operación): -20..+50°C
- Certificación, designación: CE, VDE

Material, color

- carcasa: plástico, blanco
- Especificación de color: blanco

Montaje

- Tipo y lugar de montaje: montaje insertado, en la interfaz
- Altura de montaje: 2,5..5m

Dimensiones, peso

- Longitud: 95mm
- Ancho: 95mm
- Altura: 65mm
- Peso: 0,1kg

Entradas

1x sensor de movimiento PIR

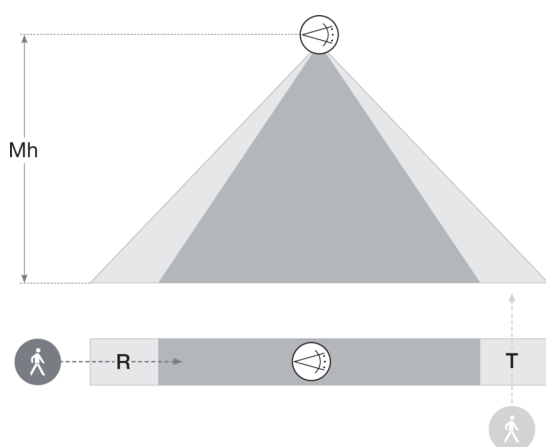
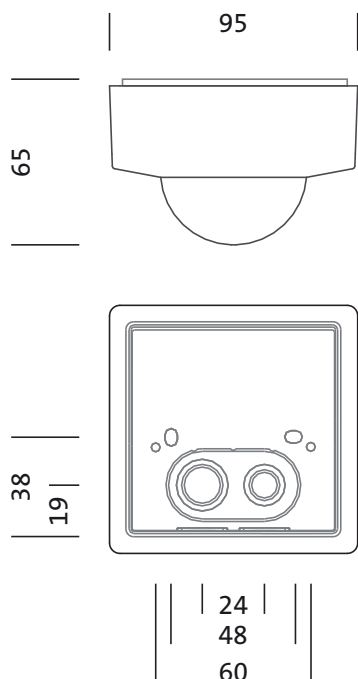
- Conexión: conexión del sistema
- Intervalo de detección: máx. 23x6m
- Posibilidad: 5 niveles de detección, 280 zonas de conmutación
- Particularidad: zona de detección con posibilidad de limitación por pantalla, zona de detección rectangular

1x receptor IR

- Particularidad: receptor de IR para la programación con Smart Remote

Referencia: 59US1HXMPR1A | GTIN (EAN): 4058352363850

Dimensiones:



Sensor Head PR1

| Mh | R | T |
|------|---------|---------|
| 2,5m | 14 x 4m | 20 x 4m |
| 3,5m | 14 x 4m | 20 x 4m |

Es obligatorio que se sigan las instrucciones de montaje al planificar e instalar la instalación eléctrica (se encuentran en www.siteco.com)

Tolerancias relativas a datos térmicos, eléctricos y fotométricos según IEC 62722

Emitido 24.08.2024 - Modificaciones y errores sometidos a cambio - Asegurar que siempre se use la última versión -