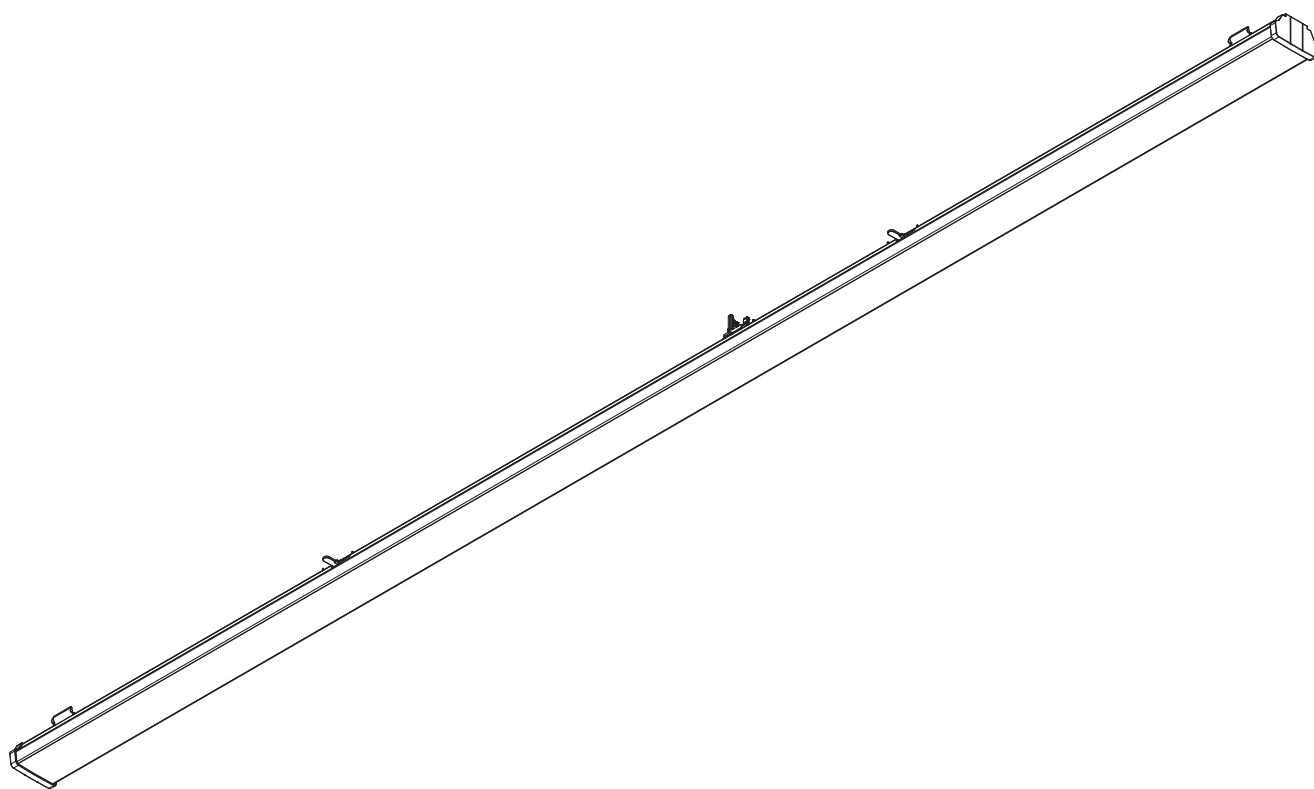


Modario® 31

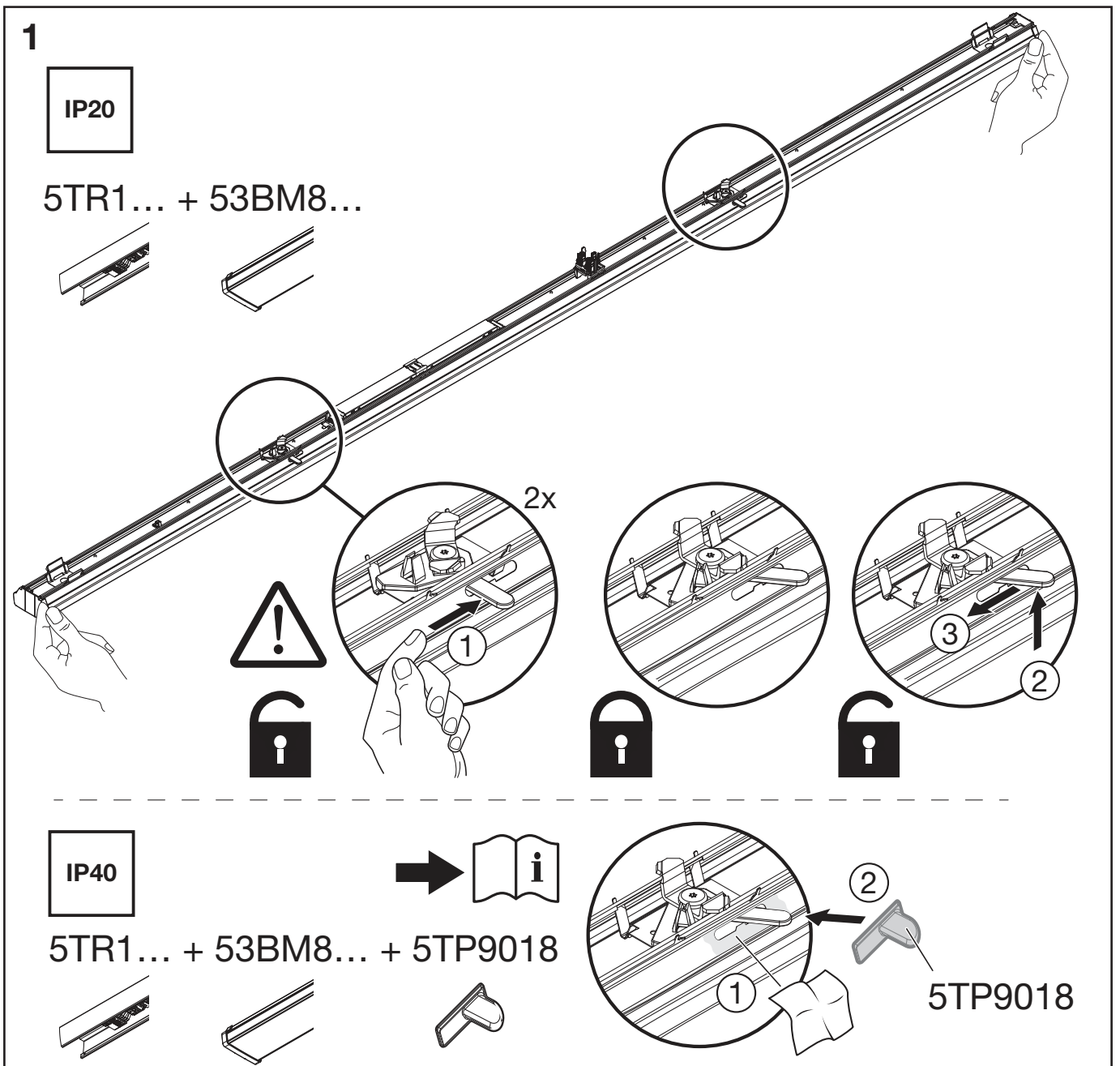
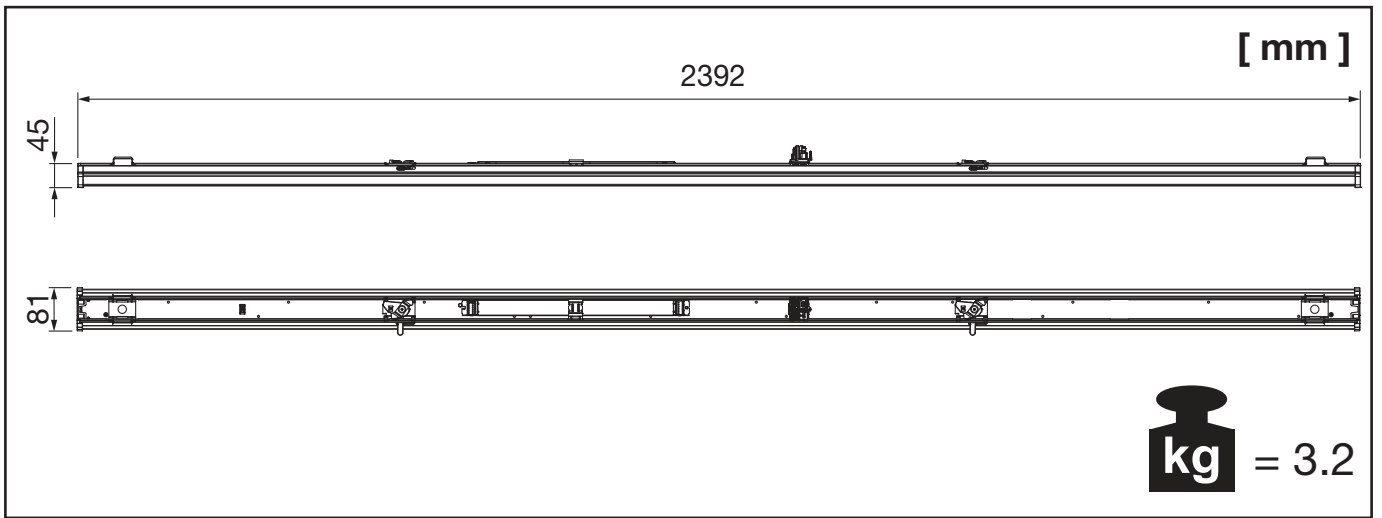
DALI / ON-OFF

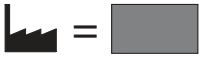
2392mm

53BM8 . . . U



siteco



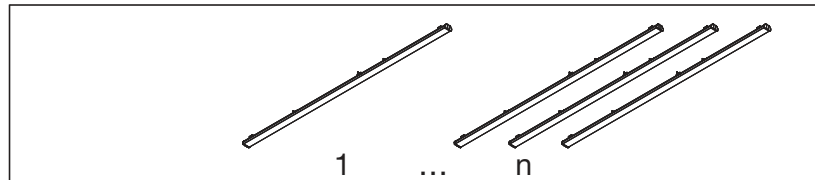
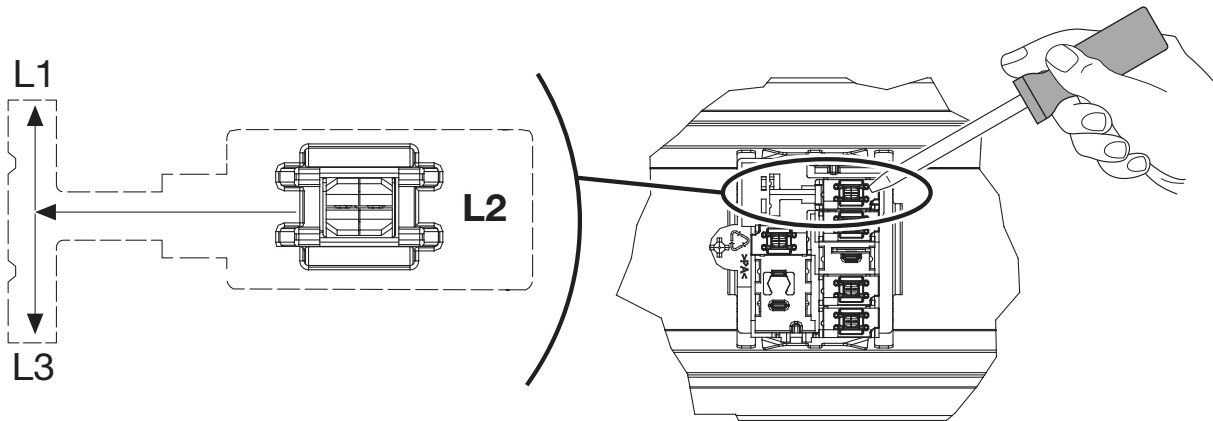


53BM8 .. 7U...

1	2	3	N	PE	PE	4	5	6	7
L1	L2	L3	N	PE	PE	N'	DA+	L'	DA-

53BM8 .. DU...

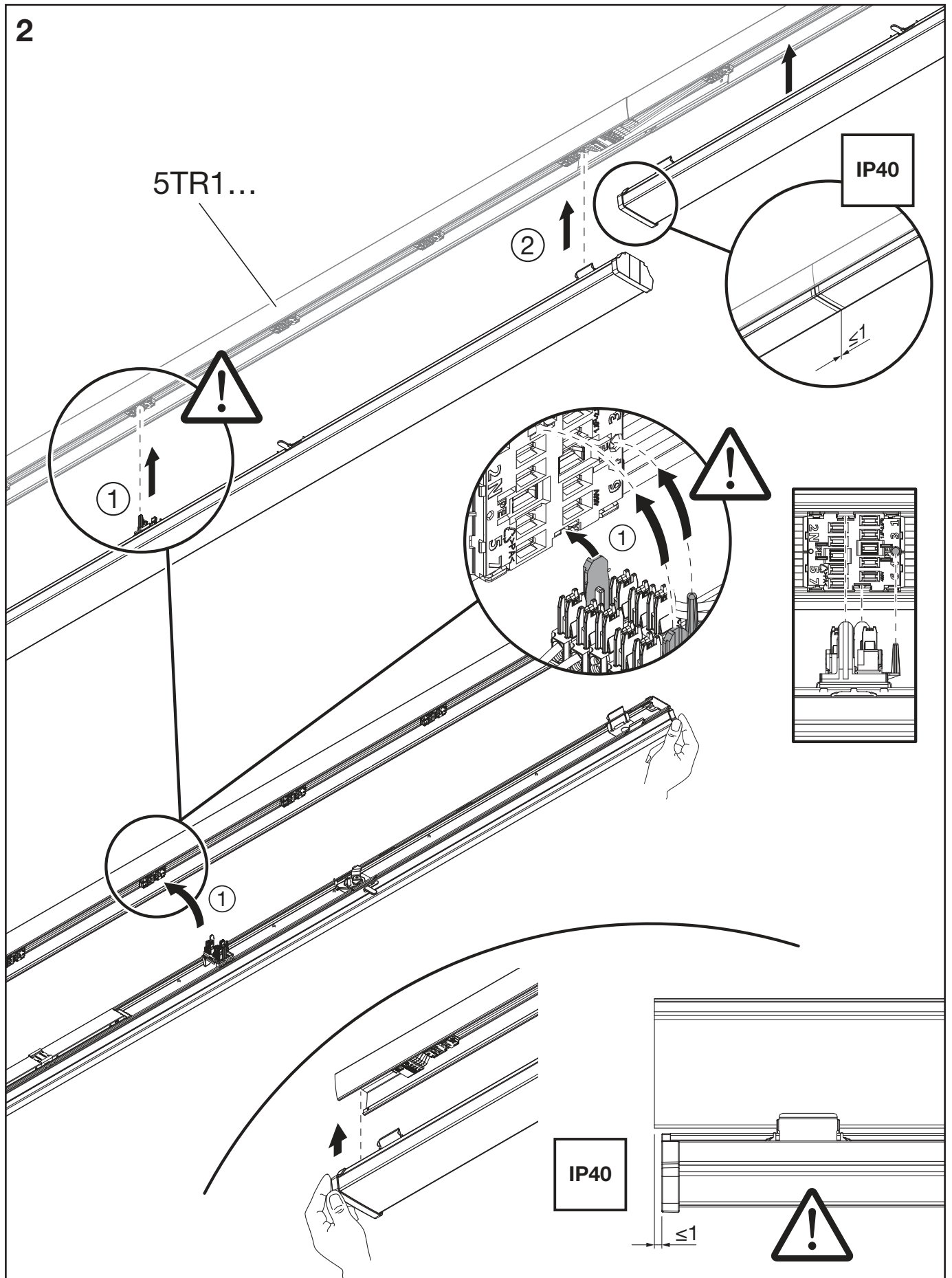
1	2	3	N	PE	PE	4	5	6	7
L1	L2	L3	N	PE	PE	N'	DA+	L'	DA-

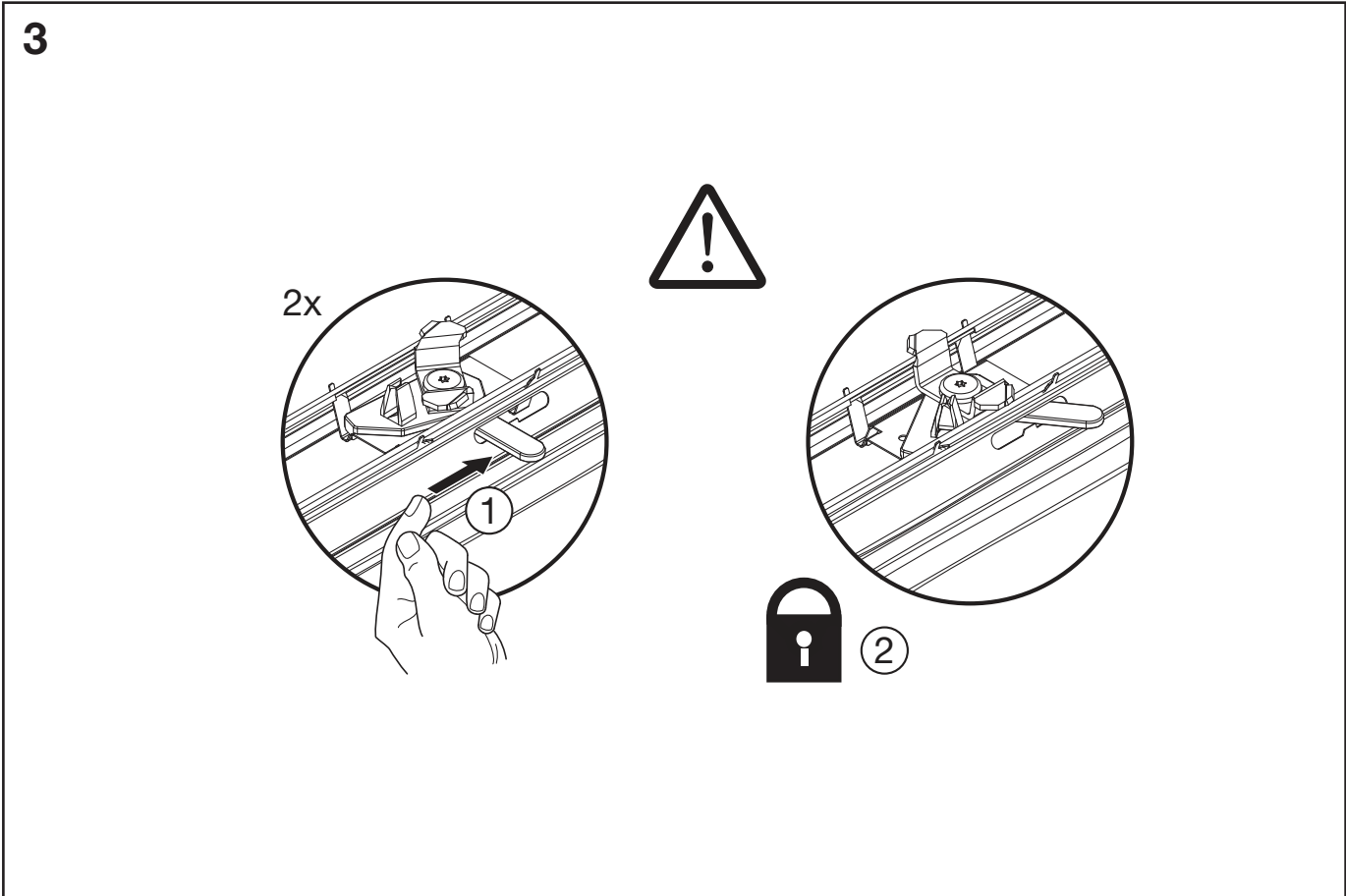
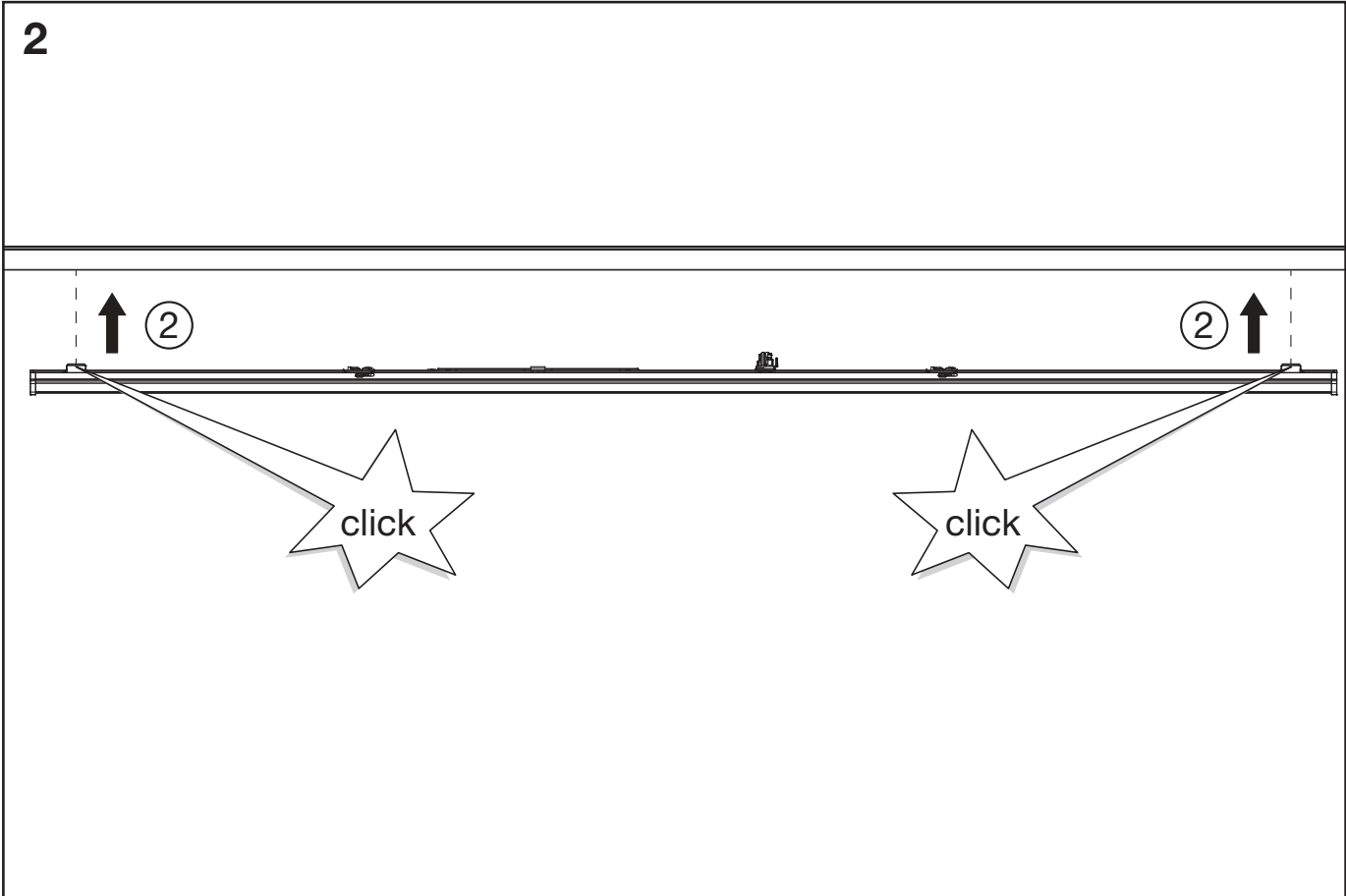


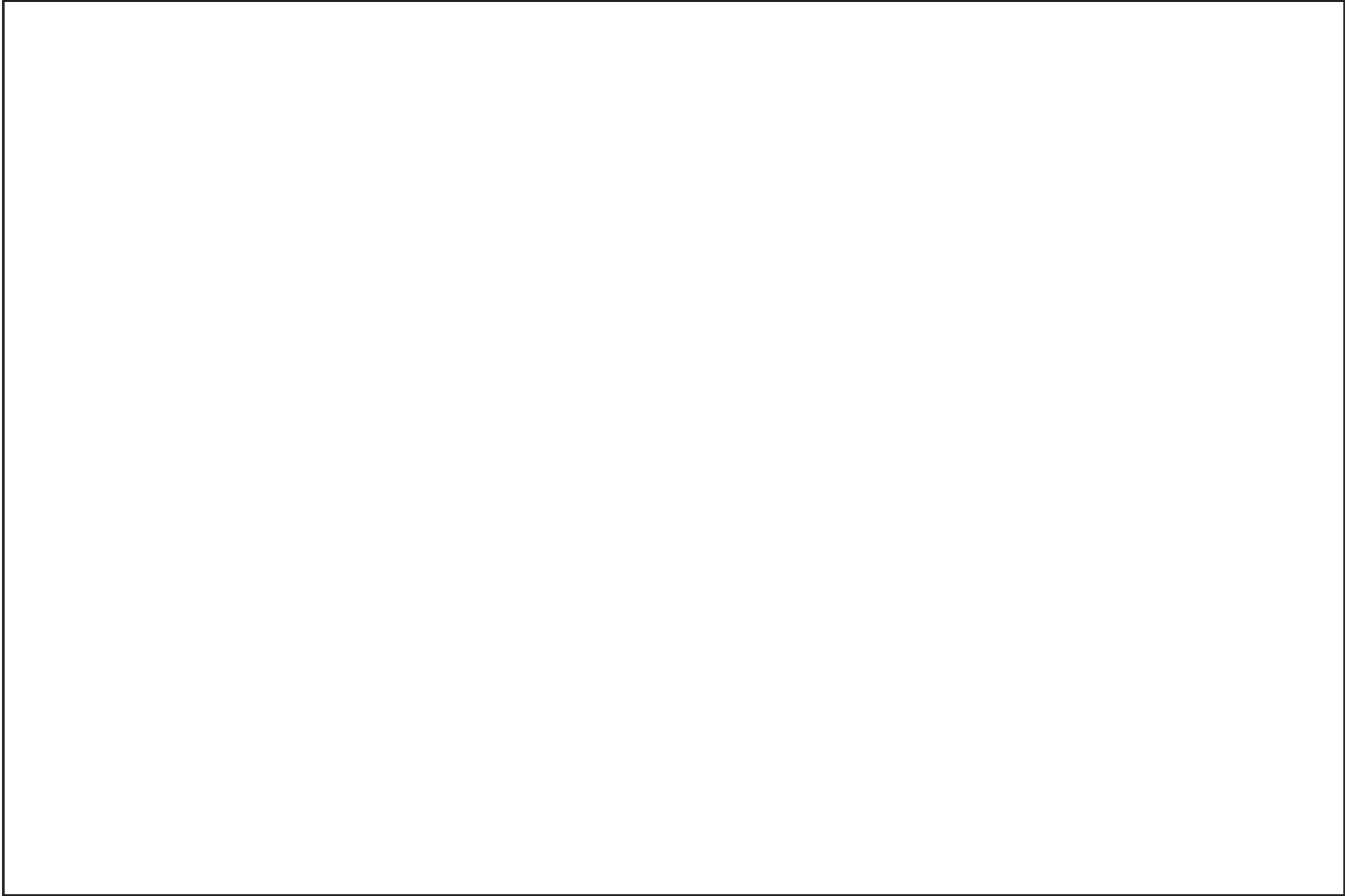
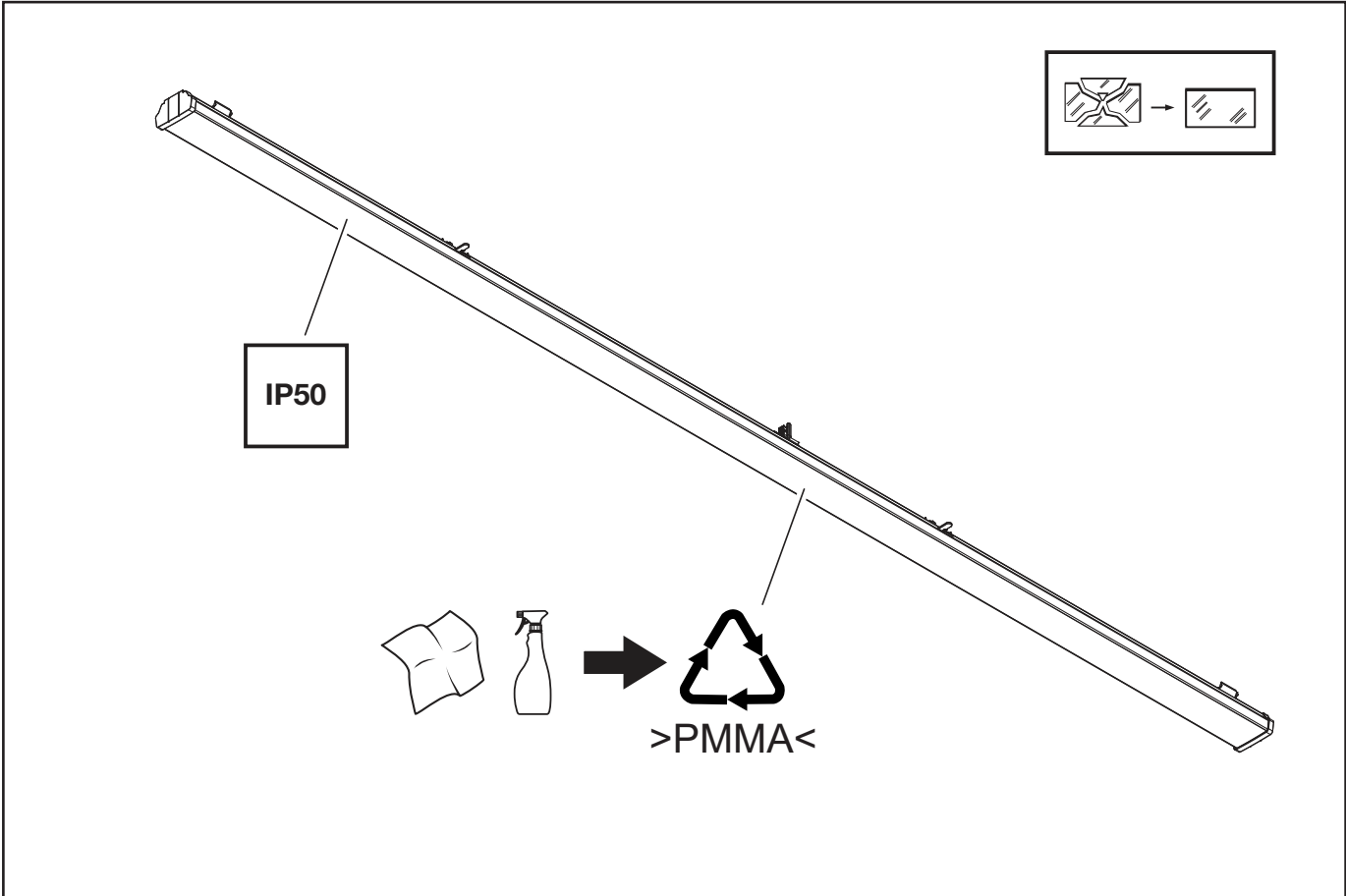
	B10 [A]	B13 [A]	B16 [A]	C10 [A]	C13 [A]	C16 [A]
53BM8 .. DU ... C .	≤15	≤20	≤24	≤25	≤33	≤40
53BM8 .. DU ... D .	≤20	≤26	≤32	≤34	≤44	≤54
53BM8 .. 7U...	≤20	≤26	≤32	≤34	≤44	≤54

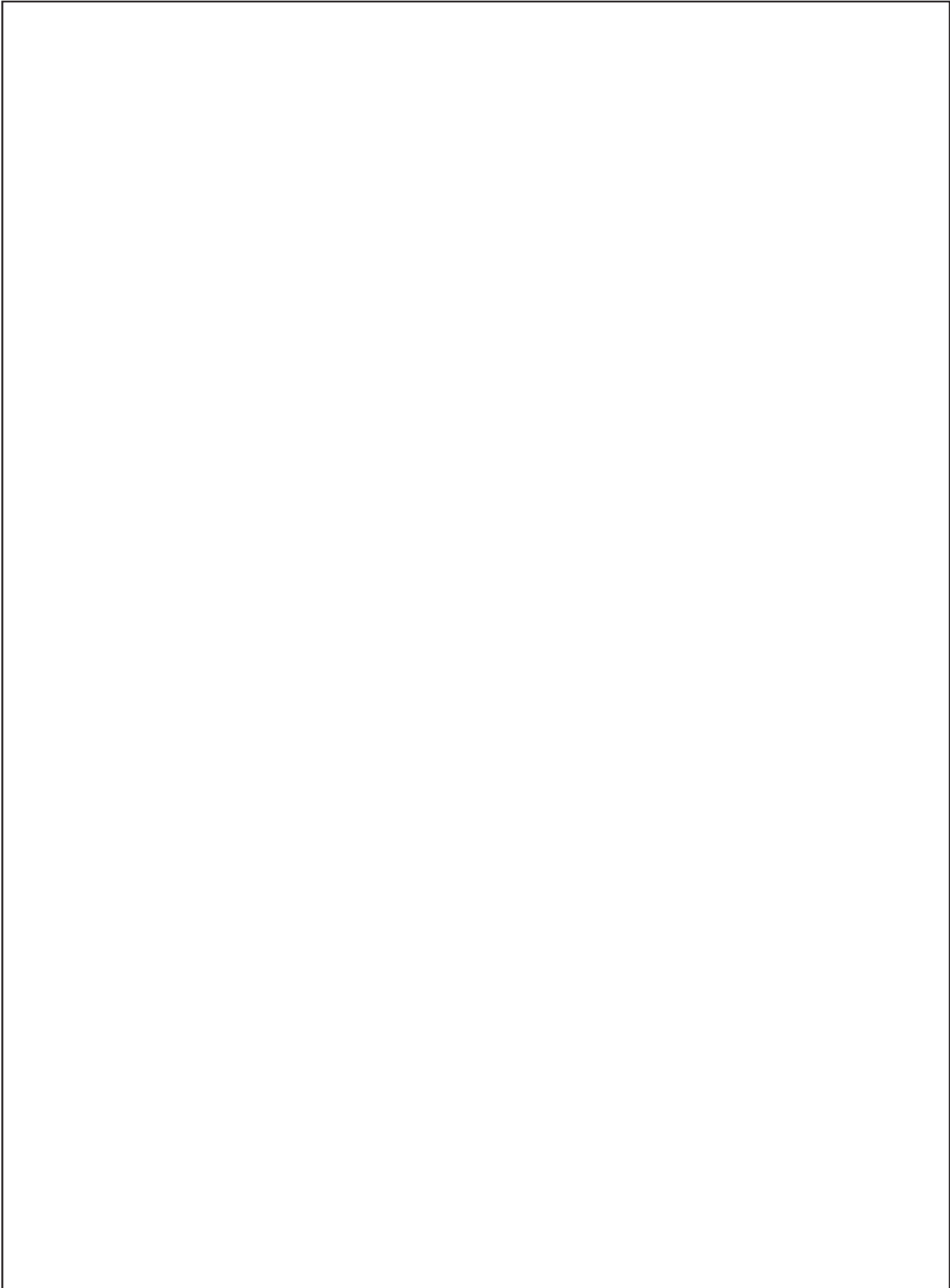
Die individuelle Auslegung der Elektroinstallation muss gemäß den Installationsrichtlinien IEC 60364 / DIN VDE 0100 erfolgen. Zudem sind die Einschaltströme, die Abschaltbedingungen für Schutzeinrichtungen (Schleifenimpedanz) und die Einhaltung des max. zulässigen Spannungsfalls zu beachten.

The individual design of the electrical installation must be realized in accordance with the installation guidelines IEC 60364 / DIN VDE 100. In addition, the switch-on currents, the switch-off conditions for protective devices (loop impedance) and compliance with the maximum permissible voltage drop must be observed.









53BM 4	
53BM...	

Dieses Produkt enthält eine Lichtquelle der Energieeffizienzklasse B-C.
This product contains a light source of energy efficiency class B-C.



+



Ⓓ Zur Verwendung in einer Umgebung, in der keine ungewöhnliche Staubablagerung erwartet wird. Ⓔ For use in an environment in which unusual dust deposits are not expected. Ⓕ Destiné à être utilisé dans un environnement dans lequel il n'y a pas d'accumulation inhabituelle de poussière. Ⓖ Da usare in ambienti in cui non si prevedono depositi di polvere insoliti. Ⓗ Para aplicaciones en un entorno en el cual no se espera una acumulación inusual de polvo. Ⓟ Para uso em ambiente, no qual não se prevê acumulação anormal de poeiras. Ⓖ Για χρήση σε περιβάλλον στο οποίο δεν αναμένεται ασυνήθης συσσώρευση σκόνης. Ⓝ Voor gebruik in een omgeving, waar geen ongebruikelijke stofafzettingen worden verwacht. Ⓢ För användning i en miljö där ingen onormal mängd av damm förväntas. Ⓝ Käyttävaksi ympäristöissä, joissa ei ole odotettavissa epätavallisia pölykertymiä. Ⓝ For bruk i miljøer der det ikke forventes uvanlig mye støv. Ⓝ Til brug i miljøer, hvor der ikke forventes usædvanlig støvaflejring. Ⓝ Pro použití v prostředí, kde se neočekává neobvyklé usazování prachu. Ⓝ Для использования в местах, где сильное оседание пыли не предвидится. Ⓝ Olyan környezetben használandó, ahol nem várható szokatlan porlerakodás. Ⓝ Do użytku w środowisku, w którym nie przewiduje się gromadzenia na oprawie kurzu (pyłu). Ⓝ Na použitie v prostredí, v ktorom sa neočakáva nezvyčajné usadzovanie prachu. Ⓝ Za uporabo v okolju, kjer ni pričakovano neobičajno kopičenje prahu. Ⓝ Olağan dışı toz birikmesi beklenmeyen bir ortamda kullanım içindir. Ⓝ Za uporabu v okolini, u kojoj se ne očekuju neobičajene naslage prašine. Ⓝ Pentru utilizare într-un mediu în care se aşteaptă o acumulare neobişnuită de praf. Ⓝ Предназначени за среда, в която не се очаква необичайно отлагане на прах. Ⓝ Kasutamiseks tolmuvabas keskkonnas. Ⓝ Skirta naudoti aplinkoje, kurioje nesikaupia neįprastos dulkių. Ⓝ Izmantošanai vidē, kurā nav paredzama netipisku putekļu uzkrāšanās. Ⓝ Za upotrebu u okruženju gde se ne očekuje neobičajno velika akumulacija prašine. Ⓝ Для використання в середовищі, в якому незвичне скупчення пилу не очікується. Ⓝ Шаңның қалыпсыз жиналуы болмайтын сыртқы ортада қолдану үшін.



Ⓓ Die in dieser Leuchte enthaltene Lichtquelle darf nur durch den Hersteller, seinen Kundendienst oder eine ähnlich qualifizierte Person ausgewechselt werden. Ⓔ The light source contained in this luminaire shall only be replaced by the manufacturer or his service agent or a similar qualified person. Ⓕ La source de lumière intégrée dans ce luminaire doit être remplacée uniquement par le fabricant, un agent de maintenance ou une autre personne possédant les mêmes qualifications. Ⓖ La sorgente luminosa contenuta in questo apparecchio di illuminazione potrà essere sostituita esclusivamente dal produttore o da un tecnico dell'assistenza autorizzato, oppure da una persona qualificata in tal senso. Ⓗ La fuente de luz dentro de la luminaria sólo debe de sustituirse por el fabricante o persona cualificado para ello. Ⓟ A fonte de luz contida nesta luminária só deve ser substituída pelo fabricante ou pelo seu agente de serviço ou por idêntica pessoa qualificada. Ⓖ Η πηγή φωτός που περιλαμβάνεται σε αυτήν τη λυχνία μπορεί να αντικατασταθεί μόνο από τον κατασκευαστή, τον αντιπρόσωπο ή από κάποιον ειδικευμένο τεχνικό. Ⓝ De lichtbron in dit armatuur mag alleen worden vervangen door de fabrikant of zijn servicevertegenwoordiger of een soortgelijk gekwalificeerd persoon. Ⓝ Ljuskällan i denna armatur får endast bytas av tillverkaren eller dennes serviceverkstad eller en behörig person. Ⓝ Tämän valaisimen sisäلتämän valonlähteen saa vaihtaa ainoastaan valmistaja tai tämän huoltoedustaja tai vastaava ammattihenkilökunta. Ⓝ Lyskilden i denne lampen skal bare skiftes ut av produsenten, en servicerepresentant for produsenten eller en lignende kvalifisert person. Ⓝ Lyskilden i dette armature må kun udskiftes af fabrikanten, fabrikantens serviceagent eller personale med tilsvarende kvalifikationer. Ⓝ Světelný zdroj v tomto svítidle může být vyměněn pouze výrobcem, v servisu nebo kvalifikovanou osobou. Ⓝ Источник света в данном светильнике должен быть заменен производителем, его сервисной службой или другим квалифицированным персоналом. Ⓝ A fényforrás csak a gyártó, ill. a gyártó által megbízott szerviz szakembere cserélheti. Ⓝ Źródło światła zastosowane w tej oprawie powinno być wymieniane wyłącznie przez producenta lub wykwalifikowaną osobę. Ⓝ Svetelný zdroj v tomto svietidle môže vymeniť len výrobca alebo kvalifikovaný servis na to určený. Ⓝ Svetlobni vir, vsebovan v tej svetilki, lahko zamenja samo proizvajalec ali njegov zastopnik storitev ali usposobljena oseba. Ⓝ Bu armatürde bulunan ışık kaynağı sadece imalatçı veya onun servis acentesi veya benzer bir kalifiye kişi tarafından değiştirilir. Ⓝ Izvor svetlosti u ovoj svjetiljci smije biti zamjenjen isključivo od strane proizvođača, njegovog servisa ili slične, kvalificirane osobe. Ⓝ Sursa de lumina se va schimba doar de personalul producatorului sau in service de catre personal calificat. Ⓝ Источника на светлина в това осветително тяло трябва да се подменя само от производителя, негов сервисен агент или квалифицирано лице. Ⓝ Ainult tootja või vastava kvalifikatsiooniga isik võib vahetada valgusallikat. Ⓝ Maitinimo šaltinis šiame šviestuve turi būti pakeistas gamintojo ar kvalifikuoto specialisto. Ⓝ Šī gaismekļa gaismas avotu var aizstāts tikai ražotājs vai tā pakalpojumu sniedzēja, vai līdzīgi kvalificēta persona. Ⓝ Svetlosni izvor u ovoj svjetiljci biće zamenjen isključivo od strane proizvođača ili njegovog ovlašćenog servisa ili druge kvalifikovane osobe. Ⓝ Джерело світла яке міститься в цьому світильнику може бути замінене лише виробником, уповноваженим сервісним агентом, або подібною за кваліфікацією персоною. Ⓝ Шығарданның жарық көзін тек қана өндіруші немесе оның сервистік агенті алмастыру керек.

IP20		UK CA	IP40	
CE	LED			

5MA14-267828_aa
28.08.2024 / AZ

Siteco GmbH
Georg-Simon-Ohm-Straße 50
83301 Traunreut, Germany
mail: technicalsupport@siteco.de
Phone: +49 8669 / 33-844
www.siteco.com