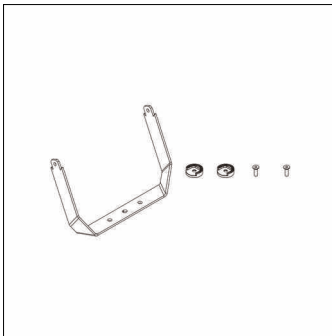


Bestell-Nr.: 5XA77XBR02XA | **GTIN (EAN):** 4058352034408

Produktbeschreibung: FL21mn,Bügel,St,DB702S

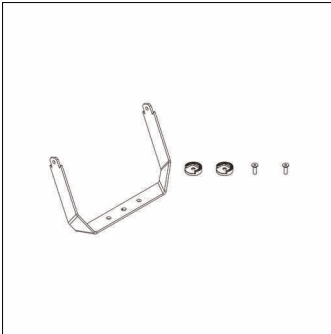


Floodlight FL 21 mini, Tragbügel, Tragbügel, aus Stahl, lackiert, Siteco® eisenglimmer (DB 702S), LABS-Konformität geprüft gemäß VDMA 24364:2018-05, Verpackungseinheit: 1 Stück

Gew. (kg): 1,0
GTIN (EAN): 4058352034408

Bestell-Nr.: 5XA77XBR02XA | **GTIN (EAN):** 4058352034408

Technische Detailbeschreibung: FL21mn,Bügel,St,DB702S



Kenndaten

- Produkttyp: Tragbügel
- Produktname: Floodlight FL 21 mini
- Bestell-Nr.: 5XA77XBR02XA

Zertifikate, Standards

- Zusatz: LABS-Konformität geprüft
gemäß VDMA 24364:2018-05

Material, Farbe

- Tragbügel: Stahl, lackiert, Siteco®
eisenglimmer (DB 702S)
- Farbangabe: Siteco® eisenglimmer (DB
702S)

Montage

- Anordnung: Einzelanordnung

Abmessung, Gewicht

- Gewicht: 1,0kg