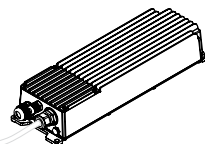
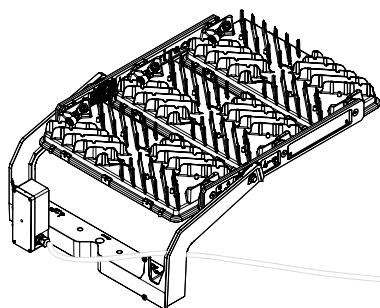
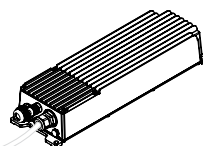
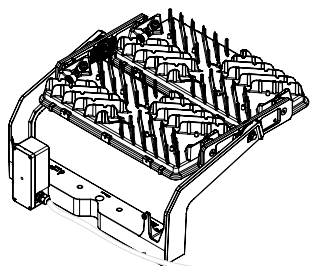
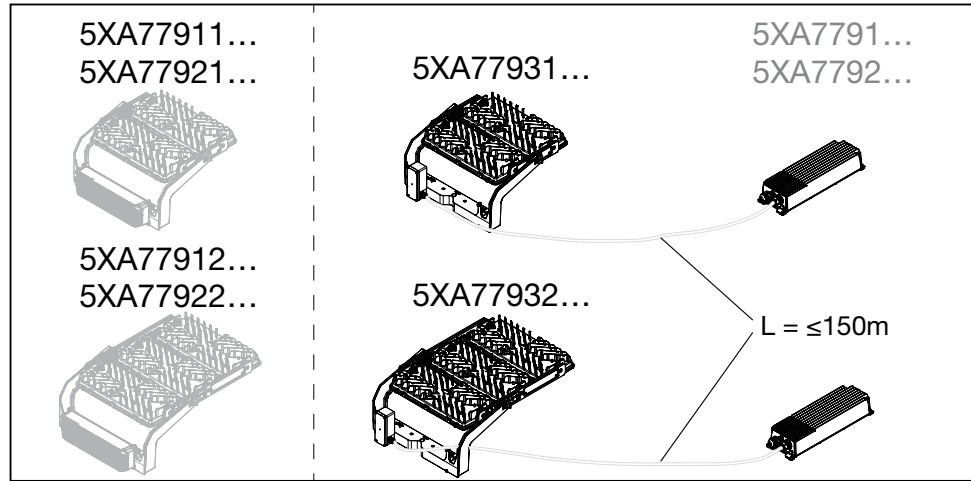


Floodlight FL 11

5XA7793...A



siteco



5XA779 . 1... [mm]

	X	Y
10°	0.15m ²	0.38m ²
15°	0.18m ²	0.38m ²
20°	0.20m ²	0.37m ²
30°	0.23m ²	0.36m ²
50°	0.31m ²	0.30m ²
60°	0.32m ²	0.26m ²
70°	0.33m ²	0.22m ²

S = X

	X	Y
10°	0.20m ²	0.43m ²
15°	0.22m ²	0.43m ²
20°	0.25m ²	0.42m ²
30°	0.27m ²	0.40m ²
50°	0.31m ²	0.35m ²
60°	0.32m ²	0.31m ²
70°	0.33m ²	0.27m ²

	kg
5XA77911...	≤24.4
5XA77921...	≤24.4
5XA77961...*	≤17.6
5XA77971...*	≤17.6

*without driver

S = Y

5XA779 . 2...

S = X

	X	Y
10°	0.18m ²	0.54m ²
15°	0.22m ²	0.53m ²
20°	0.26m ²	0.52m ²
30°	0.33m ²	0.50m ²
50°	0.44m ²	0.41m ²
60°	0.46m ²	0.35m ²
70°	0.48m ²	0.28m ²

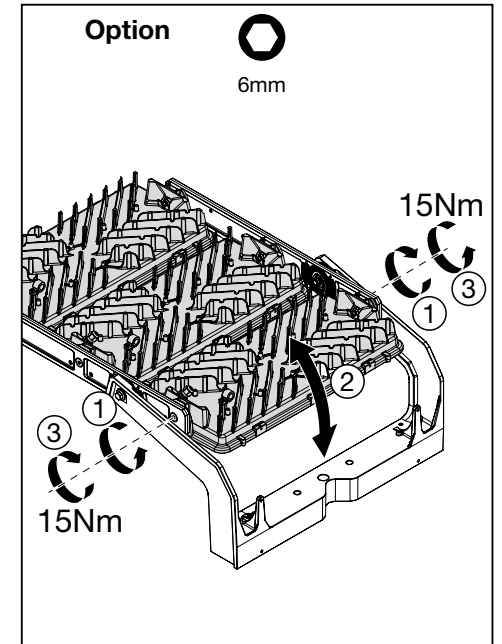
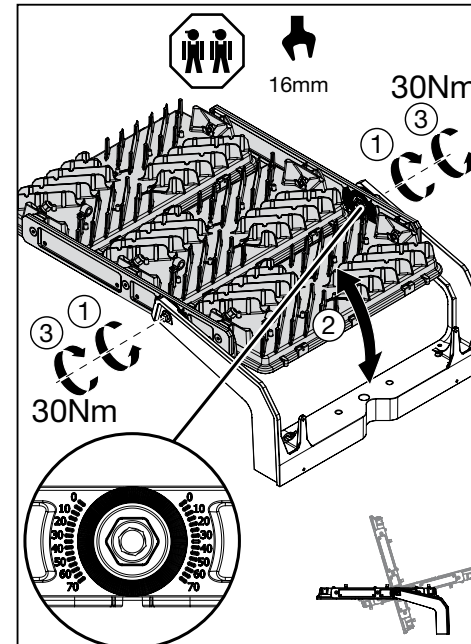
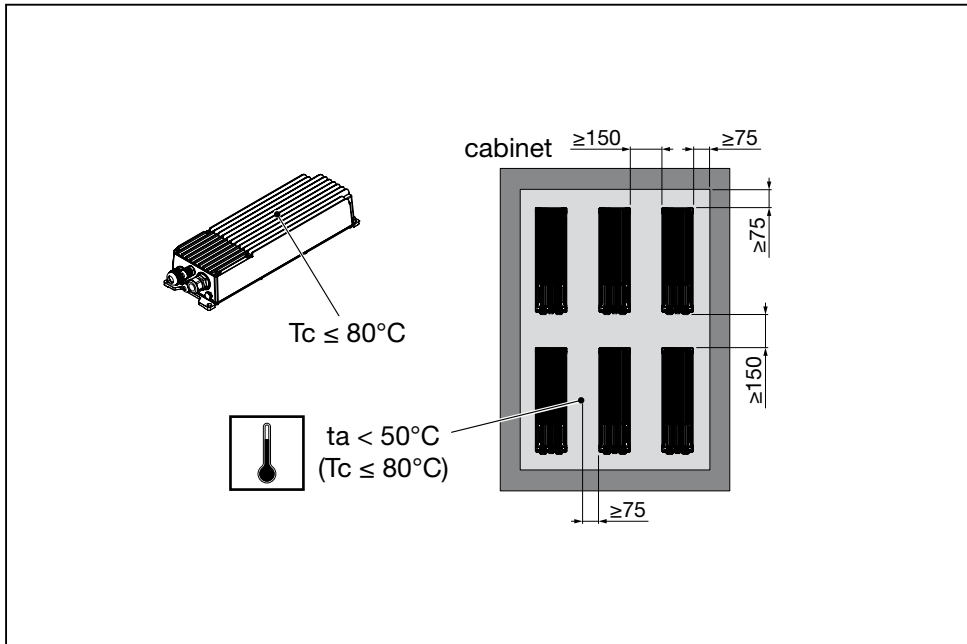
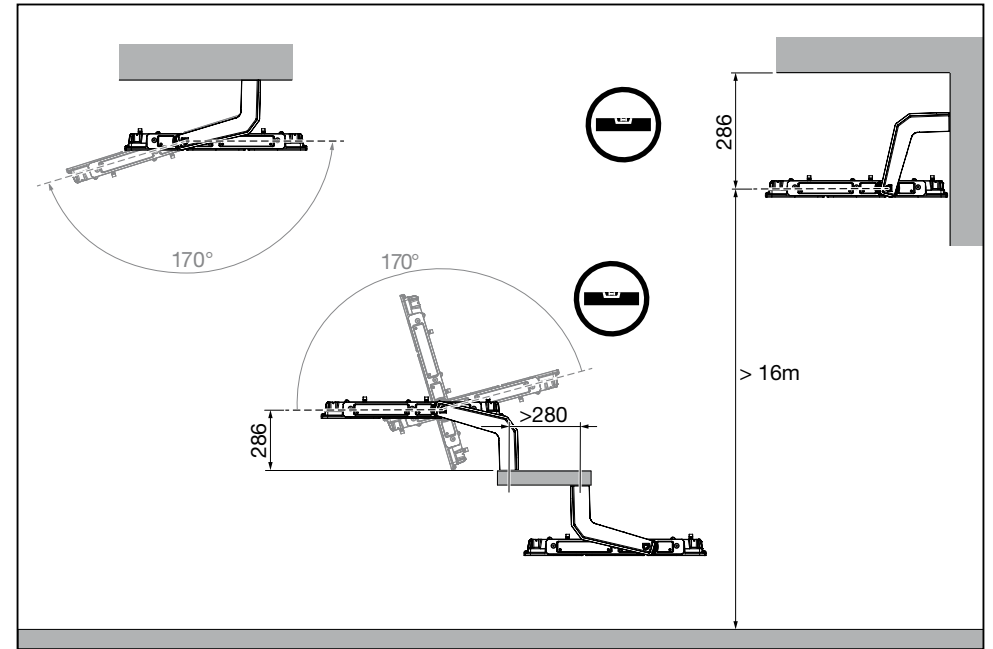
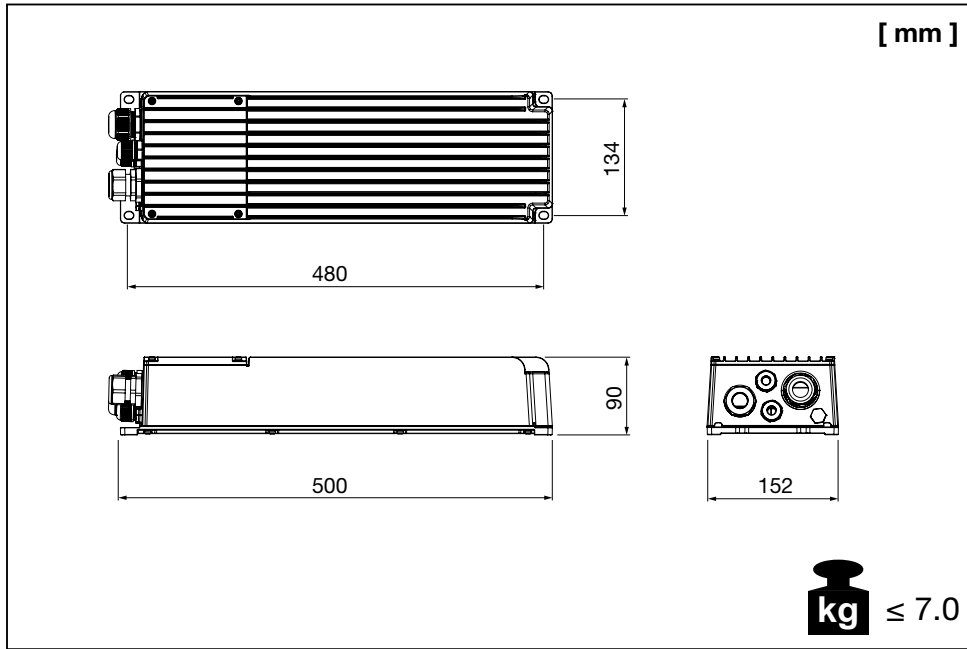
S = 0.12m²

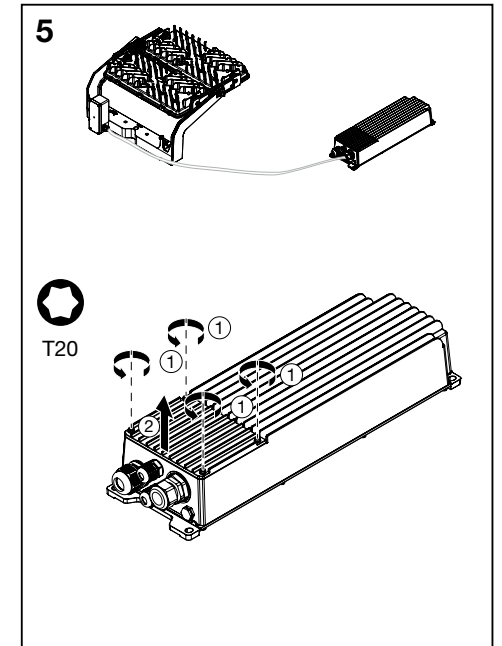
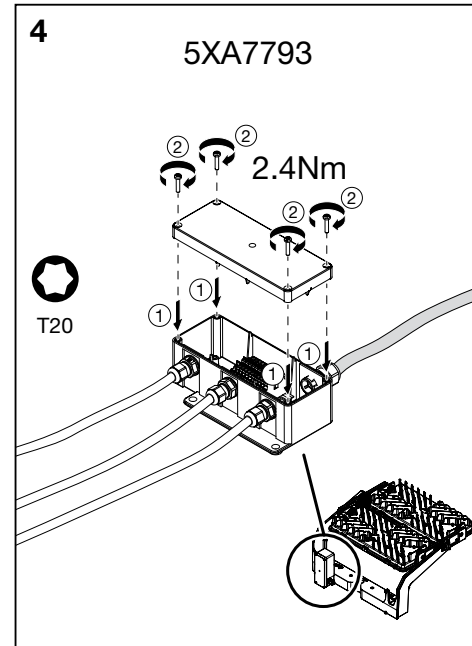
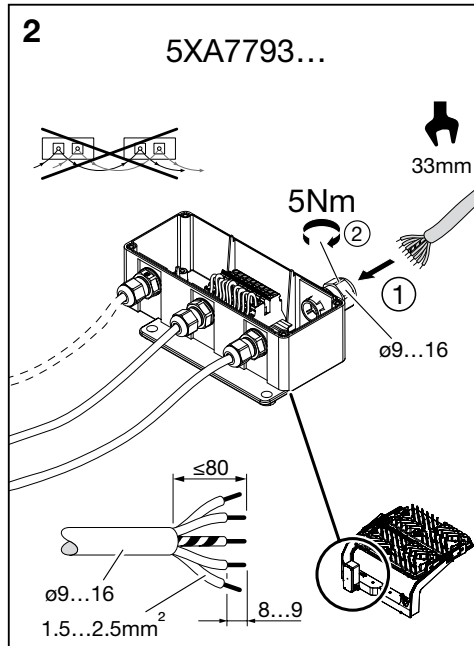
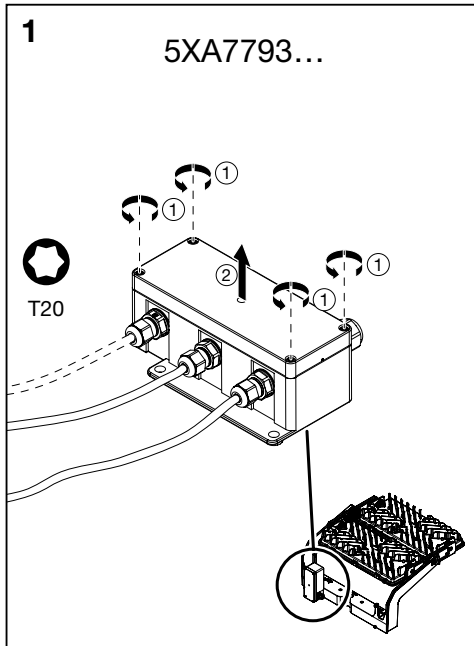
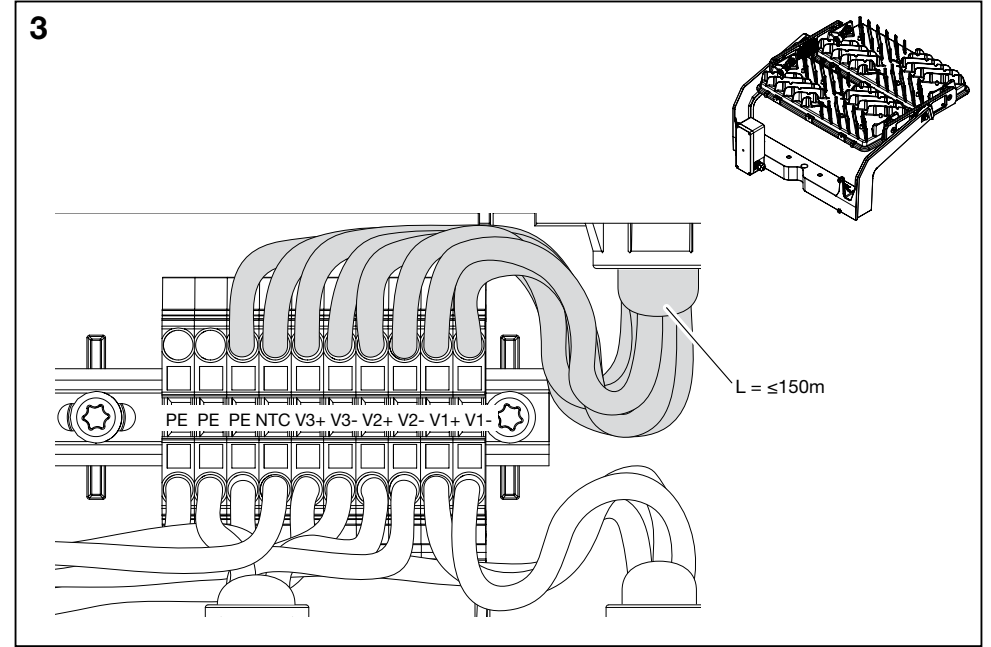
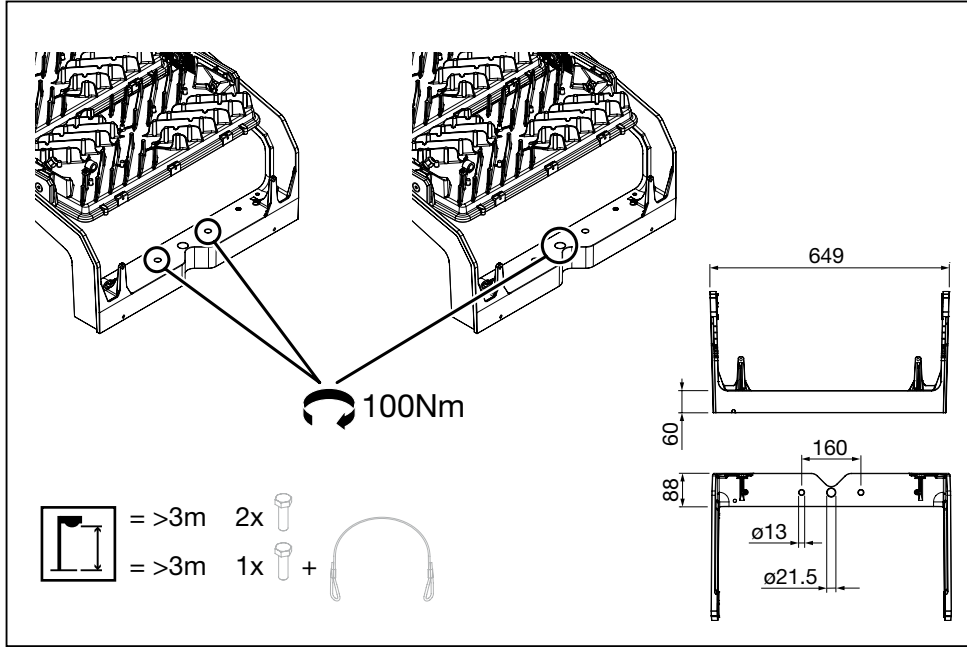
S = Y

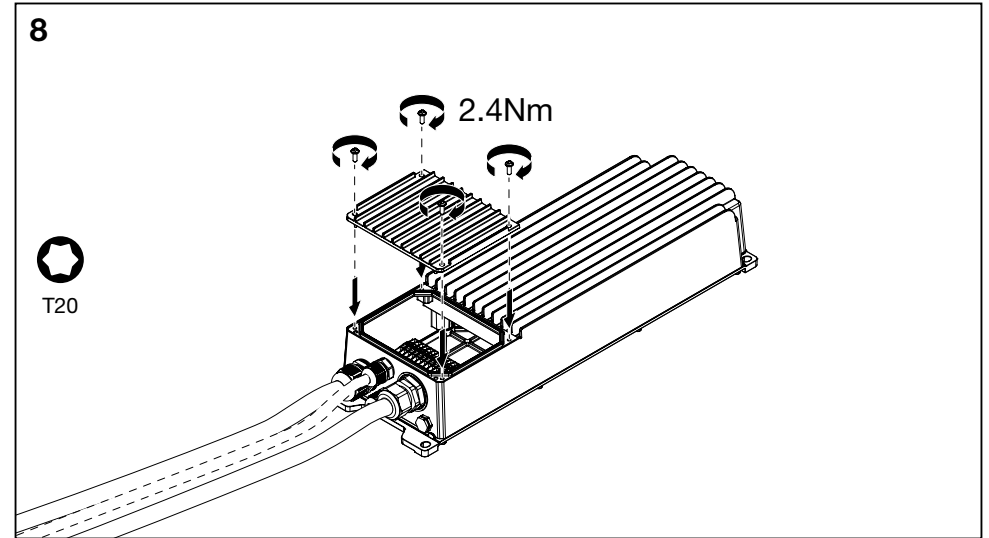
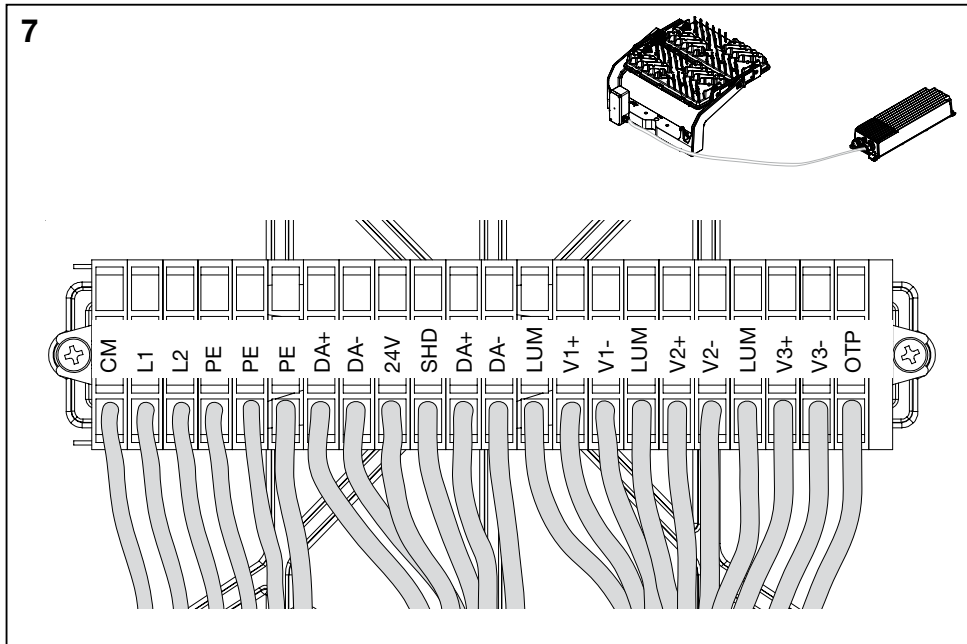
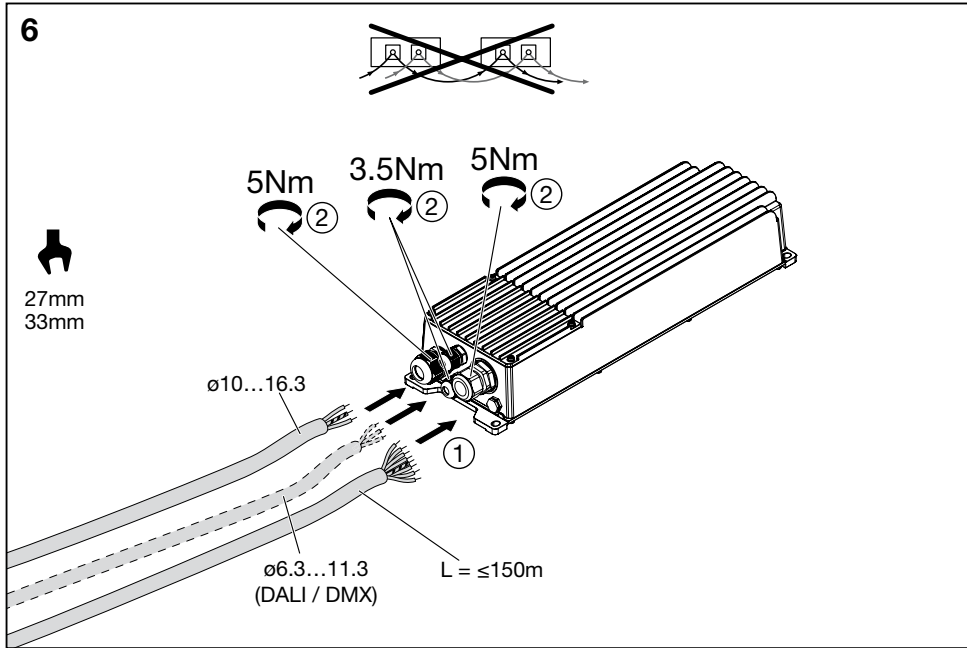
	kg
5XA77912...	≤30.4
5XA77922...	≤30.4
5XA77962...*	≤24.0
5XA77972...*	≤24.0

*without driver

5XA7791...	✓	+ external accessories	X	✓
5XA7792...	✓	+ 5XA779LS6	X	✓
5XA7793...	✓	+ 5XA779BP	X	✓
5XA779 2...		✓	✓	✓







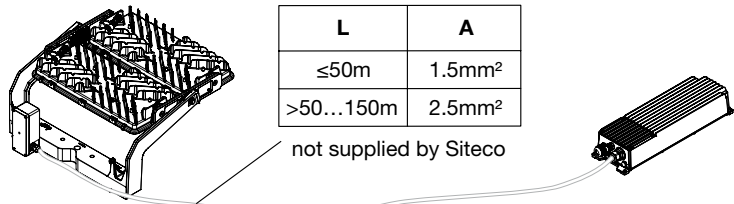
5XA7791... (DALI)		CM	L1	L2				DA+ IN	DA- IN	24V	SHD	DA+ OUT	DA- OUT
MAINS 220-240V	3		X	N									
MAINS 380-400V	3		X	X									
DALI	3							X	X				
MAINS + DALI 220-240V	5		X	N				X	X				
MAINS + DALI 380-400V	5		X	X				X	X				

5XA7792... (DMX)		CM	L1	L2				DA+ IN	DA- IN	24V	SHD	DA+ OUT	DA- OUT
MAINS 220-240V	3		X	N									
MAINS 380-400V	3		X	X									
DMX / RDM	4							DMX+	DMX-		X		

*Optional

Driver box Features	
1) lin (Mains 220V-240V)	8.6A
lin (Mains 380V-400V)	4.7A
Inrush (220V-240V)	-
Inrush (380V-400V)	≤3.66A²s pulse width <28ms at 415Vac
Power Factor	>0.9 as of min. level at 230Vac
Surge Protection	10kV
Maximum Heat Dissipation	85W

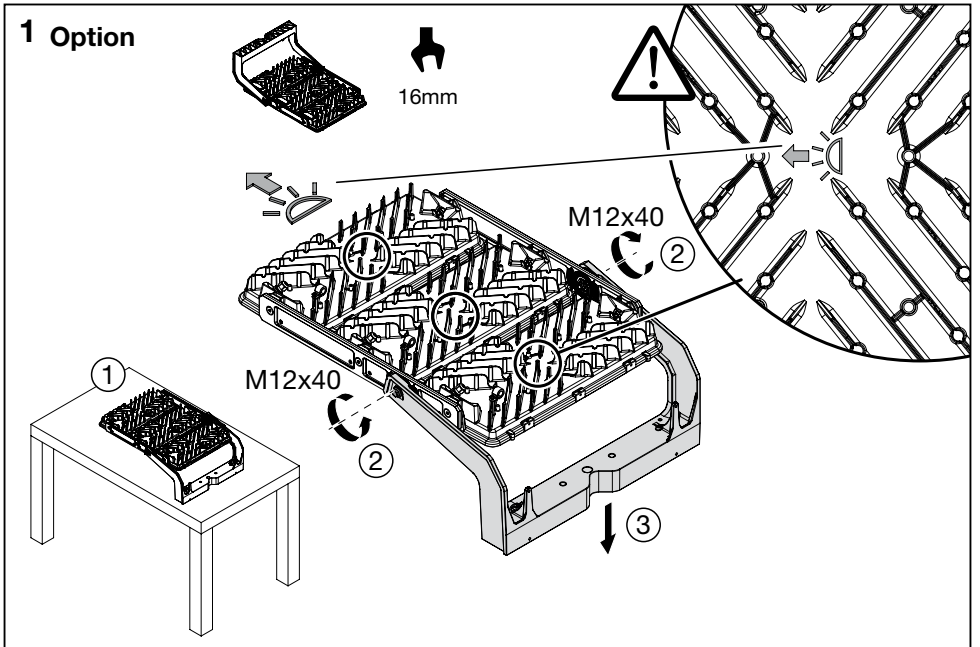
2)



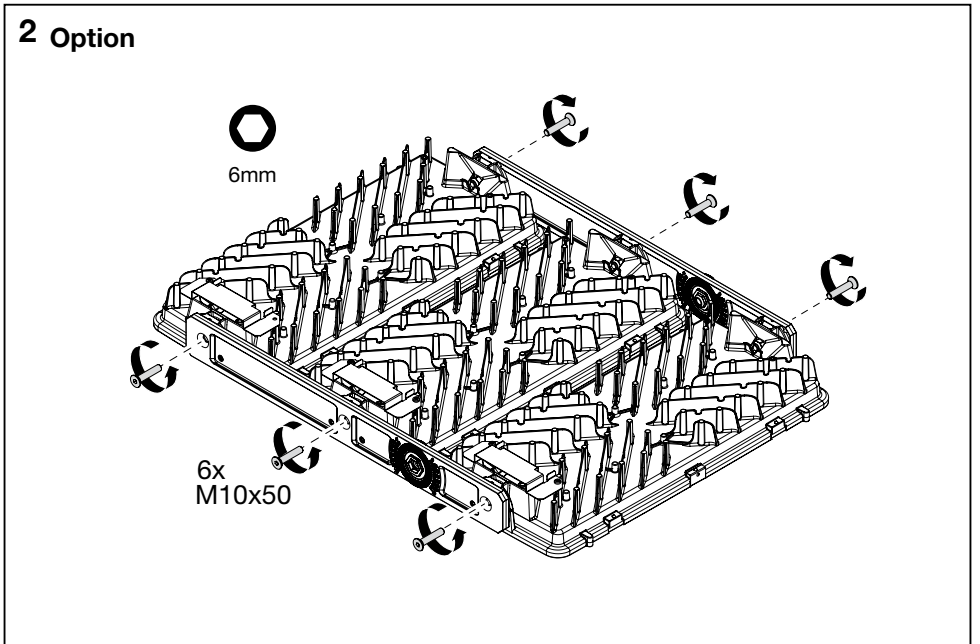
		∅	RECOMMENDED CABLE TYPE	CONNECTOR SECTION MAX
DALI/DMX	M20	6.3...11.3	min. CAT5	0.25...2.5mm ²
MAINS Cable	M25	13...16.3	H07RN-F 450V/750V	1.5...2.5mm ²
Remote Cable	M25	9...16	Ölflex Classic 110bk	1.5...2.5mm ²

Number of units per MCB	220Vac	400VAC		
		L1	L2	L3
B10	0	0	0	0
B16	1	1	1	1
B20	1	1	1	1
B25	1	1	1	1
C10	0	0	0	0
C16	1	1	1	1
C20	1	1	1	1
C25	2	2	2	2

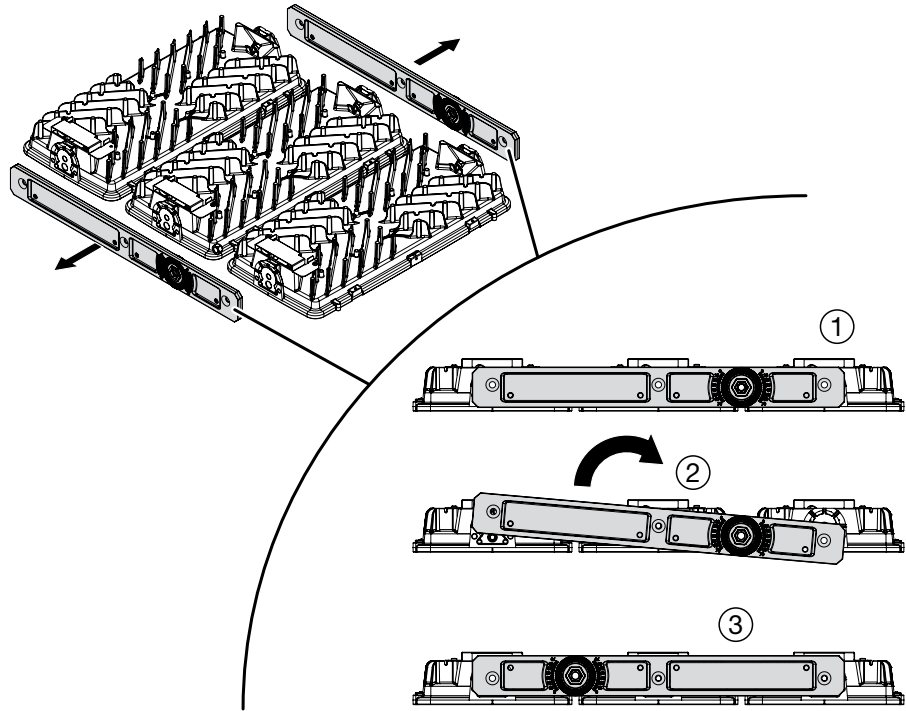
1 Option



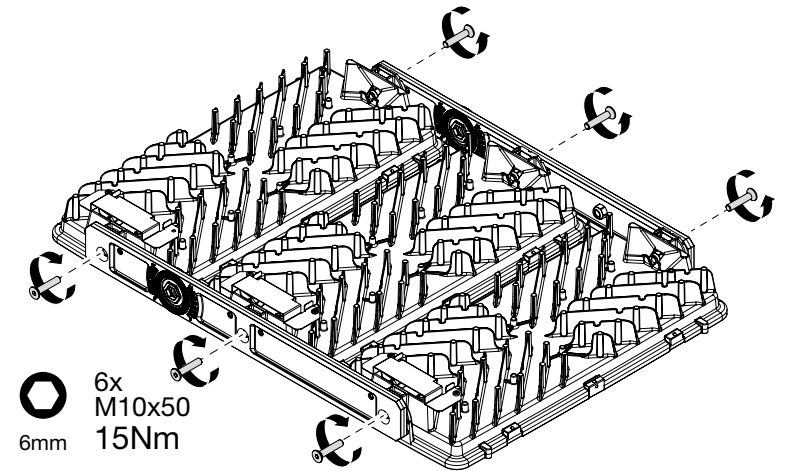
2 Option



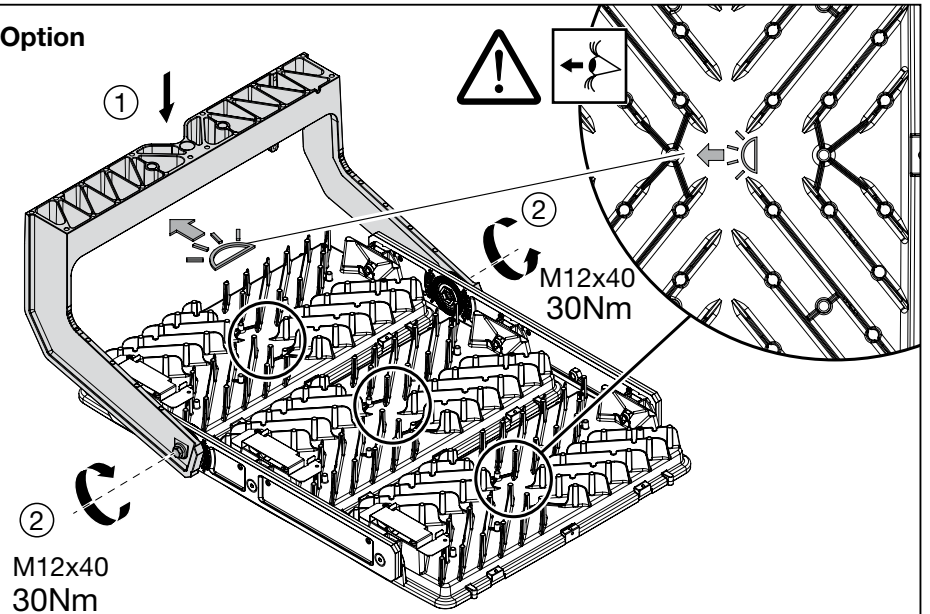
3 Option

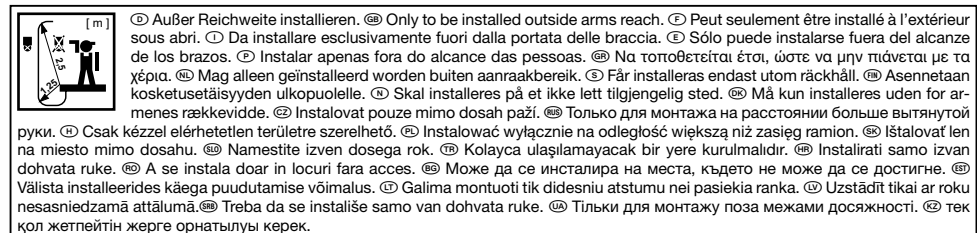
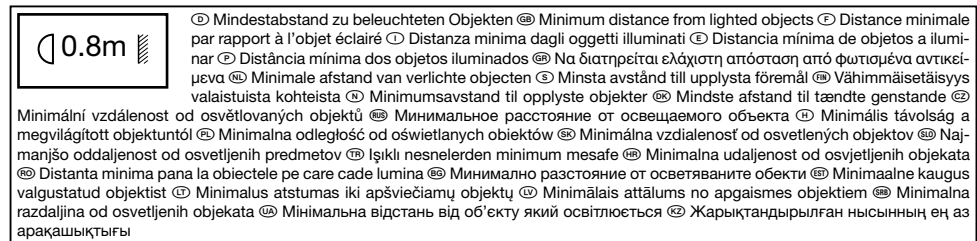
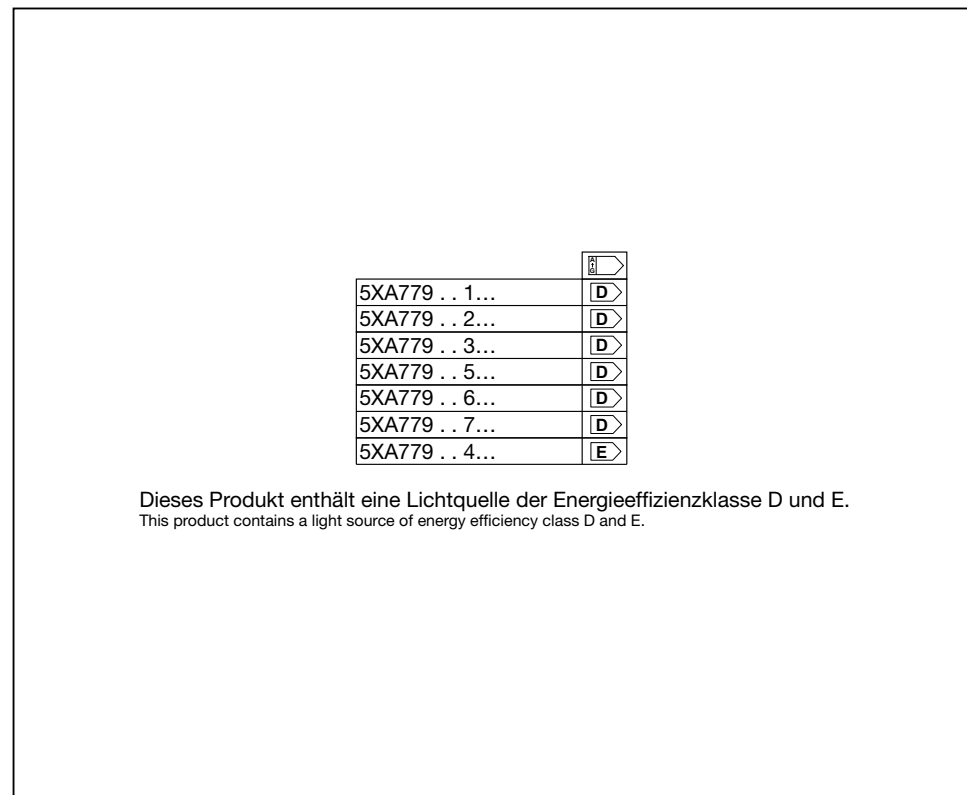
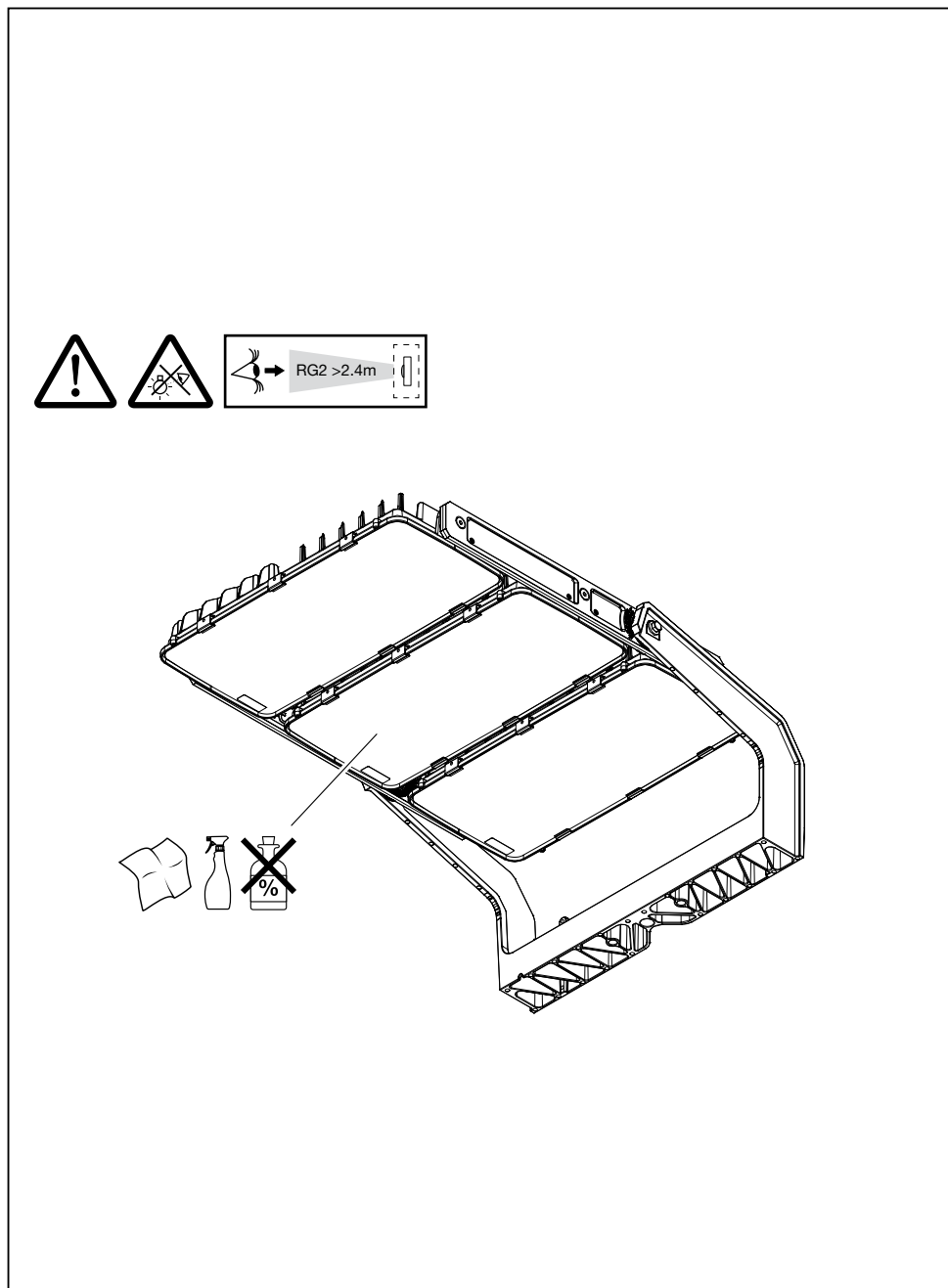


4 Option



5 Option







Ⓢ Die in dieser Leuchte enthaltene Lichtquelle darf nur durch den Hersteller, seinen Kundendienst oder eine ähnlich qualifizierte Person ausgewechselt werden. Ⓢ The light source contained in this luminaire shall only be replaced by the manufacturer or his service agent or a similar qualified person. Ⓢ La source de lumière intégrée dans ce luminaire doit être remplacée uniquement par le fabricant, un agent de maintenance ou une autre personne possédant les mêmes qualifications. Ⓢ La sorgente luminosa contenuta in questo apparecchio di illuminazione potrà essere sostituita esclusivamente dal produttore o da un tecnico dell'assistenza autorizzato, oppure da una persona qualificata in tal senso. Ⓢ La fuente de luz dentro de la luminaria sólo debe de sustituirse por el fabricante o personal cualificado para ello. Ⓢ A fonte de luz contida nesta luminária só deve ser substituída pelo fabricante ou pelo seu agente de serviço ou por idêntica pessoa qualificada. Ⓢ Η πηγή φωτός που περιλαμβάνεται σε αυτήν τη Λυχνία μπορεί να αντικαταστήσει μόνο από τον κατασκευαστή, τον αντιπρόσωπο ή από κάποιον ειδικευμένο τεχνικό. Ⓢ De lichtbron in dit armatuur mag alleen worden vervangen door de fabrikant of zijn servicevertegenwoordiger of een soortgelijk gekwalificeerd persoon. Ⓢ Ljuskällan i denna armatur får endast bytas av tillverkaren eller dennes serviceverkstad eller en behörig person. Ⓢ Tämän valaisimen sisäiltämän valonlähteen saa vaihtaa ainoastaan valmistaja tai tämän huoltoedustaja tai vastaava ammattihenkilökunta. Ⓢ Lyskilden i denne lampen skal bare skiftes ut av produsenten, en servicerepresentant for produsenten eller en lignende kvalifisert person. Ⓢ Lyskilden i dette armature må kun udskiftes af fabrikanten, fabrikantens serviceagent eller personale med tilsvarende kvalifikationer. Ⓢ Svetelný zdroj v tomto svietidle môže byť vymenen pouze výrobcem, v servisu nebo kvalifikovanou osobou. Ⓢ Источник света в данном светильнике должен быть заменен производителем, его сервисной службой или другим квалифицированным персоналом. Ⓢ A fényforrást csak a gyártó, ill. a gyártó által megbízott szerviz szakembere cserélheti. Ⓢ Źródło światła zastosowane w tej oprawie powinno być wymieniane wyłącznie przez producenta lub wykwalifikowaną osobę. Ⓢ Svetelný zdroj v tomto svietidle môže byť vymenení len výrobcou alebo kvalifikovaný servis na to určený. Ⓢ Svetlobni vir, vsebovani v tej svetilki, lahko zamenja samo proizvajalec ali njegov zastopnik storitev ali usposobljena oseba. Ⓢ Bu armatürde bulunan ışık kaynağı sadece imalatçı veya onun servis acemisi veya benzer bir kalifiye kişi tarafından değiştirilir. Ⓢ Izvor svetlosti u ovoj svetiljici smije biti zamjenjen isključivo od strane proizvođača, njegovog servisa ili slične, kvalificirane osobe. Ⓢ Sursa de lumina se va schimba doar de personalul producatorului sau in service de catre personal calificat. Ⓢ Источника на светлина в това осветително тяло трябва да се подменя само от производителя, негов сервисен агент или квалифицирано лице. Ⓢ Ainult tootja või vastava kvalifikatsiooniga isik võib vahetada valgusallikat. Ⓢ Matinimo šaltinis šiame šviestuve turi būti pakeistas gamintojo ar kvalifikuoto specialisto. Ⓢ Ši gaismekļa gaismas avotu var aizstāst tikai ražotājs vai tā pakalpojumu sniedzēja, vai līdzīgi kvalificēta persona. Ⓢ Svetlosni izvor u ovoj svetiljici može zamenjen isključivo od strane proizvođača ili njegovog ovlašćenog servisa ili druge kvalifikovane osobe. Ⓢ Дерело світла яке міститься в цьому світильнику може бути замінене лише виробником, уповноваженим сервісним агентом, або подібною за кваліфікацією особою. Ⓢ Шығарданның жарық көзін тек қана өндіруші немесе оның сервистік агенті алмастыру керек.



RG1 >2.4m

Ⓢ Durch entsprechende Positionierung der Leuchte sollte vermieden werden, dass jemand für längere Zeit aus einem Abstand von weniger als --in direkt in die Leuchte schaut. Ⓢ The luminaire should be positioned so that prolonged staring into the luminaire at a distance closer than --inch is not expected. Ⓢ Le luminaire doit être positionné de façon à ce que personne ne puisse le fixer du regard de manière prolongée à une distance inférieure à --in. Ⓢ Posizionare l'apparecchio di illuminazione in modo da evitare di guardarvi a lungo ad una distanza inferiore a --in. Ⓢ La luminaria debe colocarse de tal manera que no está previsto que se mire a la misma directamente de forma prolongada a una distancia inferior a --in. Ⓢ A luminária deve ser posicionada de forma a que não seja expectável olhar prolongadamente para a luminária a uma distância inferior a --in. Ⓢ Το φωτιστικό πρέπει να τοποθετηθεί έτσι ώστε να αποφευχθεί παρατεταμένη οπτική επαφή από απόσταση μικρότερη των -- μέτρων. Ⓢ De armatuur moet zo worden geplaatst dat langdurig staren in de armatuur van een afstand van minder dan --in niet wordt verwacht. Ⓢ Armaturen bør placeres såt att man inte förväntas kunna titta långvarigt in i armaturen på ett avstånd närmare än --in. Ⓢ Valaisin on sijoitettava siten, että sen pitkäaikainen tarkastelu --in lähempää ei ole odotettavissa. Ⓢ Plasser lampen slik at det ikke er mulig å stirre inn i lampen over lengre tid på en avstand nærmere enn --in. Ⓢ Armaturet skal placeres således, at det ikke er muligt at kigge ind i armaturet i længere tid på en afstand, som er mindre end --in. Ⓢ Světlo je treba naimenovati tako, da ni mogoče pričakovati daljšega strmenja vanj na razdalji, krajši od --in. Ⓢ Светильник должен быть расположен так, чтобы возможность длительного взгляда внутрь на расстоянии менее --in была минимальной. Ⓢ A lámpatest helyzetének beállításakor nem kell azzal számolni, hogy valaki --in-nél közelebből. Ⓢ Oprawa powinna być tak montowana, aby długotrwała, bezpośrednia obserwacja oprawy nie była możliwa z odległości bliższej niż --in. Ⓢ Svietidlo musí byť umiestnené tak, aby sa osoba v prípade dlhšieho pozerania sa na svietidlo nenachádzala vo vzdialenosti menšej ako --in. Ⓢ Svetlo je treba naimenovati tako, da ni mogoče pričakovati daljšega strmenja vanj na razdalji, krajši od --in. Ⓢ Aydınlatma, --in in daha yakın bir mesafeden işikliği uzun süre doğrudan bakılmayacak şekilde konumlandırılmadır. Ⓢ Svetiljiku treba postaviti na način da se ne očekuje duže gledanje u svetiljiku na udaljenosti bližoj od --in. Ⓢ Corpul de iluminat trebuie poziționat astfel încât uitatul direct în lumina la o distanță mai mică de --in să nu fie posibil. Ⓢ Осветителното тяло трябва да е разположен така, че да се избягва продължително виждане в него от разстояние по-малко от --in. Ⓢ Valgusti peab olema paigutatud nii, et pikaajaline jälgimine --in in kauguse pealt oleks välistatud. Ⓢ Šviestuvos turi būti sumontuotas taip, kad galimas tiesioginis žiūrėjimo atstumas būtų ne mažesnis kaip --in. Ⓢ Gaismekļi jānovieto tā, lai nenotiktu ilgstošs skatīšanās uz to attālumā, kas mazāks par --in. Ⓢ Svetiljika treba biti postavljena tako da duže gledanje u svetiljiku sa udaljenosti manje od --in nije moguće. Ⓢ Світильник має бути розташований таким чином, щоб візуальне продовження світильника було на відстані не менше --in. Ⓢ Шамдалды ұзақ уақыт бойы жақыннан қарамау шамдалды --in-ден қашық орналастыру керек.



5MA75-269288_ab
27.02.2025 / PZ

Siteco GmbH
Georg-Simon-Ohm-Straße 50
83301 Traunreut, Germany
mail: technicalsupport@siteco.de
Phone: +49 8669 / 33-844
www.siteco.com