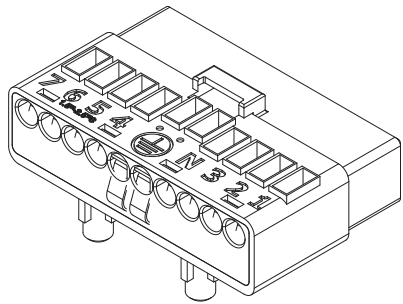


Modario®

Einspeiser
feed in

5TR910FNKA

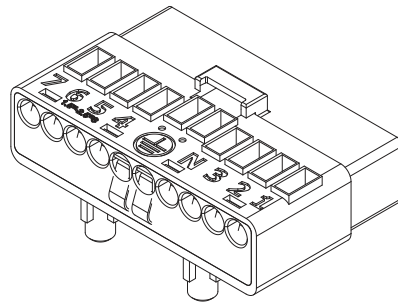


siteco

Modario®

Einspeiser
feed in

5TR910FNKA

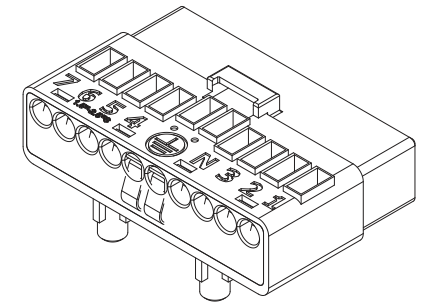


siteco

Modario®

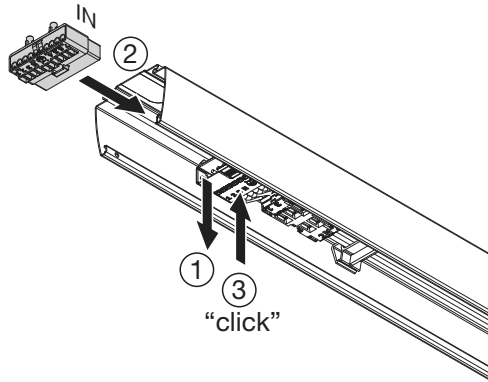
Einspeiser
feed in

5TR910FNKA

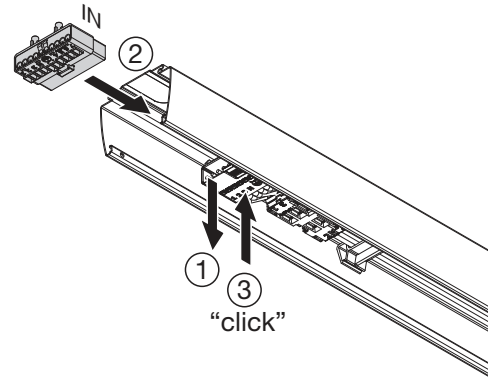
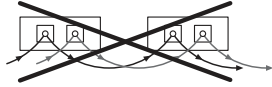


siteco

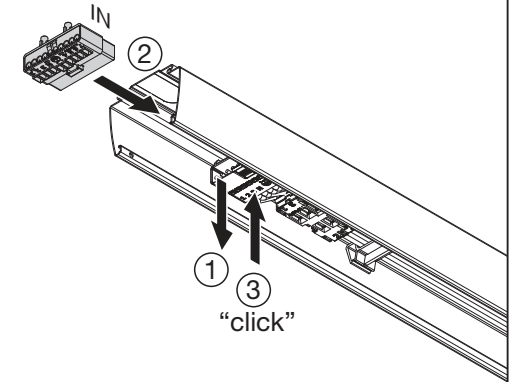
1 Umgebungstemperatur während der Installation: +5°C...+40°C
Ambient temperature during installation:



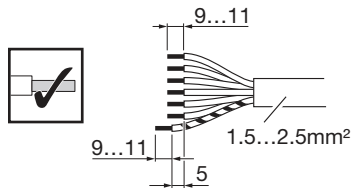
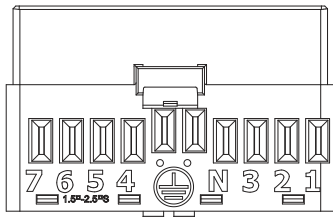
1 Umgebungstemperatur während der Installation: +5°C...+40°C
Ambient temperature during installation:



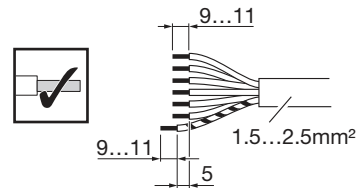
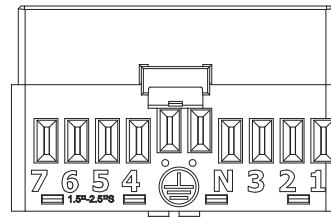
1 Umgebungstemperatur während der Installation: +5°C...+40°C
Ambient temperature during installation:



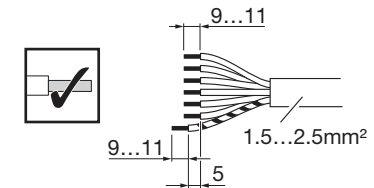
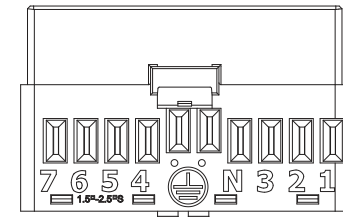
2



2

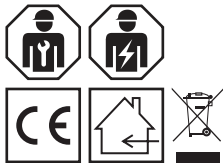


2



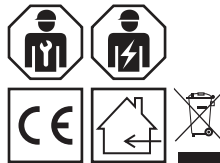
5MA14-268324_ae
10.07.2024 / AZ

Siteco GmbH
Georg-Simon-Ohm-Straße 50
83301 Traunreut, Germany
mail: technicalsupport@siteco.de
Phone: +49 8669 / 33-844
www.siteco.com



5MA14-268324_ae
10.07.2024 / AZ

Siteco GmbH
Georg-Simon-Ohm-Straße 50
83301 Traunreut, Germany
mail: technicalsupport@siteco.de
Phone: +49 8669 / 33-844
www.siteco.com



5MA14-268324_ae
10.07.2024 / AZ

Siteco GmbH
Georg-Simon-Ohm-Straße 50
83301 Traunreut, Germany
mail: technicalsupport@siteco.de
Phone: +49 8669 / 33-844
www.siteco.com

