

STEINEL Vertrieb GmbH
Dieselstraße 80-84
33442 Herzebrock-Clarholz
Tel: +49/5245/448-188
www.steinel.de



Contact
www.steinel.de/contact



110061883_05/2019_A Technische Änderungen vorbehalten. / Subject to technical modification without notice.

STEINEL®
PROFESSIONAL



IS 3360



IS 3360 MX Highbay



IS 345



IS 345 MX Highbay



IS 3180

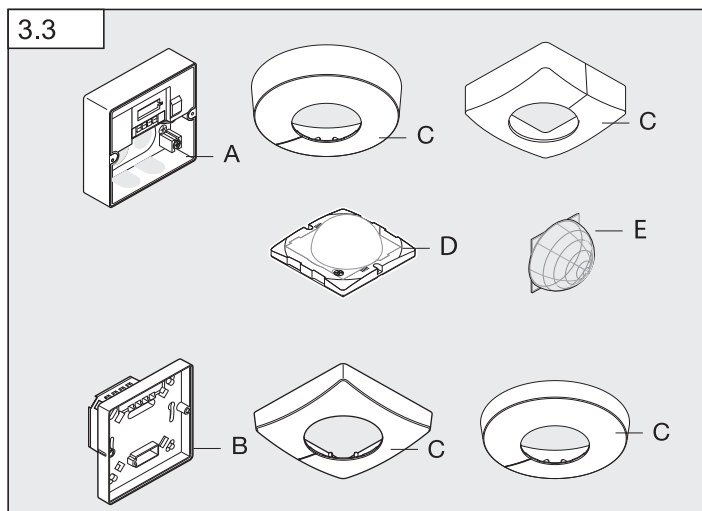
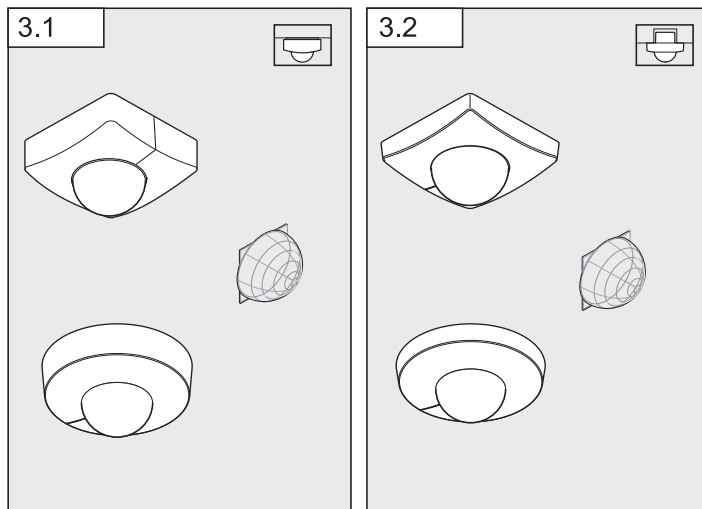
Information

IS 3360 DALI
IS 3360 MX DALI
IS 345 DALI
IS 345 MX DALI
IS 3180 DALI

DE
GB
CZ
SK
PL
RO
SI
HR
EE
LT
LV
RU
BG
CN

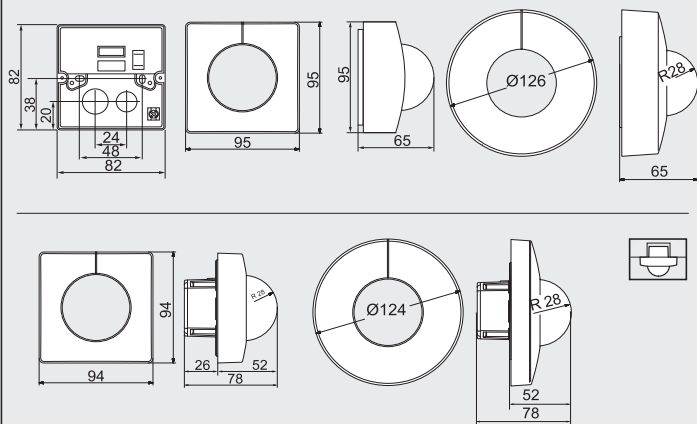


DE	15	Textteil beachten!
GB	26	Follow written instructions!
CZ	36	Dodržujte informace v textové části!
SK	46	Dodržiavajte informácie v textovej časti!
PL	56	Postępować zgodnie z instrukcją!
RO	66	Respectați instrucțiunile scrise!
SI	76	Upoštevaite del besedila!
HR	86	Pridržavajte se pisanih uputa!
EE	96	Järgige tekstiosa!
LT	106	Laikykites rašytinių instrukcijų!
LV	116	Pievērsiet uzmanību tekstam!
RU	126	Обратите внимание на текстовую часть!
BG	136	Да се вземе предвид текстовата част!
CN	146	注意正文！



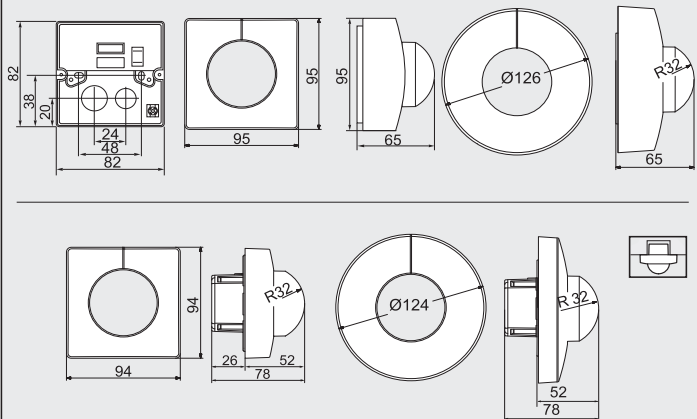
3.4

IS 345 / IS 3360 / IS 3360 MX DALI



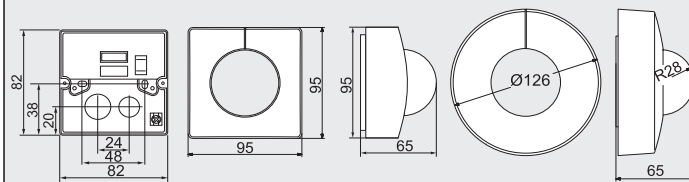
3.5

IS 345 MX DALI

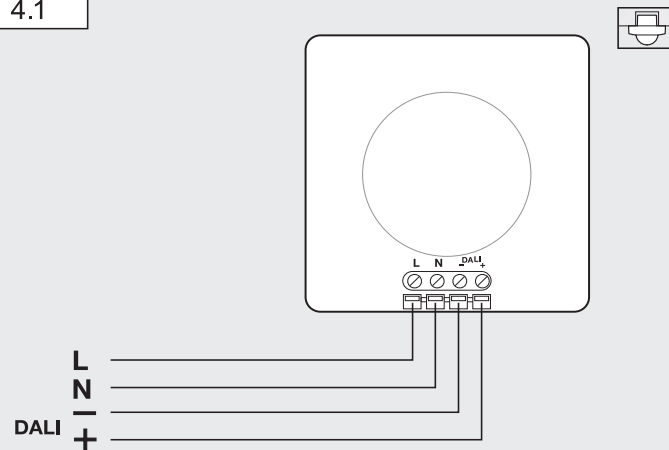


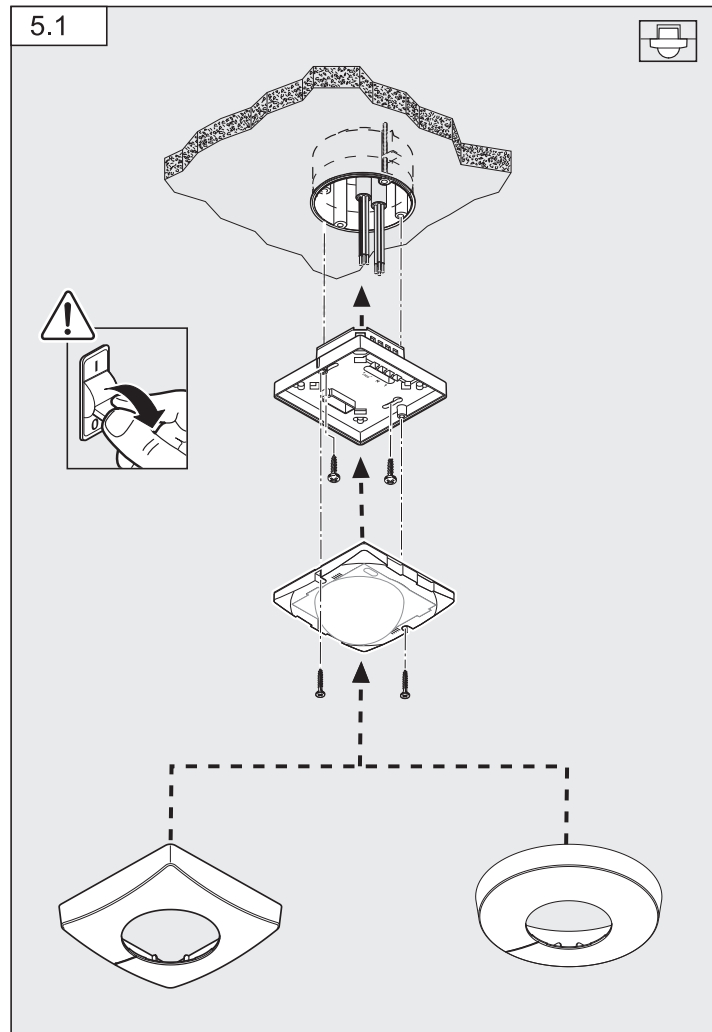
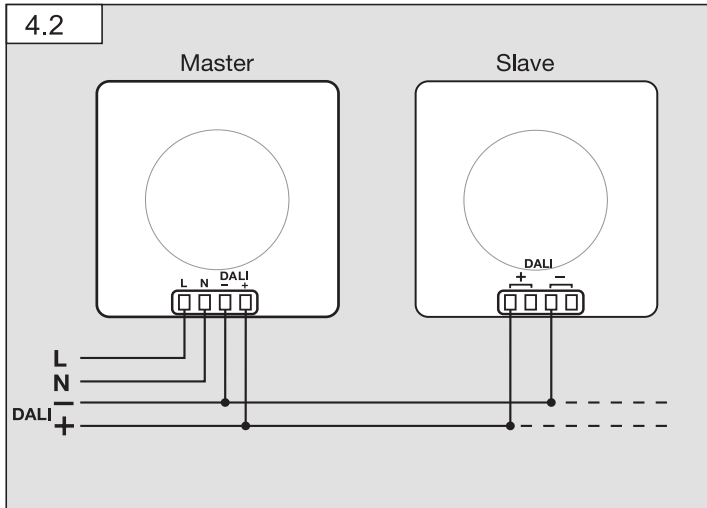
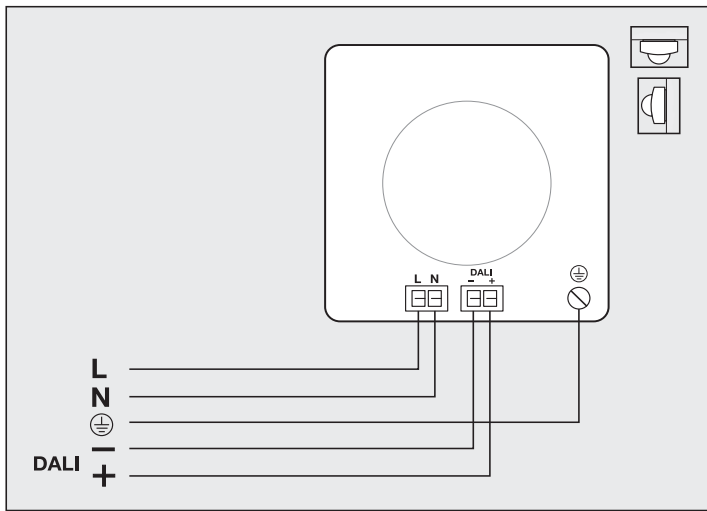
3.6

IS 3180 DALI

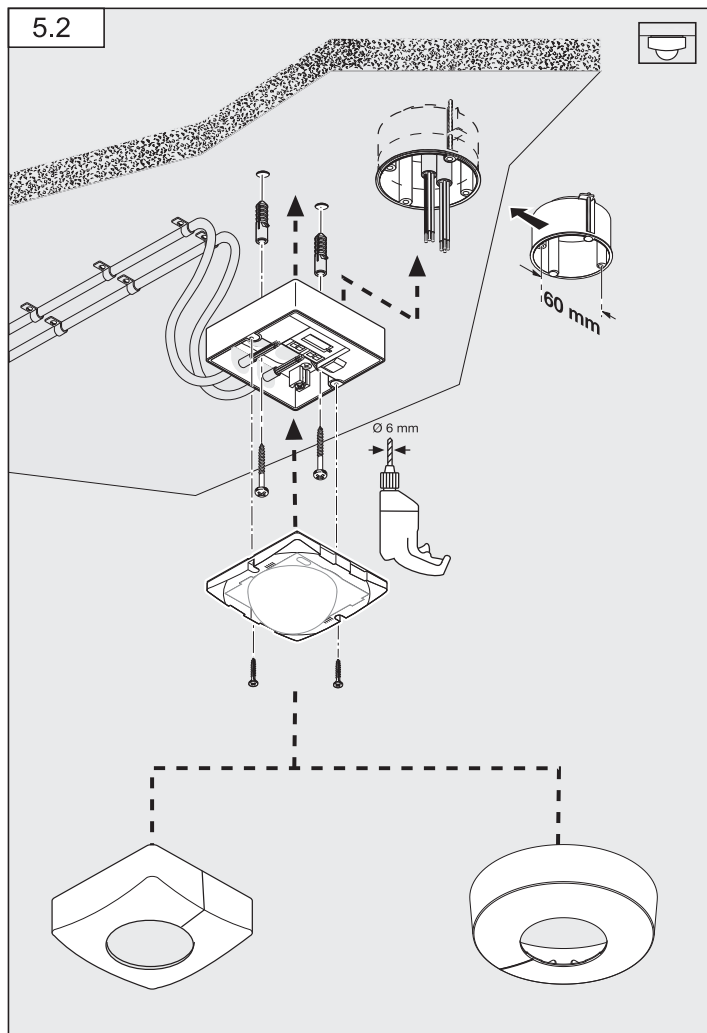


4.1



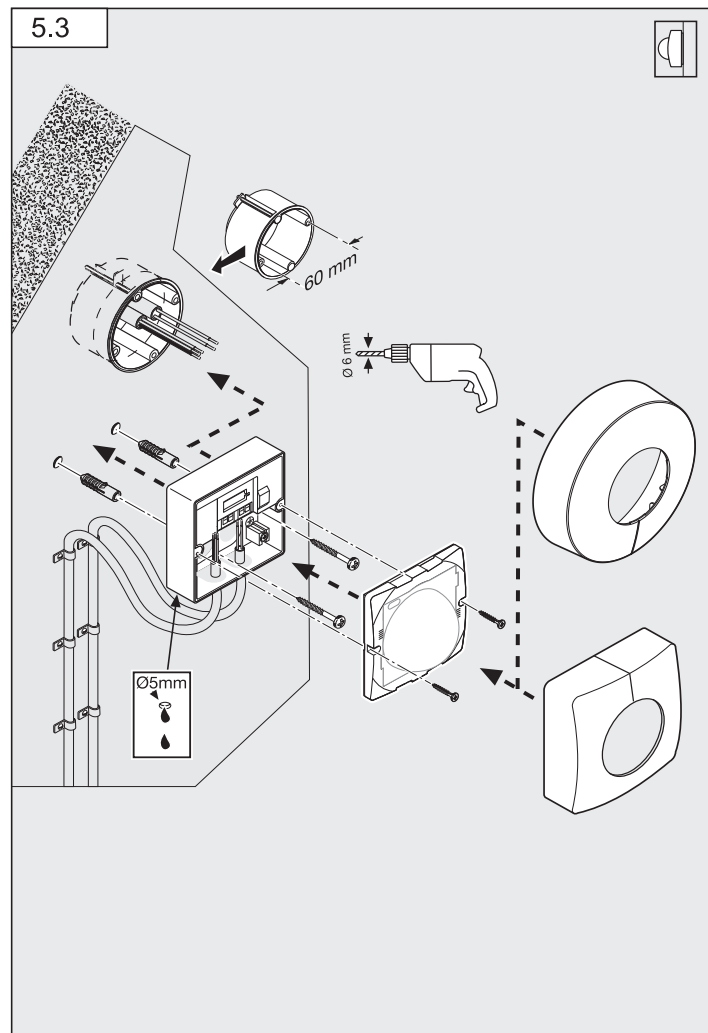


5.2



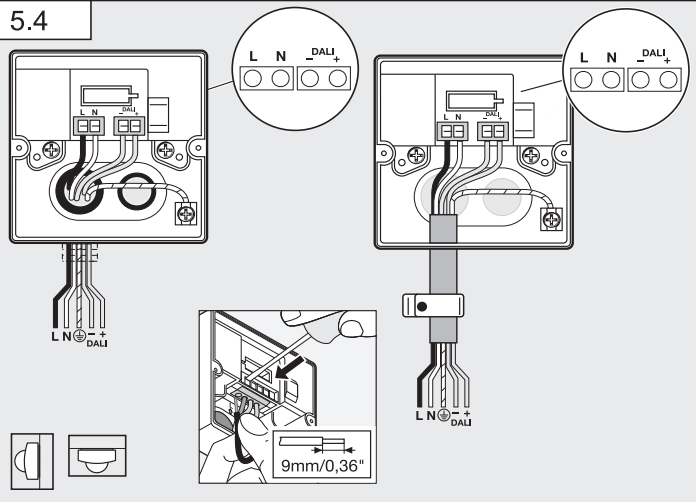
8

5.3

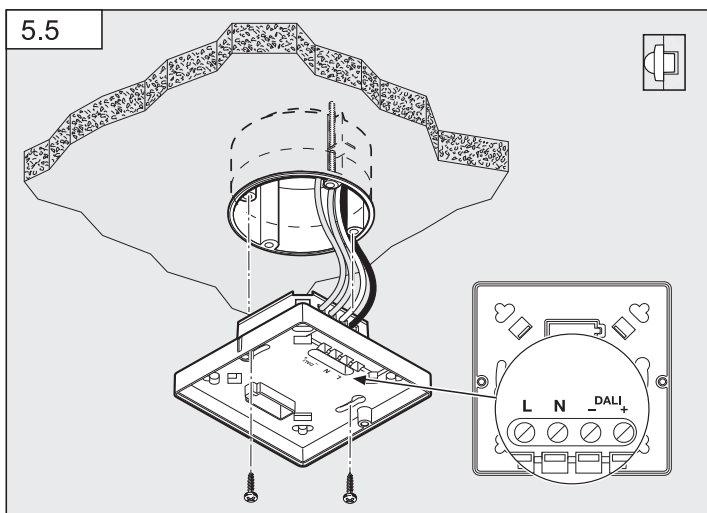


9

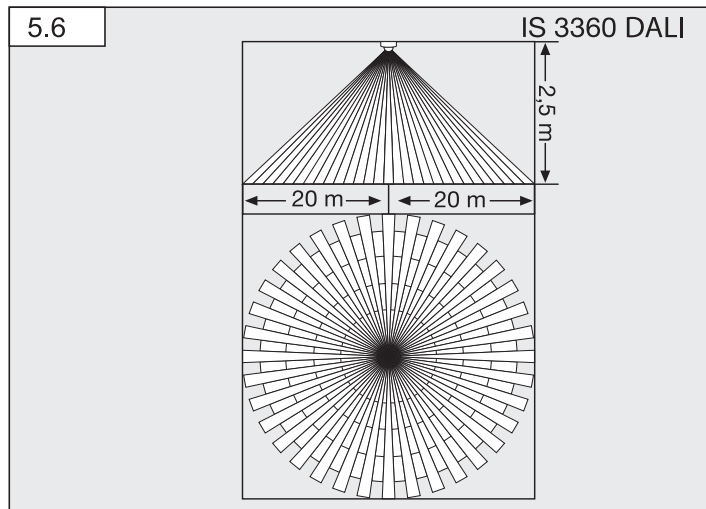
5.4



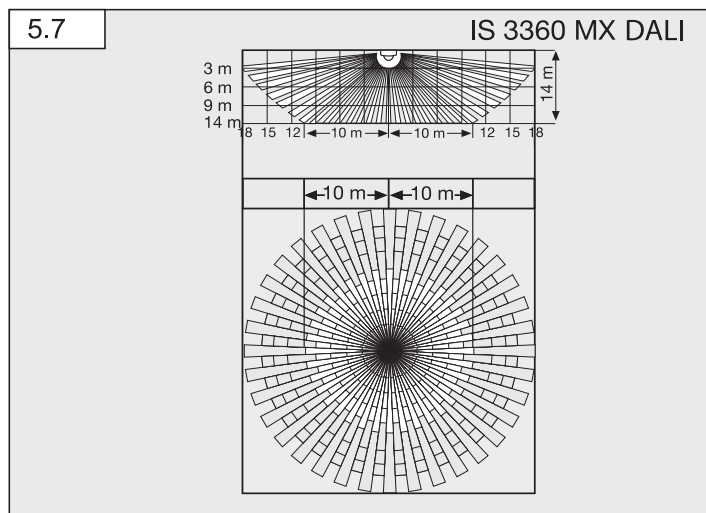
5.5



5.6

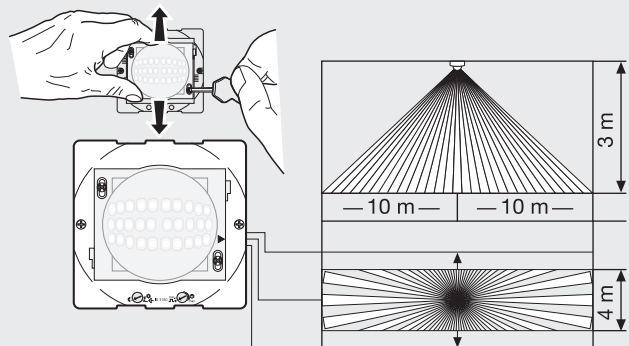


5.7



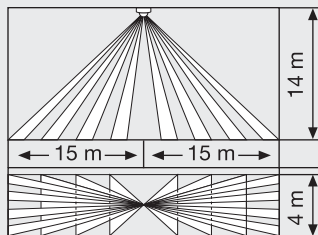
5.8

IS 345 DALI



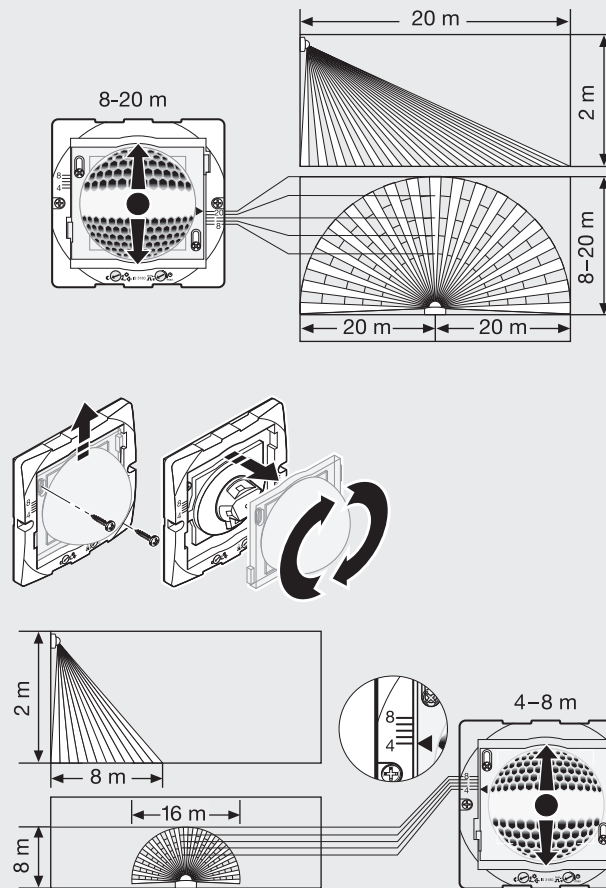
5.9

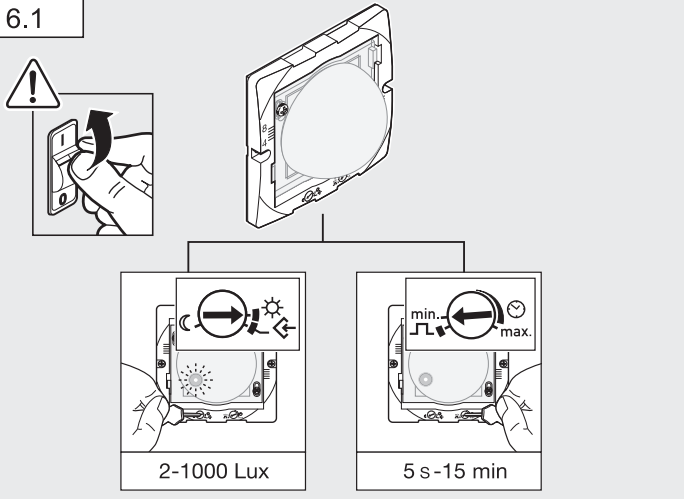
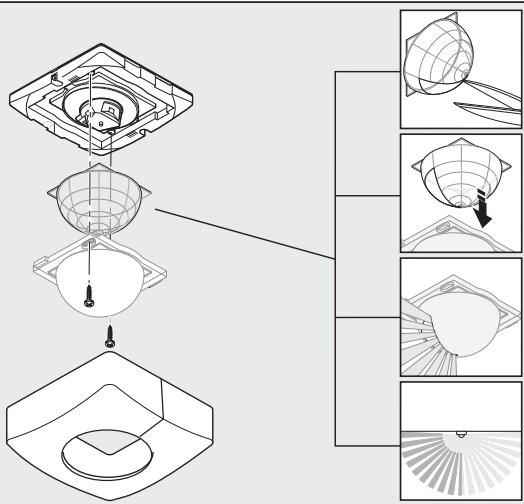
IS 345 MX DALI



5.10

IS 3180 DALI





1. Zu diesem Dokument

- Bitte sorgfältig lesen und aufbewahren!
- Urheberrechtlich geschützt.
Nachdruck, auch auszugsweise, nur mit unserer Genehmigung.
- Änderungen, die dem technischen Fortschritt dienen, vorbehalten.

Symbolerklärung



Warnung vor Gefahren!



Verweis auf Textstellen im Dokument.

2. Allgemeine Sicherheitshinweise



Vor allen Arbeiten am Sensor die Spannungszufuhr unterbrechen!

- Bei der Montage muss die anzuschließende elektrische Leitung spannungsfrei sein. Daher als Erstes Strom abschalten und Spannungsfreiheit mit einem Spannungsprüfer überprüfen.
- Bei der Installation des Sensors handelt es sich um eine Arbeit an der Netzspannung. Sie muss daher fachgerecht nach den landesüblichen Installationsvorschriften und Anschlussbedingungen durchgeführt werden. (DE - VDE 0100, AT - ÖVE-EN 1, CH - SEV 1000)

3. IS 3360, IS 3360 MX, IS 345, IS 345 MX, IS 3180 DALI

Bestimmungsgemäßer Gebrauch

- IS 3360 MX DALI und IS 345 MX DALI sind zur Deckenmontage im Innenbereich geeignet.
- IS 3360 DALI und IS 345 DALI sind zur Deckenmontage im Innen- und Außenbereich geeignet.
- IS 3180 DALI ist zur Wandmontage im Innen- und Außenbereich geeignet.
- Die Unterputz-Varianten sind nur zur Montage im Innenbereich geeignet.

Der Bewegungsmelder ist mit Pyro-Sensoren ausgestattet, die die unsichtbare Wärmestrahlung von sich bewegenden Körpern (Menschen, Tieren, etc.) erfassen. Diese registrierte Wärmestrahlung wird elektronisch umgesetzt, und ein angeschlossener Verbraucher (z. B. eine Leuchte) wird eingeschaltet. Durch Hindernisse, wie z. B. Mauern oder Glasscheiben wird keine Wärmestrahlung erkannt, es erfolgt also auch keine Schaltung.

Alle Funktionseinstellungen können optional über die Fernbedienungen RC5, RC8 sowie die Smart Remote vorgenommen werden. (→ "7. Zubehör")

Lieferumfang Aufputzmontage (Abb. 3.1)
Lieferumfang Unterputzmontage (Abb. 3.2)

Geräteübersicht (Abb. 3.3)

- A Lastmodul Zuleitung Aufputz
- B Lastmodul Zuleitung Unterputz
- C Designblende rund oder eckig
- D Sensormodul
- E Abdeckschale

Produktmaße

Aufputz/Unterputz (Abb. 3.4)
IS 3360 DALI, IS 3360 MX DALI, IS 345 DALI
Aufputz/Unterputz (Abb. 3.5)
IS 345 MX DALI
Aufputz/Wandmontage) (Abb. 3.6)
IS 3180 DALI

4. Elektrische Installation

Der Montageort sollte mindestens 50 cm von einer anderen Leuchte entfernt sein, da Wärmestrahlung zur Auslösung des Systems führen kann.
Zur Montage des IS 3180 DALI ist optional ein Eckwandhalter (Art.-Nr. 648015 schwarz oder 035174 weiß) erhältlich.

Die Netzzuleitung besteht aus einem 3-adrigen Kabel:

- L** = Phase (meistens schwarz, braun oder grau)
- N** = Nullleiter (meistens blau)
- PE** = Schutzleiter (grün/gelb)

Anschlussbeispiel (Abb. 4.1)

– Aufputz-Variante

Bei Beschädigung der Dichtgummis müssen die Öffnungen zur Kabeldurchführung mit einem Doppelmembranstutzen M16 bzw. M20 (mind. IP54) abgedichtet werden.
Zur Wandmontage des IS 3180 DALI ist neben den Dichtgummies ein Kondenswasserloch angedeutet (Ø 5 mm Bohrer). Dies muss bei Bedarf geöffnet werden.

Master/Slave (Abb. 4.2)

Der DALI-Sensor ist für den Einsatz in Master-Slave-Netzen geeignet. Dabei ist der DALI-Sensor Master, der LiveLink-Sensor ist Slave.

Der Master-/Slave-Betrieb erlaubt es, größere Räume zu erfassen (Last angeschlossen = Master, keine Last = Slave). Die Auswertung der Helligkeit im Raum erfolgt ausschließlich am Master. Die Slaves melden die Bewegungserfassung dem Master. Die Schaltung der Beleuchtung erfolgt ausschließlich über den Master. Es können bis zu 30 Teilnehmer angeschlossen werden.

5. Montage

- Alle Bauteile auf Beschädigungen prüfen.
- Bei Schäden das Produkt nicht in Betrieb nehmen.
- Geeigneten Montageort unter Berücksichtigung der Reichweite und Bewegungserfassung vornehmen.

Montageschritte Unterputz Zuleitung (Abb. 5.1)

Montageschritte Aufputz Zuleitung (Abb. 5.2)

IS 3360 DALI, IS 3360 MX Highbay DALI, IS 345 DALI, IS 345 Highbay DALI
Montageschritte Unterputz Zuleitung (Wandmontage) IS 3180 DALI (Abb. 5.3)

- **Stromversorgung abschalten.**
- Designblende vom Sensormodul trennen.
- Sensormodul vom Lastmodul trennen.
- Netzanschluss vornehmen.
 - Aufputz-Zuleitung (Abb. 5.4)
 - Unterputz-Zuleitung (Abb. 5.5)
- Befestigungsschrauben einsetzen und Lastmodul montieren

Reichweitenbegrenzung

Je nach Bedarf kann der Erfassungsbereich optimal eingestellt werden.

- Durch Justierung der Linse. (Abb. 5.8/5.10)
- Durch Verwendung der Abdeckschale. (Abb. 5.11)

Hinweis: Für die Reichweitenbegrenzung muss das Sensormodul vom Lastmodul getrennt werden.

- Zum Einstellen der gewünschten Reichweite die Schrauben lösen oder komplett entfernen.
- Linse in den gewünschten Bereich schieben.
- Die beiliegende Abdeckschale dient dazu beliebig viele Linsensegmente abzudecken bzw. die Reichweite individuell zu verkürzen.
- Im Anschluss die Linse mit den Schrauben fixieren.

Erfassungsbereich/Reichweite

IS 3360 DALI (Abb. 5.6)

IS 345 DALI (Abb. 5.8)

IS 3360 MX (Abb. 5.7)

Montagehöhe	Reichweite
14 m	10 m
9 m	14 m
6 m	16 m
2,8 m	18 m

IS 345 MX DALI (Abb. 5.9)

Montagehöhe	Reichweite
14 m	30 m × 4
10 m	25 m × 4
8 m	20 m × 4
6 m	15 m × 4
4 m	10 m × 4

IS 3180 DALI (Abb. 5.10)

Montagehöhe	Einstellstufe	20 m Linse		8 m Linse		
		tangential	radial	Einstellstufe	tangential	radial
1,5 m	8	5 m	2,5 m	4	3 m	2,0 m
	–	6 m	2,5 m	–	5 m	2,5 m
	–	7 m	3,0 m	–	6 m	3,0 m
	–	8 m	3,0 m	–	7 m	3,0 m
	20	12 m	4,5 m	8	9 m	3,5 m
2,0 m	8	5 m	2,5 m	4	4 m	3,0 m
	–	6 m	3,0 m	–	5 m	3,0 m
	–	7 m	3,5 m	–	6 m	3,0 m
	–	10 m	4,0 m	–	8 m	3,0 m
	20	20 m	4,5 m	8	8 m	3,5 m
2,5 m	8	6 m	3,0 m	4	5 m	3,0 m
	–	8 m	4,0 m	–	7 m	3,5 m
	–	10 m	5,0 m	–	8 m	3,5 m
	–	13 m	5,0 m	–	9 m	4,0 m
	20	20 m	4,0 m	8	10 m	3,5 m
3,0 m	8	8 m	4,0 m	4	5 m	3,0 m
	–	9 m	4,5 m	–	6 m	3,0 m
	–	12 m	5,0 m	–	8 m	4,0 m
	–	17 m	4,0 m	–	10 m	4,5 m
	20	20 m	4,0 m	8	13 m	5,5 m

Hinweis: Werkseitig sind 20 Meter eingestellt

- Sensor- und Lastmodul zusammenstecken und verschrauben
- **Stromversorgung einschalten**
- Funktionseinstellungen vornehmen. (→ "6. Funktion")
- Designblende aufstecken.

6. Funktion/Bedienung

Werkseinstellungen

Dämmerungseinstellung: Tagbetrieb

Zeiteinstellung: 5 s

Hauptlicht: 80 %

Dämmerungseinstellung (Abb. 6.1)

Die gewünschte Ansprechschwelle des Sensors kann stufenlos von ca. 2 bis 1000 Lux eingestellt werden.

Einstellregler ☾ bedeutet Dämmerungsbetrieb ca. 2 Lux.

Einstellregler ☼ bedeutet Tageslichtbetrieb/helligkeitsunabhängig.

Teach-Modus ☾

Bei gewünschten Lichtverhältnissen, an denen der Sensor zukünftig bei Bewegung einschalten soll, ist der Regler auf ☾ zu stellen. Nach 10 Sekunden wird der so gemessene Wert der Umgebungshelligkeit gespeichert.

Blendschutz

Dieses Produkt ist mit einem integrierten Blendschutz ausgestattet. Dieser versetzt den Sensor bei Blendung durch Fremdlicht für 60 Sekunden in eine helligkeitsunabhängige Sensorauswertung. (→ "11. Betriebsstörungen")

Konstantlicht

Sorgt für gleichbleibendes Helligkeitsniveau. Melder misst das vorhandene Tageslicht und schaltet anteiliges Kunstlicht zu, um das gewünschte Helligkeitsniveau zu erreichen. Ändert sich der Tageslichtanteil, wird das zugeschaltete Kunstlicht angepasst. Die Zuschaltung erfolgt neben dem Tageslichtanteil in Abhängigkeit von Anwesenheit. Die Konstantlichtregelung kann per RC8-Fernbedienung und Smart-Remote aktiviert/deaktiviert werden.

Präsenzmelder-Ausschaltlogik

Nach Überschreiten des eingestellten Dämmerungswertes wird der angeschlossene Verbraucher abgeschaltet.

Zeiteinstellung (Abb. 6.1)

Die gewünschte Leuchtdauer der angeschlossenen Lampe kann stufenlos von ca. 5 Sekunden bis max. 15 Minuten eingestellt werden. Durch jede erfasste Bewegung vor Ablauf dieser Zeit wird die Zeituhr erneut gestartet.

LED Funktion

- Normalbetrieb: LED bleibt aus
- Testbetrieb: LED leuchtet bei detektierter Bewegung
- Fernbedienung: LED blinkt ca. 10 mal pro Sekunde
- Dauer AN/AUS: LED leuchtet

7. Zubehör (optional)

Nutzer Fernbedienung RC5 EAN 4007841 592806

Zusatzfunktionen RC5

- Licht AN/AUS 4 h
- User-Reset
- 100 h burn in, 4 h Licht AN \geq 5 s drücken
- DIM1 -/ DIM1 +
- Scene 1 Speichern
- Scene 1 Aktivieren
- Scene 2 Speichern
- Scene 2 Aktivieren

Service Fernbedienung RC8 EAN 4007841 559410

Zusatzfunktionen RC8

- Zeiteinstellung CH1
- Test-/Normalbetrieb
- Dämmerungseinstellung
- Nachtbetrieb
- Tageslichtbetrieb
- Teach-IN
- Reset
- Grundhelligkeit: 1 = 10 % ... 5 = 50 %, \geq 5 s drücken

Smart Remote EAN 4007841 009151

- Ersetzt die Fernbedienungen RC5 und RC8
- Steuerung per Smartphone oder Tablet
- Passende App laden und per Bluetooth verbinden
- Erkennen des Sensors und Auslesen der Parameter

Zusatzfunktionen Smart Remote

- Dämmerungseinstellung: Teach, 2 - 1000 Lux
- Stufe Hauptlicht: 50 % - 100 %
- Initialzustand: Verhalten nach Anlegen der Versorgungsspannung Licht AUS/EIN
- Sensor
- Zeiteinstellung: 5 s - 60 min
- Grundhelligkeit: Ein, Aus, 10 - 30 min, Nacht
- Stufe Grundhelligkeit: 10 % - 50 %
- Burn in

8. Betrieb/Pflege

Der Infrarot-Sensor eignet sich zur automatischen Schaltung von Licht. Für spezielle Einbruchalarmanlagen ist das Gerät nicht geeignet, da die hierfür vorgeschriebene Sabotagesicherheit fehlt. Witterungseinflüsse können die Funktion des Bewegungsmelders beeinflussen. Bei starken Windböen, Schnee, Regen, Hagel kann es zu einer

Fehlauslösung kommen, da die plötzlichen Temperaturschwankungen nicht von Wärmequellen unterschieden werden können. Die Erfassungslinse kann bei Verschmutzung mit einem feuchten Tuch (ohne Reinigungsmittel) gesäubert werden.

9. Entsorgung

Elektrogeräte, Zubehör und Verpackungen sollen einer umweltgerechten Wiederverwertung zugeführt werden.



Werfen Sie Elektrogeräte nicht in den Hausmüll!

Nur für EU-Länder:

Gemäß der geltenden Europäischen Richtlinie über Elektro- und Elektronik-Altgeräte und ihrer Umsetzung in nationales Recht müssen nicht mehr gebrauchsfähige Elektrogeräte getrennt gesammelt und einer umweltgerechten Wiederverwertung zugeführt werden.

10. Herstellergarantie

Herstellergarantie für Unternehmer, wobei Unternehmer eine natürliche oder juristische Person oder eine rechtsfähige Personengesellschaft ist, die bei Abschluss des Kaufes in Ausübung ihrer gewerblichen oder selbständigen beruflichen Tätigkeit handelt.

Herstellergarantie der STEINEL Vertrieb GmbH, Dieselstraße 80-84, 33442 Herzebrock-Clarholz

Alle STEINEL-Produkte erfüllen höchste Qualitätsansprüche. Aus diesem Grund leisten wir als Hersteller Ihnen als Kunde gerne eine unentgeltliche Garantie gemäß den nachstehenden Bedingungen:

Wir leisten Garantie durch kostenlose Behebung der Mängel (nach unserer Wahl: Reparatur oder Austausch mangelhafter Teile ggf. Austausch durch ein Nachfolgemodell oder Erstellung einer Gutschrift), die nachweislich innerhalb der Garantiezeit auf einem Material- oder Herstellungsfehler beruhen.

Die Garantiezeit für

- Sensorik / Außenleuchten / Innenleuchten beträgt: 5 Jahre und beginnt mit dem Kaufdatum des Produktes.

Ausdrücklich ausgenommen von dieser Garantie sind alle auswechselbaren Leuchtmittel. Darüber hinaus ist die Garantie ausgeschlossen:

- bei einem gebrauchsbedingten oder sonstigen natürlichen Verschleiß von Produktteilen oder Mängeln am STEINEL-Produkt, die auf gebrauchsbedingtem oder sonstigem natürlichem Verschleiß zurückzuführen sind,
- bei nicht bestimmungs- oder unsachgemäßem Gebrauch des Produkts oder Missachtung der Bedienungshinweise,
- wenn An- und Umbauten bzw. sonstige Modifikationen an dem Produkt eigenmächtig vorgenommen wurden oder Mängel auf die Verwendung von Zubehör-, Ergänzungs- oder Ersatzteilen zurückzuführen sind, die keine STEINEL-Originalteile sind,
- wenn Wartung und Pflege der Produkte nicht entsprechend der Bedienungsanleitung erfolgt sind,
- wenn Anbau und Installation nicht gemäß den Installationsvorschriften von STEINEL ausgeführt wurden,
- bei Transportschäden oder -verlusten.

Diese Herstellergarantie lässt Ihre gesetzlichen Rechte unberührt. Die hier beschriebenen Leistungen gelten zusätzlich zu den gesetzlichen Rechten und beschränken oder ersetzen diese nicht. Die Garantie gilt für sämtliche STEINEL-Produkte, die in Deutschland gekauft und verwendet werden. Es gilt deutsches Recht unter Ausschluss des Übereinkommens der Vereinten Nationen über Verträge über den internationalen Warenkauf (CISG).

Geltendmachung

Wenn Sie Ihr Produkt reklamieren wollen, senden Sie es bitte vollständig und frachtfrei mit dem Original-Kaufbeleg, der die Angabe des Kaufdatums und der Produktbezeichnung enthalten muss, an Ihren Händler oder direkt an uns, die STEINEL Vertrieb GmbH – Reklamationsabteilung –, Dieselstraße 80-84, 33442 Herzebrock-Clarholz. Wir empfehlen Ihnen daher, Ihren Kaufbeleg bis zum Ablauf der Garantiezeit sorgfältig aufzubewahren. Für Transportkosten und -risiken im Rahmen der Rücksendung übernehmen wir keine Haftung.

5 JAHRE
HERSTELLER
GARANTIE

11. Technische Daten

	IS 3180 DALI	IS 3360 DALI IS 3360 MX DALI	IS 345 DALI	IS 345 MX DALI
Abmessungen (L × B × H)	Aufputz rund Ø		126 × 65 mm	
	Aufputz eckig		95 × 95 × 65 mm	
	Unterputz rund Ø		124 × 78 mm	
	Unterputz eckig		94 × 94 × 78 mm	
Netzanschluss	220-240 V, 50/60 Hz max. 2,5 mm ²			

	IS 3180 DALI	IS 3360 DALI IS 3360 MX DALI	IS 345 DALI	IS 345 MX DALI
Erfassungswinkel	180° mit 90° Öffnungswinkel	360° mit 180° Öffnungswinkel	180° mit 45° Öffnungswinkel	180° mit 45° Öffnungswinkel
Reichweiten	Grund-einstellung 1: max. 8-20 m tangential; temperaturstabilisiert Grund-einstellung 2: max. 4-8 m; temperaturstabilisiert + Feinjustierung durch Verschieben der Linse und Abdeckschalen	IS 3360 DALI max. 20 m tangential; temperaturstabilisiert IS 3360 MX DALI max. 18 m; temperaturstabilisiert + Feinjustierung durch Abdeckschalen	max. 20 × 4 m (tangential), max. 12 × 4 m (radial); temperaturstabilisiert + Feinjustierung durch Abdeckschalen	max. 30 × 4 m (radial) bei 14 m Montagehöhe; temperaturstabilisiert + Feinjustierung durch Abdeckschalen
Erfassungsebenen	7	11	5	5
Schaltzonen	448	1416	280	120
DALI Ausgang	2-polig DALI-Steuerleitung/Broadcast			
Ansteuerbare DALI EVGs	30			
Montagehöhe	2,5 - 4 m	14 m	2,5 - 4 m	14 m
DALI Komfortfunktion, Grundhelligkeit	Ein, Aus, 10-30 min, ganze Nacht, 10-50 %			
Zeiteinstellung	5 s - 15 min			
Dämmerungseinstellung	2 - 1000 Lux + Teach-Modus			
Dauerlicht	schaltbar (4 h)			
Schutzart	Aufputz: IP54 Unterputz: IP20			
Temperaturbereich	-20 °C bis +50 °C			

12. Betriebsstörungen

Störung	Ursache	Abhilfe
Sensor ohne Spannung	<ul style="list-style-type: none"> ■ Sicherung defekt, nicht eingeschaltet, Leitung unterbrochen ■ Kurzschluss 	<ul style="list-style-type: none"> ■ neue Sicherung, Netzschalter einschalten, Leitung mit Spannungsprüfer überprüfen ■ Anschlüsse überprüfen
Sensor schaltet nicht ein	<ul style="list-style-type: none"> ■ bei Tagesbetrieb, Dämmerungseinstellung steht auf Nachtbetrieb ■ Glühlampe defekt ■ Netzschalter AUS ■ Sicherung defekt ■ Erfassungsbereich nicht gezielt eingestellt 	<ul style="list-style-type: none"> ■ neu einstellen ■ Glühlampe austauschen ■ einschalten ■ neue Sicherung, evtl. Anschluss überprüfen ■ neu justieren
Sensor schaltet nicht aus	<ul style="list-style-type: none"> ■ dauernde Bewegung im Erfassungsbereich ■ geschaltete Leuchte befindet sich im Erfassungsbereich und schaltet durch Temperaturveränderung neu ■ geschaltete Leuchte befindet sich im Dauerlicht-Betrieb (LED an) 	<ul style="list-style-type: none"> ■ Bereich kontrollieren und evtl. neu justieren, bzw. abdecken ■ Bereich ändern bzw. abdecken ■ Dauerlichtbetrieb deaktivieren
Sensor schaltet immer EIN/AUS	<ul style="list-style-type: none"> ■ geschaltete Leuchte befindet sich im Erfassungsbereich ■ Tiere bewegen sich im Erfassungsbereich 	<ul style="list-style-type: none"> ■ Bereich umstellen bzw. abdecken, Abstand vergrößern ■ Bereich umstellen bzw. abdecken
Sensor-Reichweitenveränderung	<ul style="list-style-type: none"> ■ andere Umgebungstemperaturen 	<ul style="list-style-type: none"> ■ Erfassungsbereich durch Abdeckschalen genau einstellen

Störung	Ursache	Abhilfe
Sensor schaltet unerwünscht ein	<ul style="list-style-type: none"> ■ Wind bewegt Bäume und Sträucher im Erfassungsbereich ■ Erfassung von Autos auf der Straße ■ Sonnenlicht fällt auf die Linse ■ plötzliche Temperaturveränderung durch Witterung (Wind, Regen, Schnee) oder Abluft aus Ventilatoren, offenen Fenstern ■ Blendschutz aktiv ■ Sensor in der Nähe von WLAN oder anderer Funkquelle 	<ul style="list-style-type: none"> ■ Bereich umstellen ■ Bereich umstellen ■ Sensor geschützt anbringen oder Bereich umstellen ■ Bereich verändern, Montageort verlegen ■ manuelles Schalten über Taster/Schalter ■ keine Bewegung innerhalb der eingestellten Nachlaufzeit + 60 s (Blendschutz) ■ mindestens 2 m von der Funkquelle entfernt installieren

1. About this document

- Please read carefully and keep in a safe place.
- Under copyright.
Reproduction either in whole or in part only with our consent.
- Subject to change in the interest of technical progress.

Symbols



Hazard warning!



Reference to other information in the document.

2. General safety precautions



Disconnect the power supply before attempting any work on the sensor.

- During installation, the electric power cable to be connected must not be live. Therefore, switch off the power first and use a voltage tester to make sure the wiring is off-circuit.
- Installing the sensor involves work on the mains power supply. This work must therefore be carried out professionally in accordance with national wiring regulations and electrical operating conditions. (**DE** - VDE 0100, **AT** - ÖVE-EN 1, **CH**- SEV 1000)

3. IS 3360, IS 3360 MX, IS 345, IS 345 MX, IS 3180 DALI

Proper use

- IS 3360 MX DALI and IS 345 MX DALI are suitable for indoor ceiling mounting.
- IS 3360 DALI and IS 345 DALI are suitable for indoor and outdoor ceiling mounting.
- IS 3180 DALI is suitable for wall mounting indoors and outdoors.
- The concealed versions are only suitable for installing indoors.

The motion detector is equipped with pyro sensors that detect the invisible heat emitted from moving objects (people, animals etc.). The heat detected in this way is converted electronically into a signal that switches a connected load ON (e.g. a light). Heat is not detected through obstacles, such as walls or panes of glass. Heat radiation of this type will, therefore, not trigger the sensor. Optionally, all function settings can be made via the RC5, RC8 remote controls as well as the Smart Remote. (→ "7. Accessories")

Package contents for surface-mounted installation (**Fig. 3.1**)

Package contents for concealed installation (**Fig. 3.2**)

Product components (**Fig. 3.3**)

- A** Load module, power supply lead, surface-mounted
- B** Load module, power supply lead, concealed installation
- C** Designer trim, round or square
- D** Sensor module
- E** Shroud

Product dimensions

Surface-mounted / concealed (**Fig. 3.4**) IS 3360 DALI, IS 3360 MX DALI, IS 345 DALI

Surface-mounted / concealed (**Fig. 3.5**) IS 345 MX DALI

Surface-mounted / wall-mounted (**Fig. 3.6**) IS 3180 DALI

4. Electrical installation

The mounting location should be at least 50 cm away from other lights because heat radiated from these may activate the system.

An optional corner wall mount (product no. 648015 black or 035174 white) is available for mounting the IS 3180 DALI.

The supply lead consist of three wires:

- L** = phase conductor (usually black, brown or grey)
- N** = neutral conductor (usually blue)
- PE** = protective-earth conductor (green/yellow)

Wiring example (**Fig. 4.1**)

- Surface-mounted installation

If the rubber seal is damaged, the cable entry openings must be sealed with an M16 or M20 (at least IP54) double seal cable gland.

For mounting the IS 3180 DALI on the wall, a condensation water drainage hole (Ø 5 mm drill bit) is marked next to the rubber seal. This must be opened if necessary.

Master/slave (**Fig. 4.2**)

The DALI sensor is suitable for use in master/slave networks. In this case, the DALI sensor is the master, the LiveLink sensor the slave. The master/slave configuration permits detection of movement in larger rooms or spaces (load connected = master, no load = slave). The level of brightness prevailing in the room is only evaluated at the master. The slaves report movements detected to the master. Lighting is only switched ON and OFF by the master. As many as 30 users can be connected.

5. Mounting

- Check all components for damage.
- Do not use the product if it is damaged.
- Select an appropriate mounting location, taking the reach and motion detection into consideration.

Procedure for installing concealed power supply lead (Fig. 5.1)

Procedure for installing surface-mounted power supply lead (Fig. 5.2)

IS 3360 DALI, IS 3360 MX Highbay DALI, IS 345 DALI, IS 345 Highbay DALI

Procedure for installing concealed power supply lead (wall mounting)

IS 3180 DALI (Fig. 5.3)

- **Switch OFF power supply.**
- Detach designer trim from sensor module.
- Disconnect sensor module from the load module.
- Connect to mains power supply.
 - Surface-mounted power supply lead (Fig. 5.4)
 - Concealed power supply lead (Fig. 5.5)
- Insert fastening screws and mount load module.

Limiting reach

The detection zone can be optimised to suit requirements.

- By adjusting the lens. (Fig. 5.8 / 5.10)
- By using the half-round clip-on shroud. (Fig. 5.11)

Note: to limit reach, the sensor module must be detached from the load module.

- To set the required reach, undo the screws or completely remove them.
- Move lens into required zone.
- The half-round clip-on shroud provided can be used for masking out any number of lens segments to shorten reach as required.
- Afterwards, fix the lens in place with the screws.

Detection zone / reach

IS 3360 DALI (Fig. 5.6)

IS 345 DALI (Fig. 5.8)

IS 3360 MX (Fig. 5.7)

IS 345 MX DALI (Fig. 5.9)

Mounting height	Reach
14 m	10 m
9 m	14 m
6 m	16 m
2.8 m	18 m

Mounting height	Reach
14 m	30 m × 4
10 m	25 m × 4
8 m	20 m × 4
6 m	15 m × 4
4 m	10 m × 4

IS 3180 DALI (Fig. 5.10)

Mounting height	20 m lens			8 m lens		
	Setting level	tangential	radial	Setting level	tangential	radial
1.5 m	8	5 m	2.5 m	4	3 m	2.0 m
	–	6 m	2.5 m	–	5 m	2.5 m
	–	7 m	3.0 m	–	6 m	3.0 m
	–	8 m	3.0 m	–	7 m	3.0 m
	20	12 m	4.5 m	8	9 m	3.5 m
2.0 m	8	5 m	2.5 m	4	4 m	3.0 m
	–	6 m	3.0 m	–	5 m	3.0 m
	–	7 m	3.5 m	–	6 m	3.0 m
	–	10 m	4.0 m	–	8 m	3.0 m
	20	20 m	4.5 m	8	8 m	3.5 m
2.5 m	8	6 m	3.0 m	4	5 m	3.0 m
	–	8 m	4.0 m	–	7 m	3.5 m
	–	10 m	5.0 m	–	8 m	3.5 m
	–	13 m	5.0 m	–	9 m	4.0 m
	20	20 m	4.0 m	8	10 m	3.5 m
	–	8 m	4.0 m	4	5 m	3.0 m
3.0 m	–	9 m	4.5 m	–	6 m	3.0 m
	–	12 m	5.0 m	–	8 m	4.0 m
	–	17 m	4.0 m	–	10 m	4.5 m
	20	20 m	4.0 m	8	13 m	5.5 m
	–	20 m	4.0 m	–	–	–

Note: the factory setting is 20 metres

- Fit sensor and load module together and screw into place.
- **Switch ON power supply.**
- Set functions. (→ "6. Function")
- Fit designer trim.

6. Function / operation

Factory settings

Twilight setting: daytime mode

Time setting: 5 s

Main light: 80%


Twilight setting (Fig. 6.1)

The chosen sensor response threshold is infinitely adjustable from approx. 2-1000 lux.

Control dial set to ☾ means twilight mode at approx. 2 lux.

Control dial set to ☼ means daylight operation / independent of ambient light level.

Teach mode

The control must be set to  at the level of light at which you want the sensor to respond to movement from now on. The level of ambient brightness measured in this way will be saved after 10 seconds.

Dazzle guard

This product is equipped with an integrated dazzle guard. If blinded by extraneous light, this puts the sensor into a brightness-related evaluation mode for 60 s.

(→ "11. Troubleshooting")

Constant light

Provides a constant level of brightness. Detector measures the prevailing level of daylight and activates sufficient artificial light to achieve the required level of brightness. As daylight changes, the added artificial lighting component is adjusted. In addition to the daylight component, artificial light is also switched ON and OFF in relation to whether or not persons are present.

Constant-lighting control can be activated and deactivated via RC8 remote control and Smart Remote.

Presence detector switch-off logic

The load connected is switched OFF once the selected light level is exceeded.

Time setting (Fig. 6.1)

The time you want the connected lamp to stay ON for is infinitely adjustable from approx. 5 sec to a maximum of 15 min. Any movement detected before this time elapses will restart the timer.

LED function

- Normal mode: LED stays OFF
- Test mode: LED lights up on detecting movement
- Remote control: LED flashes approx. 10 times per second
- Permanently ON/OFF: LED lit

7. Accessories (optional)

User remote control RC5 EAN 4007841 592806

Additional functions RC5

- Light ON/OFF 4 h
- User reset
- 100 h burn in, 4 h light ON press for \geq 5 s
- DIM1 - / DIM1 +
- Save scene 1
- Activate scene 1
- Save scene 2
- Activate scene 2

Service remote control RC8 EAN 4007841 559410

Additional functions RC8

- Time setting CH1
- Test / normal mode
- Twilight setting
- Night-time operation
- Daylight operation
- Teach-IN
- Reset
- Basic brightness: 1 = 10% ... 5 = 50%, press for \geq 5 s

Smart Remote EAN EAN 4007841 009151

- Replaces remote controls RC5 and RC8
- Control via smartphone or tablet
- Load appropriate app and connect via Bluetooth
- Identify the sensors and read parameters

Additional functions Smart Remote

- Light-level setting: teach, 2-1000 lux
- Main light level: 50% - 100%
- Initial state: behaviour after applying the light ON/OFF supply voltage
- Sensor
- Time setting 5 s - 60 min
- Basic light level: ON, OFF, 10 - 30 min, night
- Basic brightness level: 10% - 50%
- Burn in

LED function

- Normal mode: LED stays OFF
- Test mode: LED lights up on detecting movement
- Remote control: LED flashes at approx. 10 Hz
- Permanently ON/OFF: LED ON

Detailed descriptions are provided in the operating instructions for the particular remote control.

8. Operation / maintenance

The infrared sensor can be used for switching light ON and OFF automatically. The unit is not suitable for burglar alarm systems as it is not tamperproof in the manner prescribed for such systems. Weather conditions may affect the way the motion detector works. Strong gusts of wind, snow, rain or hail may cause the light to come ON when it is not wanted because the sensor is unable to distinguish between sudden changes of temperature and sources of heat. The detector lens may be cleaned with a damp cloth if it gets dirty (do not use cleaning agents).

9. Disposal

Electrical and electronic equipment, accessories and packaging must be recycled in an environmentally compatible manner.



Do not dispose of electrical and electronic equipment as domestic waste.

EU countries only:

Under the current European Directive on Waste Electrical and Electronic Equipment and its implementation in national law, electrical and electronic equipment no longer suitable for use must be collected separately and recycled in an environmentally compatible manner.

10. Manufacturer's warranty

As purchaser, you are entitled to your statutory rights against the vendor. If these rights exist in your country, they are neither curtailed nor restricted by our Warranty Declaration. We guarantee that your STEINEL Professional sensor product will remain in perfect condition and proper working order for a period of 5 years. We guarantee that this product is free from material-, manufacturing- and design flaws. In addition, we guarantee that all electronic components and cables function in the proper manner and that all materials used and their surfaces are without defects.

Making Claims

If you wish to make a claim, please send your product complete and carriage paid with the original receipt of purchase, which must show the date of purchase and product designation, either to your retailer or contact us at **STEINEL (UK) Limited, 25 Manasty Road, Axis Park, Orton Southgate, Peterborough, PE2 6UP**, for a returns number. For this reason, we recommend that you keep your receipt of purchase in a safe place until the warranty period expires. STEINEL shall assume no liability for the costs or risks involved in returning a product.

For information on making claims under the terms of the warranty, please go to www.steinel-professional.de/garantie

If you have a warranty claim or would like to ask any question regarding your product, you are welcome to call us at any time on our Service Hotline **01733 366700**.

5 YEAR
MANUFACTURER'S
WARRANTY

11. Technical specifications

	IS 3180 DALI	IS 3360 DALI IS 3360 MX DALI	IS 345 DALI	IS 345 MX DALI
Dimensions (L x W x H)	Surface-mounted installation, round Ø 126 x 65 mm Surface-mounted installation, square 95 x 95 x 65 mm Concealed installation, round Ø 124 x 78 mm Concealed installation, square 94 x 94 x 78 mm			
Mains power supply	220 - 240 V, 50 / 60 Hz max. 2.5 mm ²			
Angle of coverage	180° with 90° angle of aperture	360° with 180° angle of aperture	180° with 45° angle of aperture	180° with 45° angle of aperture
Reaches	Basic setting 1: max. 8 - 20 m tangential; temperature-stabilised Basic setting 2: max. 4 - 8 m; temperature-stabilised + precision adjustment by re-positioning the lens and using shrouds	IS 3360 DALI max. 20 m tangential; temperature-stabilised IS 3360 MX DALI max. 18 m; temperature-stabilised + precision adjustment using shrouds	max. 20 x 4 m (tangential), max. 12 x 4 m (radial); temperature-stabilised + precision adjustment using shrouds	max. 30 x 4 m (radial) mounted at a height of 14 m; temperature-stabilised + precision adjustment using shrouds
Detection levels	7	11	5	5
Switching zones	448	1416	280	120
DALI output	2-core DALI control cable / broadcast			
Controllable DALI electronic ballasts	30			
Mounting height	2.5 - 4 m	14 m	2.5 - 4 m	14 m

	IS 3180 DALI	IS 3360 DALI IS 3360 MX DALI	IS 345 DALI	IS 345 MX DALI
User-friendly DALI function, Basic brightness	ON, OFF, 10 - 30 min, all night, 10 - 50%			
Time setting	5 s - 15 min			
Twilight setting	2 - 1000 lux + teach mode			
Manual override (permanent light)	selectable (4 h)			
IP rating	Surface-mounted: IP54 Concealed: IP20			
Temperature zone	-20°C to +50°C			

12. Troubleshooting

Malfunction	Cause	Remedy
No power at the sensor	<ul style="list-style-type: none"> ■ Fuse faulty, not switched ON, break in wiring ■ Short circuit 	<ul style="list-style-type: none"> ■ New fuse, turn ON power switch, check wiring with voltage tester ■ Check connections
Sensor will not switch ON	<ul style="list-style-type: none"> ■ Twilight setting in night mode during daytime operation ■ Bulb faulty ■ Mains power switch OFF ■ Fuse faulty ■ Detection zone not properly targeted 	<ul style="list-style-type: none"> ■ Adjust setting ■ Change bulb ■ Switch ON ■ Fit new fuse, check connection if necessary ■ Readjust
Sensor will not switch OFF	<ul style="list-style-type: none"> ■ Continuous movement in the detection zone ■ Light being operated is located in detection zone and keeps switching ON as a result of temperature change ■ Light being operated is in manual override mode (LED ON) 	<ul style="list-style-type: none"> ■ Check zone, adjust or fit shrouds if necessary ■ Change detection zone or fit shrouds ■ Deactivate manual override

Malfunction	Cause	Remedy
Sensor keeps switching ON/OFF	<ul style="list-style-type: none"> ■ Light being operated is located in detection zone ■ Animals moving in the detection zone 	<ul style="list-style-type: none"> ■ Change zone or fit shrouds, increase distance ■ Change detection zone or fit shrouds
Sensor reach change	<ul style="list-style-type: none"> ■ Differing ambient temperatures 	<ul style="list-style-type: none"> ■ Use shrouds to define detection zone precisely
Sensor responds when it should not	<ul style="list-style-type: none"> ■ Wind is moving trees and bushes in the detection zone ■ Cars on the road are being detected ■ Sunlight is shining on the lens ■ Sudden change in temperature caused by weather (wind, rain, snow) or air discharged from fans, open windows ■ Dazzle guard active ■ Sensor near Wi-Fi or other wireless communication source 	<ul style="list-style-type: none"> ■ Change detection zone ■ Change detection zone ■ Mount sensor in a sheltered place or change detection zone ■ Change detection zone, mount in a different place ■ Switch OFF manually via button/switch ■ No movement detected within the selected stay-ON time + 60 sec (dazzle guard) ■ install at least 2 m away from the wireless communication source

1. K tomuto dokumentu

- Pozorně si jej přečtěte a uschovejte!
- Chráněno autorským právem.
Dotisk, i částečný, jen s naším souhlasem.
- Změny, které slouží technickému pokroku, vyhrazeny.

Vysvětlení symbolů



Varování před nebezpečím!



Odkaz na text v dokumentu.

2. Všeobecné bezpečnostní pokyny



Před zahájením jakýchkoli prací na senzoru přerušit přívod napětí!

- Připojované elektrické vedení nesmí být během montáže pod napětím. Proto je nejprve třeba vypnout proud a poté pomocí zkoušečky napětí zkontrolovat, zda je vedení bez napětí.
- Při instalaci senzoru se jedná o práci na síťovém napětí. Musí proto být provedena odborně podle obvyklých předpisů pro instalaci elektrických zařízení a podmínek jejich připojení dle ČSN. (**DE** - VDE 0100, **AT** - ÖVE-EN 1, **CH**- SEV 1000)

3. IS 3360, IS 3360 MX, IS 345, IS 345 MX, IS 3180 DALI

Používání v souladu s určením

- IS 3360 MX DALI a IS 345 MX DALI jsou vhodné k montáži na strop ve vnitřní oblasti.
- IS 3360 DALI a IS 345 DALI jsou vhodné k montáži na strop ve vnitřní a venkovní oblasti.
- IS 3180 DALI je vhodný k montáži na stěnu ve vnitřní a venkovní oblasti.
- Varianty pod omítku jsou vhodné jen k montáži ve vnitřní oblasti.

Hlásič pohybu je vybaven pyroelektrickými senzory, které zaznamenávají neviditelné tepelné záření vydávané pohyblivými se těly (osob, zvířat atp.). Takto zaznamenané tepelné záření je pak elektronicky převedeno na signál způsobující zapnutí příjmeného spotřebiče (např. osvětlení). Poněvadž tepelné záření neprochází překážkami, jako např. zdmi nebo skleněnými tabulemi, nedochází v těchto případech k jeho zaznamenání a tedy ani k zapnutí.

Všechna funkční nastavení mohou být volitelně prováděna dálkovým ovládním RC5,

RC8 i Smart Remote. (→ „7. Příslušenství“)

Rozsah dodávky, montáž na omítku (**obr. 3.1**)

Rozsah dodávky, montáž pod omítku (**obr. 3.2**)

Přehled zařízení (**obr. 3.3**)

- A** Zátěžový modul, síťové přívodní vedení na omítku
- B** Zátěžový modul, síťové přívodní vedení pod omítku
- C** Ozdobný kryt kulatý nebo hranatý
- D** Sensorový modul
- E** Krycí segment

Rozměry výrobku

Na omítku/pod omítku (**obr. 3.4**) IS 3360 DALI, IS 3360 MX DALI, IS 345 DALI

Na omítku/pod omítku (**obr. 3.5**) IS 345 MX DALI

Na omítku/montáž na stěnu (**obr. 3.6**) IS 3180 DALI

4. Elektrická instalace

Místo montáže by mělo být vzdáleno nejméně 50 cm od jiného svítidla, poněvadž tepelné záření může mít za následek spuštění systému.

K montáži IS 3180 DALI je jako alternativa k dostání rohový nástěnný držák (č. výrobku. 648015 černý nebo 035174 bílý).

K připojení k elektrické síti použijte třípólový kabel:

L = fázový vodič (většinou černý, hnědý nebo šedý)

N = nulový vodič (většinou modrý)

PE = ochranný vodič (zelenožlutý)

Příklad připojení (**obr. 4.1**)

- Varianta na omítku

Při poškození těsnicí pryže musí být otvory k průchodu kabelu utěsněny objímkou s dvojitou membránou M16, popř. M20 (min. IP54).

K montáži IS 3180 DALI na stěnu je vedle těsnicí pryže naznačen otvor pro kondenzovanou vodu (Ø vrtáku 5 mm). Ten musí být v případě potřeby otevřen.

Master/slave (**obr. 4.2**)

Senzor DALI je vhodný pro použití v sítích master/slave. Přitom je senzor DALI master, senzor LiveLink slave. Provoz master/slave dovoluje zachycovat větší prostory (zatížení připojeno = master, bez zatížení = slave). Světelnost v prostoru se výhradně vyhodnocuje na jednotce master. Jednotka slave zaznamenaný pohyb hlásí jednotce master. Osvětlení je spínáno výhradně jen přes jednotku master. Může být připojeno až 30 účastníků.

5. Montáž

- Zkontrolovat poškození u všech konstrukčních dílů.
- Při poškození výrobek nepoužívat.
- Vhodné montážní místo vybrat při zohlednění dosahu a zachycení pohybu.

Montážní kroky, přívodní vedení pod omítku (obr. 5.1)

Montážní kroky, přívodní vedení na omítku (obr. 5.2)

IS 3360 DALI, IS 3360 MX Highbay DALI, IS 345 DALI, IS 345 Highbay DALI

Montážní kroky, přívodní vedení pod omítku (montáž na stěnu) IS 3180 DALI (obr. 5.3)

- Vypnout napájení elektrickým proudem.
- Ozdobný kryt sejmout ze sensorového modulu.
- Sensorový modul odpojit od zátěžového modulu.
- Provést připojení k síti.
 - Přívodní vedení na omítku (obr. 5.4)
 - Přívodní vedení pod omítku (obr. 5.5)
- Nasadit upevňovací šrouby a namontovat zátěžový modul

Omezení dosahu

Oblast záchytu je možno nastavit tak, aby byla optimálně přizpůsobena konkrétní potřebě.

- Seřazením čočky. (obr. 5.8/5.10)
- Použitím krycího segmentu. (obr. 5.11)

Upozornění: Pro omezení dosahu musí být sensorový modul odpojen od zátěžového modulu.

- K nastavení požadovaného dosahu uvolněte nebo úplně odstraňte šrouby.
- Čočku posuňte do požadované oblasti.
- Přiložený krycí segment slouží k zakrytí libovolného počtu segmentů čočky a případně i k individuálnímu zkrácení dosahu.
- V návaznosti zafixovat čočku šrouby.

Oblast záchytu/dosah

IS 3360 DALI (obr. 5.6)

IS 3360 MX (obr. 5.7)

IS 345 DALI (obr. 5.8)

IS 345 MX DALI (obr. 5.9)

Montážní výška	Dosah	Montážní výška	Dosah
14 m	10 m	14 m	30 m × 4
9 m	14 m	10 m	25 m × 4
6 m	16 m	8 m	20 m × 4
2,8 m	18 m	6 m	15 m × 4
		4 m	10 m × 4

IS 3180 DALI (obr. 5.10)

Montážní výška	Čočka 20 m			Čočka 8 m		
	stupeň nastavení	tangen- ciálně	radiálně	stupeň nastavení	tangen- ciálně	radiálně
1,5 m	8	5 m	2,5 m	4	3 m	2,0 m
	–	6 m	2,5 m	–	5 m	2,5 m
	–	7 m	3,0 m	–	6 m	3,0 m
	–	8 m	3,0 m	–	7 m	3,0 m
	20	12 m	4,5 m	8	9 m	3,5 m
2,0 m	8	5 m	2,5 m	4	4 m	3,0 m
	–	6 m	3,0 m	–	5 m	3,0 m
	–	7 m	3,5 m	–	6 m	3,0 m
	–	10 m	4,0 m	–	8 m	3,0 m
	20	20 m	4,5 m	8	8 m	3,5 m
2,5 m	8	6 m	3,0 m	4	5 m	3,0 m
	–	8 m	4,0 m	–	7 m	3,5 m
	–	10 m	5,0 m	–	8 m	3,5 m
	–	13 m	5,0 m	–	9 m	4,0 m
	20	20 m	4,0 m	8	10 m	3,5 m
3,0 m	8	8 m	4,0 m	4	5 m	3,0 m
	–	9 m	4,5 m	–	6 m	3,0 m
	–	12 m	5,0 m	–	8 m	4,0 m
	–	17 m	4,0 m	–	10 m	4,5 m
	20	20 m	4,0 m	8	13 m	5,5 m

Upozornění: Z výroby je nastaveno 20 metrů

- Sestavit a sešroubovat senzor a zátěžový modul.
- **Zapnout napájení elektrickým proudem.**
- Nastavit funkce. (→ „6. Funkce“)
- Nasunout ozdobný kryt.

6. Funkce/obsluha

Nastavení z výroby

Soumrakové nastavení: Denní provoz

Časové nastavení: 5 s

Hlavní světlo: 80 %


Soumrakové nastavení (obr. 6.1)

Požadovanou prahovou reakční hodnotu senzoru je možno plynule nastavit v rozmezí asi 2 až 1 000 lx.

Otočný regulátor na ☾ znamená soumrakový provoz, tedy asi 2 lx.

Otočný regulátor ☼ znamená provoz za denního světla/nezávisle na jasu.

Konfigurační režim (Teach)

U požadovaných světelných poměrů, při kterých má být senzor při pohybu zapnut, musí být regulátor nastaven do polohy . Po 10 sekundách se takto naměřená hodnota jasu prostředří uloží.

Ochrana proti oslnění

Tento výrobek byl vybaven integrovanou ochranou proti oslnění. Ta při oslnění cizím světlem na 60 sekund uvede senzor do režimu vyhodnocování, který je závislý na světelnosti. (→ „11. Provozní poruchy“)

Konstantní světlo

Zajišťuje konstantní úroveň světelnosti. Hlásič měří stávající denní světlo a zapíná příslušné umělé osvětlení, aby bylo dosaženo požadované úrovně světelnosti. Změnil-li se podíl denního světla, tak je zapnuté umělé osvětlení přizpůsobeno. Umělé osvětlení je kromě podílu denního světla zapínáno i v závislosti na přítomnosti osob.

Regulace konstantní hodnoty osvětlení může být aktivována/deaktivována dálkovým ovládním RC8 a Smart Remote.

Vypínací logika prezenčního hlásiče

Po překročení nastavené hodnoty soumraku se vypne připojený spotřebič.

Časové nastavení (obr. 6.1)

Požadovanou dobu, po kterou má být připojené světlo zapnuto, je možno nastavit plynule v rozmezí od asi 5 sekund do max. 15 minut. Každým pohybem před uplynutím této doby budou znovu spuštěny automatické hodiny.

Funkce LED

- Normální provoz: LED zůstane zhasnutá
- Zkušební režim: LED svítí u detekovaného pohybu
- Dálkové ovládání: LED bliká asi 10krát za sekundu
- Trvalé zapnutí/vypnutí: LED svítí

7. Příslušenství (volitelně)

Uživatelské dálkové ovládání RC5 EAN 4007841 592806

Doplňkové funkce RC5

- Rozsvícení/zhasnutí světla 4 hod.
- Uživatelský reset
- 100 hod. vypalování, 4 hod. světlo ZAP stisknout ≥ 5 s
- DIM1 -/DIM1 +
- Uložit scénář 1
- Aktivovat scénář 1
- Uložit scénář 2
- Aktivovat scénář 2

Servisní dálkové ovládání RC8 EAN 4007841 559410

Doplňkové funkce RC8

- Časové nastavení CH1
- Zkušební/normální provoz
- Soumrakové nastavení
- Noční provoz
- Provoz za denního světla
- Teach-IN
- Reset
- Základní jas: 1 = 10 % ... 5 = 50 %, stisknout ≥ 5 s

Dálkové ovládání Smart Remote EAN 4007841 009151

- Nahradí dálkové ovládání RC5 a RC8
- Řízení prostřednictvím smartphonu nebo tabletu
- Zavést vhodnou aplikaci a vytvořit spojení prostřednictvím Bluetooth
- Rozpoznání senzoru a načtení parametrů

Doplňkové funkce Smart Remote

- Soumrakové nastavení: konfigurace (Teach), 2–1 000 lx
- Stupeň hlavního světla: 50–100 %
- Inicializační stav: chování po přiložení napájecího napětí světlo zap./vyp.
- Senzor
- Časové nastavení: 5 s – 60 min
- Základní jas: zap., vyp., 10–30 min, noc
- Stupeň základního jasu: 10–50 %
- Vypalování

8. Provoz a ošetřování

Infračervený senzor je vhodný k automatickému zapínání osvětlení. Přístroj není vhodný pro speciální poplašné soustavy proti vloupání, protože není vybaven příslušným předepsaným zabezpečením proti sabotáži. Funkci hlásiče pohybu mohou ovlivňovat povětrnostní podmínky. Při silných poryvech větru, sněžení, dešti nebo krupobití může dojít k chybnému zapnutí, poněvadž náhlé výkyvy teploty nemohou být odlišeny od účinku skutečných zdrojů tepla. Snímací čočku je v případě znečištění možno očistit vlhkým hadříkem (bez použití čistících prostředků).

9. Likvidace

Elektrická zařízení, příslušenství a obaly by měly být odvezeny k ekologickému opětovnému zhodnocení.



Nevyhazujte elektrická zařízení do domovního odpadu!

Jen pro země EU:

V souladu s platnou evropskou směrnicí o odpadních elektrických a elektronických zařízeních a jejím převedení do národního práva musí být nepoužitelná elektrická zařízení separována a odevzdána k ekologickému opětovnému zhodnocení.

10. Záruka výrobce

Jako kupujícímu vám vůči prodávajícímu přináležejí zákonem předepsaná práva. Pokud tato práva ve vaší zemi existují, nejsou naším prohlášením o záruce zkrácena ani omezena. Poskytneme vám 5 letou záruku na bezvadné provedení a řádnou funkčnost vašeho profesionálního senzorického výrobku značky STEINEL. Ručíme za to, že tento výrobek nemá materiálové, výrobní a konstrukční vady. Ručíme za funkčnost všech elektronických součástek a kabelů, i za nezávadnost všech použitých materiálů a jejich povrchů.

Uplatňování záruky

Chcete-li váš výrobek reklamovat, zašlete jej nedemontovaný a vyplaceně s originálním dokladem o koupi, který musí obsahovat datum koupě a název výrobku, vašemu prodejci nebo přímo nám, na adresu **NECO SK, a.s. Ružová 111, 019 01 Ilava**. Doporučujeme vám, abyste doklad o koupi do uplynutí záruční doby pečlivě uschovali. Společnost STEINEL neručí za přepravní náklady a rizika týkající se zpětného zaslání.

Další informace k uplatňování záruky jsou uvedeny na naší webové stránce www.neco.sk

Jestliže budete uplatňovat reklamaci nebo máte nějaké dotazy týkající se výrobku, můžete nám kdykoli zavolat na servisní horkou linku **+421/42/4 65 67 10**.

**5 LETÁ
ZÁRUKA
VÝROBCE**

11. Technické parametry

	IS 3180 DALI	IS 3360 DALI IS 3360 MX DALI	IS 345 DALI	IS 345 MX DALI
Rozměry (d × š × v)	na omítce kulaté Ø na omítce hranaté pod omítkou kulaté Ø pod omítkou hranaté		126 × 65 mm 95 × 95 × 65 mm 124 × 78 mm 94 × 94 × 78 mm	
Připojení k síti	220–240 V, 50/60 Hz max. 2,5 mm ²			
Úhel záhytu	180° s úhlem otevření 90°	360° s úhlem otevření 180°	180° s úhlem otevření 45°	180° s úhlem otevření 45°
Dosahy	Základní nastavení 1: max. 8–20 m tangenciálně; teplotní stabilizace Základní nastavení 2: max. 4–8 m; teplotní stabilizace + jemné doladění posunutím očky a krycími miskami	IS 3360 DALI max. 20 m tangenciálně; teplotní stabilizace IS 3360 MX DALI max. 18 m; teplotní stabilizace + přesné nastavení krycími segmenty	max. 20 × 4 m (tangenciálně), max. 12 × 4 m (radiální); teplotní stabilizace + přesné nastavení krycími segmenty	max. 30 × 4 m (radiální) u montážní výšky 14 m; teplotní stabilizace + přesné nastavení krycími segmenty
Úroveň záhytu	7	11	5	5
Spínací rozsahy	448	1416	280	120
Výstup DALI	2pólové řídicí vedení DALI/broadcast			
Regulovatelná elektronická předřadná zařízení DALI	30			
Montážní výška	2,5 – 4 m	14 m	2,5 – 4 m	14 m
Komfortní funkce DALI, základní jas	Zap., vyp., 10–30 min, celou noc, 10–50 %			
Časové nastavení	5 s – 15 min			

	IS 3180 DALI	IS 3360 DALI IS 3360 MX DALI	IS 345 DALI	IS 345 MX DALI
Soumrakové nastavení	2–1 000 lx + konfigurační režim			
Trvalé osvětlení	spínatelné (4 hod.)			
Krytí	na omítku: IP54 pod omítku: IP20			
Teplotní rozmezí	-20 °C až +50 °C			

12. Provozní poruchy

Porucha	Příčina	Náprava
Senzor je bez napětí	<ul style="list-style-type: none"> ■ Vadná pojistka, reflektor není zapnutý, přerušené vedení ■ Zkrat 	<ul style="list-style-type: none"> ■ Nová pojistka, zapnout síťový vypínač, zkontrolovat vedení pomocí zkoušečky napětí ■ Zkontrolovat připojení
Senzor nezapíná	<ul style="list-style-type: none"> ■ Při denním provozu je zvoleno soumrakové nastavení odpovídající nočnímu provozu ■ Vadná žárovka ■ Síťový vypínač v poloze VYPNUTO ■ Vadná pojistka ■ Oblast záchytu není přesně nastavena 	<ul style="list-style-type: none"> ■ Znovu nastavit ■ Vyměnit žárovku ■ Zapnout ■ Nová pojistka, popř. zkontrolovat připojení ■ Znovu seřadit
Senzor nevypíná	<ul style="list-style-type: none"> ■ Trvalý pohyb v oblasti záchytu ■ Spínané světlo se nachází v oblasti záchytu a znovu spíná při změně teploty ■ Spínané světlo se nachází v provozu trvalého osvětlení (LED svítí) 	<ul style="list-style-type: none"> ■ Zkontrolovat oblast a případně znovu seřadit, popř. zakrýt ■ Změnit oblast, popř. zakrýt ■ Deaktivovat provoz trvalého osvětlení

Porucha	Příčina	Náprava
Senzor střídavě zapíná a vypíná	<ul style="list-style-type: none"> ■ Spínané světlo se nachází v oblasti záchytu ■ V oblasti záchytu se pohybují zvířata 	<ul style="list-style-type: none"> ■ Přestavit oblast, popř. zakrýt její část, zvětšit vzdálenost ■ Přestavit oblast, popř. zakrýt její část
Změna dosahu senzoru	<ul style="list-style-type: none"> ■ Jiná teplota okolí 	<ul style="list-style-type: none"> ■ Provést přesné nastavení oblasti záchytu pomocí krycích segmentů
Senzor zapíná v nevhodnou dobu	<ul style="list-style-type: none"> ■ Vítr pohybuje stromy a keři v oblasti záchytu ■ Zaznamenávání pohybu automobilů na ulici ■ Na čočku dopadá sluneční světlo ■ Náhlá změna teploty způsobená povětrnostními vlivy (vítr, déšť, sníh) nebo odvětrávaným vzduchem proudícím od ventilátorů či z otevřených oken ■ Ochrana proti oslnění aktivní ■ Senzor v blízkosti WLAN nebo jiného rádiového zdroje 	<ul style="list-style-type: none"> ■ Přestavit oblast záchytu ■ Přestavit oblast záchytu ■ Zajistit ochranu senzoru nebo přestavit oblast záchytu ■ Změnit oblast záchytu, změnit místo montáže ■ Ruční spínání tlačítkem/spínačem ■ Bez pohybu v rámci nastavené doby doběhu + 60 s (ochrana proti oslnění) ■ Instalovat minimálně 2 m od rádiového zdroje

1. O tomto dokumente

- Pozorne si ho prečítajte a uschovajte!
- Chránené autorskými právami.
Dotlač, aj keď iba v skrátenej verzii, je povolená iba s naším súhlasom.
- Vyhradujeme si právo na zmeny slúžiace technickému pokroku.

Vysvetlenie symbolov



Varovanie pred nebezpečenstvami!



Odkaz na textové pasáže v dokumente.

2. Všeobecné bezpečnostné pokyny



Pred všetkými prácami na senzore prerušte prívod napätia!

- Pri montáži musí byť pripájané elektrické vedenie bez napätia. Preto je potrebné najskôr vypnúť elektrický prúd a skontrolovať beznapätovosť pomocou skúšačky napätia.
- Pri inštalácii senzora ide o prácu so sieťovým napätím. Inštalácia sa preto musí vykonať odbornou podla inštalračných predpisov a podmienok pripojenia platných v danej krajine. (**DE** - VDE 0100, **AT** - ÖVE-EN 1, **CH**- SEV 1000)

3. IS 3360, IS 3360 MX, IS 345, IS 345 MX, IS 3180 DALI

Správne používanie

- IS 3360 MX DALI a IS 345 MX DALI sú vhodné na stropnú montáž v interiéroch.
- IS 3360 DALI a IS 345 DALI sú vhodné na stropnú montáž v interiéroch a exteriéroch.
- IS 3180 DALI je vhodný na nástennú montáž v interiéroch a exteriéroch.
- Podomietkové varianty sú vhodné iba na montáž v interiéroch.

Pohybový senzor je vybavený pyrosenzormi, ktoré snímajú neviditeľné tepelné žiarenie pohybujúcich sa telies (osoby, zvieratá atď.). Toto zaznamenané tepelné žiarenie sa elektronicky spracuje a pripojený spotrebič (napr. svetidlo) sa zapne. Cez prekážky, ako sú napr. múry alebo sklenené tabule, sa tepelné žiarenie nezaznamenáva a nedochádza teda ani k spínaniu.

Všetky nastavenia funkcií je možné voliteľne vykonávať pomocou diaľkových ovládaní RC5, RC8, ako aj diaľkového ovládania Smart Remote. (→ „7.Príslušenstvo“)

Rozsah dodávky pre nadomietkovú montáž (obr. 3.1)

Rozsah dodávky pre podomietkovú montáž (obr. 3.2)

Prehľad dielov výrobku (obr. 3.3)

- A** záťažový modul, pripojné vedenie, nadomietkové
- B** záťažový modul, pripojné vedenie, podomietkové
- C** dizajnové tienidlo okrúhle alebo hranaté
- D** senzorový modul
- E** kryt

Rozmery výrobku

Na omietke/pod omietkou (obr. 3.4) IS 3360 DALI, IS 3360 MX DALI, IS 345 DALI

Na omietke/pod omietkou (obr. 3.5) IS 345 MX DALI

Na omietke/montáž na stenu (obr. 3.6) IS 3180 DALI

4. Elektrická inštalácia

Miesto montáže by malo byť od iného svetidla vzdialené minimálne 50 cm, keďže tepelné žiarenie môže viesť k spusteniu systému.

Na montáž IS 3180 DALI je voliteľne k dispozícii rohový stenový držiak (č. výr. 648015 čierna alebo 035174 biela).

Napájacie vedenie pozostáva z jedného 3-žilového kábla:

L = fáza (zvyčajne čierna, hnedá alebo sivá)

N = nulový vodič (zvyčajne modrý)

PE = ochranný vodič (zeleno-žltý)

Príklad pripojenia (obr. 4.1)

- Variant montáže na omietku

V prípade poškodenia tesniacej gumy utesnite otvory na kábel prírubou s dvojistou membránou M16, resp. M20 (min. IP54).

Pri nástennej montáži IS 3180 DALI je okrem tesniacej gumy naznačený aj otvor pre kondenzovanú vodu (vrták Ø 5 mm). Tento treba v prípade potreby otvoriť.

Master/Slave (obr. 4.2.)

Senzor DALI je vhodný na použitie v sieťach Master-Slave. Prítom je senzor DALI jednotka Master a senzor LiveLink je jednotka Slave.

Prevádzka Master/Slave umožňuje snímať väčšie priestory (pripojené zaťaženie = Master, žiadne zaťaženie = Slave). Vyhodnotenie svetlosti v miestnosti sa uskutočňuje výlučne na jednotke Master. Jednotka Slave hlási zaznamenaný pohyb jednotke Master. Spínanie osvetlenia sa uskutočňuje výlučne prostredníctvom jednotky Master. Pripojiť je možné až 30 účastníkov.

5. Montáž

- Skontrolujte prípadné poškodenie všetkých dielov.
- Pri poškodeniach výrobok neuvádzajte do prevádzky.
- Vyberte vhodné miesto montáže, zohľadnite dosah a snímanie pohybu.

Montážne kroky pre prípojné podomietkové vedenie (obr. 5.1)

Montážne kroky pre prípojné nadomietkové vedenie (obr. 5.2)

IS 3360 DALI, IS 3360 MX Highbay DALI, IS 345 DALI, IS 345 Highbay DALI

Montážne kroky pre prípojné podomietkové vedenie (nástenná montáž) IS 3180 DALI (obr. 5.3)

- Vypnite napájanie elektrickým prúdom.
- Odpojte dizajnové tienidlo od sensorového modulu.
- Odpojte sensorový modul od záťažového modulu.
- Vykonajte pripojenie do siete.
 - prípojné vedenie, nadomietkové (obr. 5.4)
 - prípojné vedenie, podomietkové (obr. 5.5)
- Nasadte upevňovacie skrutky a namontujte záťažový modul.

Obmedzenie dosahu

Podľa potreby sa môže optimálne nastaviť oblasť snímania.

- Prostredníctvom nastavenia šošovky. (obr. 5.8/5.10)
- Prostredníctvom použitia krytu. (obr. 5.11)

Upozornenie: Na obmedzenie dosahu musí byť sensorový modul odpojený od záťažového modulu!

- Ak chcete nastaviť želaný dosah, uvoľnite skrutky alebo ich kompletne odstráňte.
- Šošovku posuňte do želanej oblasti.
- Priložený kryt slúži na zakrytie ľubovoľného počtu šošovkových segmentov, resp. na individuálne skrátenie dosahu.
- Potom zafixujte šošovku pomocou skrutiek.

Rozsah snímania/dosah

IS 3360 DALI (obr. 5.6)

IS 345 DALI (obr. 5.8)

IS 3360 MX (obr. 5.7)

IS 345 MX DALI (obr. 5.9)

Montážna výška	Dosah
14 m	10 m
9 m	14 m
6 m	16 m
2,8 m	18 m

Montážna výška	Dosah
14 m	30 m × 4
10 m	25 m × 4
8 m	20 m × 4
6 m	15 m × 4
4 m	10 m × 4

IS 3180 DALI (obr. 5.10)

Montážna výška	20 m šošovka			8 m šošovka		
	stupeň nastavenia	tangenciálne	radiálne	stupeň nastavenia	tangenciálne	radiálne
1,5 m	8	5 m	2,5 m	4	3 m	2,0 m
	–	6 m	2,5 m	–	5 m	2,5 m
	–	7 m	3,0 m	–	6 m	3,0 m
	–	8 m	3,0 m	–	7 m	3,0 m
	20	12 m	4,5 m	8	9 m	3,5 m
2,0 m	8	5 m	2,5 m	4	4 m	3,0 m
	–	6 m	3,0 m	–	5 m	3,0 m
	–	7 m	3,5 m	–	6 m	3,0 m
	–	10 m	4,0 m	–	8 m	3,0 m
	20	20 m	4,5 m	8	8 m	3,5 m
2,5 m	8	6 m	3,0 m	4	5 m	3,0 m
	–	8 m	4,0 m	–	7 m	3,5 m
	–	10 m	5,0 m	–	8 m	3,5 m
	–	13 m	5,0 m	–	9 m	4,0 m
	20	20 m	4,0 m	8	10 m	3,5 m
3,0 m	8	8 m	4,0 m	4	5 m	3,0 m
	–	9 m	4,5 m	–	6 m	3,0 m
	–	12 m	5,0 m	–	8 m	4,0 m
	–	17 m	4,0 m	–	10 m	4,5 m
	20	20 m	4,0 m	8	13 m	5,5 m

Upozornenie: Z výroby je nastavených 20 m.

- Spojte sensorový a záťažový modul a zoskrutkujte ich.
- **Zapnite napájanie elektrickým prúdom.**
- Uskutočnite funkčné nastavenia (→ „6. Funkcia“).
- Nasadte dizajnové tienidlo.

6. Funkcia/obsluha

Nastavenie z výroby

Nastavenie stmievania: denná prevádzka

Nastavenie času: 5 s

Hlavné svetlo: 80 %


Nastavenie stmievania (obr. 6.1)

Požadovaný prah citlivosti senzora sa môže nastaviť plynulo od cca 2 lx do 1000 lx.

Nastavovací regulátor ☾ znamená prevádzku pri stmievaní cca 2 lx.

Nastavovací regulátor ☼ znamená prevádzku pri dennom svetle/nezávisle od svetlosti.

Programovací režim (Teach)

Pri požadovaných svetelných podmienkach, pri ktorých sa má senzor v budúcnosti pri pohybe zapínať, nastavte regulátor na . Po uplynutí 10 sekúnd sa nameraná hodnota intenzity osvetlenia prostredia uloží do pamäte.

Ochrana proti oslneniu

Tento výrobok je vybavený integrovanou ochranou proti oslneniu. Táto ochrana presenzor senzor pri oslnení cudzím zdrojom svetla na 60 sekúnd do oblasti vyhodnotenia senzora nezávislej od svetlosti. (→ „11. Prevádzkové poruchy“)

Konštantné svetlo

Poskytuje konštantnú úroveň svetlosti. Snímač meria prítomné denné svetlo a zapína podielové umelé svetlo, aby sa dosiahla požadovaná úroveň svetlosti. Ak sa zmení podiel denného svetla, príslušným spôsobom sa upraví zapnuté umelé svetlo. Zapnutie umelého svetla sa uskutoční okrem podielu denného svetla aj na základe prítomnosti osôb. Regulácia konštantného svetla sa môže aktivovať/deaktivovať pomocou diaľkového ovládania RC8 a Smart-Remote.

Princíp vypínania hlásiča prítomnosti

Po prekročení nastavenej hodnoty stmievania sa pripojený spotrebič vypne.

Nastavenie času (obr. 6.1)

Požadovanú dobu svietenia pripojeného svietidla je možné plynulo nastaviť od cca 5 sekúnd do max. 15 minút. Každým zaznamenaným pohybom pred uplynutím tohto času sa odpočítavanie doby svietenia začne odznovu.

Funkcia LED

- Normálna prevádzka: LED nesvieti
- Testovacia prevádzka: LED svieti pri detegovanom pohybe
- Diaľkové ovládanie: LED bliká cca 10 ráz za sekundu
- Trvalé ZAP/VYP: LED svieti

7. Príslušenstvo (vol. výbava)

Diaľkové ovládanie pre používateľa RC5 EAN 4007841 592806

Prídavné funkcie RC5

- Svetlo ZAP/VYP 4 h
- Používateľský reset
- 100 hod. zahorovania, 4 hod. svetlo ZAP \geq 5 s stláčať
- DIM1 -/ DIM1 +
- Uložiť scénu 1
- Aktivovať scénu 1
- Uložiť scénu 2
- Aktivovať scénu 2

Servisné diaľkové ovládanie RC8 EAN 4007841 559410

Prídavné funkcie RC8

- Nastavenie času CH1
- Testovacia/normálna prevádzka
- Nastavenie stmievania
- Nočná prevádzka
- Prevádzka pri dennom svetle
- Teach-In
- Reset
- Základná svetlosť: 1 = 10 % ... 5 = 50 %, \geq 5 s stláčať

Diaľkové ovládanie Smart Remote EAN 4007841 009151

- Nahrádza diaľkové ovládania RC5 a RC8
- Ovládanie cez smartfón alebo tablet
- Načítajte vhodnú aplikáciu a spojte cez Bluetooth
- Rozpoznanie senzora a vyčítanie parametrov

Prídavné funkcie diaľkového ovládania Smart Remote

- Nastavenie stmievania: programovací režim (Teach), 2 – 1000 lx
- Stupeň hlavného svetla: 50 % – 100 %
- Počítací stav: správanie po pripojení napájacieho napätia, svetlo ZAP/VYP
- Senzor
- Nastavenie času: 5 s – 60 min.
- Základná svetlosť: ZAP, VYP, 10 – 30 min., noc
- Stupeň základnej svetlosti: 10 % – 50 %
- Zahorovanie

8. Prevádzka/starostlivosť

Infračervený senzor je vhodný na automatické zapínanie svetla. Nie je vhodný na špeciálne poplašné systémy proti vlámaniu, keďže nie je predpísaným spôsobom zabezpečený proti sabotáži. Poveternostné vplyvy môžu ovplyvniť funkčnosť pohybového senzora. Pri silnom vetre, snehu, daždi a krupobití môže dôjsť k chybnému spusteniu, pretože senzor nedokáže odlišiť náhle výkyvy teploty od zdrojov tepla. Snímaciu šošovku môžete v prípade znečistenia vyčistiť pomocou vlhkej handričky (bez čistiaceho prostriedku).

9. Zneškodnenie

Elektrické zariadenia, príslušenstvo a obaly odovzdajte na ekologickú recykláciu.



Elektrické zariadenia nevyhadzuje do komunálneho odpadu!

Iba pre krajiny EÚ:

Podľa platnej európskej smernice o odpade z elektrických a elektronických zariadení a jej implementácie do národnej legislatívy sa musia nepoužívané elektrické a elektronické zariadenia zbierať separovane a odovzdať na ekologickú recykláciu.

10. Záruka výrobcu

Ako kupujúcemu vám voči predajcovi prináležia zákonom stanovené práva. Pokiaľ takéto práva vo vašej krajine existujú, naše záručné vyhlásenie ich nekráti ani inak neobmedzuje. Poskytneme vám 5-ročnú záruku na bezchybný stav a náležité fungovanie vášho výrobku STEINEL zo série Professional Sensorik. Garantujeme, že tento výrobok neobsahuje žiadne materiálové, výrobné ani konštrukčné chyby. Garantujeme funkčnosť všetkých elektronických súčiastok a káblov, ako aj bezchybnosť všetkých použitých materiálov a ich povrchov.

Uplatnenie záruky

Ak chcete svoj výrobok reklamovať, zašlite ho v kompletnom stave a s uhradenými prepravnými nákladmi spolu s originálnym dokladom o kúpe, ktorý musí obsahovať dátum kúpy a označenie výrobku, svojmu predajcovi alebo priamo nám na adresu **NECO SK, a.s. Ružová 111, 019 01 Ilava**. Odporúčame vám, aby ste si svoj doklad o kúpe starostlivo uschovali až do uplynutia záručnej doby. Za prepravné náklady a riziká spojené so spätným zaslaním nepreberá spoločnosť STEINEL žiadnu zodpovednosť.

Informácie o možnostiach uplatnenia záručného prípadu nájdete na našej stránke www.neco.sk

Ak u vás došlo k záručnému prípadu alebo ak máte otázky týkajúce sa výrobku, môžete nás kedykoľvek telefonicky kontaktovať na našej servisnej linke:

+421/42/4 45 67 10.

5 ROKOV
ZÁRUKA
VÝROBCU

11. Technické údaje

	IS 3180 DALI	IS 3360 MX DALI	IS 345 DALI	IS 345 MX DALI
Rozmery (D × Š × V)	na omietku, okrúhle Ø 126 × 65 mm na omietku, hranaté 95 × 95 × 65 mm pod omietku, okrúhle Ø 124 × 78 mm pod omietku, hranaté 94 × 94 × 78 mm			
Sietové pripojenie	220 – 240 V, 50/60 Hz max. 2,5 mm ²			
Uhol snímania	180° s uhlom otvorenia 90°	360° s uhlom otvorenia 180°	180° s uhlom otvorenia 45°	180° s uhlom otvorenia 45°
Dosahy	Základné nastavenie 1: max. 8 – 20 m tangenciálne; teplotne stabilizované Základné nastavenie 2: max. 4 – 8 m; teplotne stabilizované + jemné nastavenie posunutím šošovky a pomocou krytov	IS 3360 DALI max. 20 m tangenciálne; teplotne stabilizované IS 3360 MX DALI max. 18 m; teplotne stabilizované + jemné nastavenie pomocou krytov	max. 20 × 4 m (tangenciálne), max. 12 × 4 m (radiálne); teplotne stabilizované + jemné nastavenie pomocou krytov	max. 30 × 4 m (radiálne) pri montážnej výške 14 m; teplotne stabilizované + jemné nastavenie pomocou krytov
Úroveň snímania	7	11	5	5
Spinacie zóny	448	1416	280	120
Výstup DALI	2-pólové DALI riadiace vedenie/Broadcast			
Ovládateľné DALI EVG	30			
Montážna výška	2,5 – 4 m	14 m	2,5 – 4 m	14 m
Komfortná funkcia DALI, základná svetlosť	ZAP, VYP, 10 – 30 min., celú noc, 10 – 50 %			
Nastavenie času	5 s – 15 min.			

	IS 3180 DALI	IS 3360 DALI IS 3360 MX DALI	IS 345 DALI	IS 345 MX DALI
Nastavenie stmievania	2 – 1000 lx + programovací režim			
Trvalé svetlo	spínateľné (4 hod.)			
Krytie	na omietke: IP54 pod omietkou: IP20			
Rozsah teploty	-20 °C až +50 °C			

12. Prevádzkové poruchy

Porucha	Príčina	Riešenie
Senzor je bez napätia	<ul style="list-style-type: none"> ■ chybná poistka, svietidlo nie je zapnuté, prerušené vedenie ■ skrat 	<ul style="list-style-type: none"> ■ nová poistka, zapnúť sieťový spínač, skontrolovať vedenie pomocou skúšačky napätia ■ skontrolovať pripojenia
Senzor nezapína	<ul style="list-style-type: none"> ■ pri dennej prevádzke, stmievania je nastavené na nočnú prevádzku ■ chybná žiarovka ■ sieťový spínač vypnutý ■ chybná poistka ■ oblasť snímania nie je cielene nastavená 	<ul style="list-style-type: none"> ■ nastaviť nanovo ■ vymeniť žiarovku ■ zapnúť ■ vymeniť poistku, príp. skontrolovať pripojenie ■ nastaviť nanovo
Senzor nevyvíja	<ul style="list-style-type: none"> ■ trvalý pohyb v oblasti snímania ■ v oblasti snímania sa nachádza spínané svietidlo a zmenou teploty sa nanovo zapne ■ spínané svietidlo sa nachádza v režime trvalého svietenia (LED svieti) 	<ul style="list-style-type: none"> ■ skontrolovať oblasť snímania a túto príp. nanovo nastaviť, resp. zakryť ■ zmeniť oblasť snímania, resp. zakryť ■ vypnúť režim trvalého svietenia

Porucha	Príčina	Riešenie
Senzor neustále zapína/vypína	<ul style="list-style-type: none"> ■ v oblasti snímania sa nachádza spínané svietidlo ■ v oblasti snímania sa pohybujú zvieratá 	<ul style="list-style-type: none"> ■ prestaviť oblasť snímania, resp. zakryť, zväčšiť vzdialenosť ■ prestaviť oblasť, resp. prekryť
Zmena dosahu senzora	<ul style="list-style-type: none"> ■ iné teploty okolia 	<ul style="list-style-type: none"> ■ presne nastaviť oblasť snímania pomocou krytov
Senzor nežiaduco zapína	<ul style="list-style-type: none"> ■ vietor hýbe stromami a kríkmi v oblasti snímania ■ dochádza k snímaniu automobilov na ceste ■ snečné svetlo dopadá na šošovku ■ náhla zmena teploty spôsobená počasím (vietor, dážď, sneh) alebo vyfukovaným vzduchom z ventilátorov, otvorených okien ■ ochrana proti oslneniu aktívna ■ senzor je v blízkosti internetovej siete alebo iného zdroja rádiosignálu 	<ul style="list-style-type: none"> ■ prestaviť oblasť ■ prestaviť oblasť ■ umiestniť senzor na chránenom mieste alebo prestaviť oblasť ■ zmeniť oblasť, zmeniť miesto montáže ■ ručne zapnúť pomocou tlačidla/spínača ■ žiadny pohyb v rámci nastavenej doby dobehu + 60 s (ochrana proti oslneniu) ■ nainštalovať minimálne 2 m od zdroja rádiosignálu

1. Informacje o tym dokumencie

- Zapoznać się dokładnie i zostawić do przechowania!
- Dokument chroniony prawem autorskim. Przedruk, także w częściach, wyłącznie po uzyskaniu naszej zgody.
- Zmiany, wynikające z postępu technicznego, zastrzeżone.

Objaśnienie symboli



Ostrzeżenie przed zagrożeniami!



Odsyłacz do tekstu w dokumencie.

2. Ogólne zasady bezpieczeństwa



Przed przystąpieniem do wszelkich prac przy czujniku należy odłączyć napięcie zasilające!

- Przewód zasilający, który należy podłączyć podczas montażu, nie może być pod napięciem. Dlatego najpierw należy wyłączyć prąd i sprawdzić brak napięcia za pomocą próbnika.
- Podczas instalacji czujnika wykonywana jest praca przy obecności napięcia sieciowego. Dlatego należy ją wykonać fachowo, zgodnie z obowiązującymi przepisami dotyczącymi instalacji i podłączania do zasilania elektrycznego. (**DE** - VDE 0100, **AT** - ÖVE-EN 1, **CH** - SEV 1000)

3. IS 3360, IS 3360 MX, IS 345, IS 345 MX, IS 3180 DALI

Zastosowanie zgodne z przeznaczeniem

- IS 3360 MX DALI oraz IS 345 MX DALI są przeznaczone do montażu na suficie wewnątrz budynku.
- IS 3360 DALI oraz IS 345 DALI są przeznaczone do montażu na suficie wewnątrz budynku i na zewnątrz.
- IS 3180 DALI jest przeznaczony do montażu na ścianie wewnątrz budynku i na zewnątrz.
- Wersje podtynkowe są przeznaczone tylko do montażu wewnątrz budynków.

Czujnik ruchu jest wyposażony w pirodetektory, które odbierają niewidzialne promieniowanie ciepłe, emitowane przez poruszające się ciała (ludzi, zwierząt itp.). Zarejestrowane w ten sposób promieniowanie ciepłe jest przetwarzane przez układ elektroniczny, powodując włączenie podłączonego odbiornika energii (np. lampy).

Przeszkody, np. mury lub szklane szyby, nie pozwalają na wykrycie promieniowania ciepłego, a zatem nie następuje załączenie lampy. Ustawienia wszystkich funkcji można opcjonalnie konfigurować za pomocą pilotów zdalnego sterowania RC5, RC8 oraz Smart Remote. (→ "7. Akcesoria")

Zakres dostawy do montażu natynkowego (**rys. 3.1**)

Zakres dostawy do montażu podtynkowego (**rys. 3.2**)

Przegląd urządzenia (**rys. 3.3**)

- A** Moduł odbiornika przewód natynkowy
- B** Moduł odbiornika przewód podtynkowy
- C** Przesłona stylizowana okrągła lub prostokątna
- D** Moduł czujnika
- E** Przesłona

Wymiary produktu

Wersja natynkowa/podtynkowa (**rys. 3.4**) IS 3360 DALI, IS 3360 MX DALI, IS 345 DALI

Wersja natynkowa/podtynkowa (**rys. 3.5**) IS 345 MX DALI

Montaż natynkowy/ścienny (**rys. 3.6**) IS 3180 DALI

4. Instalacja elektryczna

Miejsce montażu powinno być oddalone o co najmniej 50 cm od następnej lampy oświetleniowej, ponieważ promieniowanie ciepłe może powodować błędne działanie systemu.

Do montażu IS 3180 DALI dostępny jest opcjonalnie uchwyt narożny (czarny - nr art. 648015 lub biały - nr art. 035174).

Przewód zasilający jest kablem 3-żyłowym:

L = przewód fazowy (najczęściej czarny, brązowy lub szary)

N = przewód zerowy (najczęściej niebieski)

PE = przewód ochronny (zielono-żółty)

Przykład podłączenia (**rys. 4.1**)

- Wersja natynkowa

W razie uszkodzenia uszczelki gumowej otwory do przeprowadzenia przewodów należy uszczelnić za pomocą uszczelki dwuprzepionowej M16 lub M20 (min. stopień ochrony IP54).

W celu wykonania montażu IS 3180 DALI na ścianie oprócz uszczelki gumowej zaznaczono także otwór do odprowadzania skroplin (Ø wiertła 5 mm). W razie potrzeby należy go przebić.

Master/Slave (rys. 4.2)

Czujnik DALI jest odpowiedni do stosowania w sieciach Master-Slave. Przy tym czujnik DALI to Master, a czujnik LiveLink Slave.

Tryb Master/Slave pozwala nadzorować większe pomieszczenia (odbiornik podłączony = Master, bez odbiornika = Slave). Jasność w pomieszczeniu jest rejestrowana wyłącznie przez urządzenie Master. Urządzenia Slave zgłaszają wykrycie ruchu do urządzenia Master. Przelączenie oświetlenia następuje wyłącznie przez urządzenie Master.

Można podłączyć do 30 uczestników.

5. Montaż

- Sprawdzić wszystkie elementy pod kątem uszkodzeń.
- W przypadku uszkodzeń nie uruchamiać produktu.
- Wybrać odpowiednie miejsce montażu z uwzględnieniem zasięgu i wykrywania ruchu.

Etapy montażu w przypadku przewodu podtynkowego (rys. 5.1)

Etapy montażu w przypadku przewodu natynkowego (rys. 5.2)

IS 3360 DALI, IS 3360 MX Highbay DALI, IS 345 DALI, IS 345 Highbay DALI

Etapy montażu w przypadku przewodu podtynkowego IS 3180 DALI (montaż na ścianie) (rys. 5.3)

- **Wyłączyć zasilanie.**
- Zdjąć przesłone stylizowaną z modułu czujnika.
- Rozłączyć moduły czujnika i odbiornika.
- Wykonać podłączenie do sieci.
 - Przewód natynkowy (rys. 5.4)
 - Przewód podtynkowy (rys. 5.5)
- Włożyć śruby mocujące i zamontować moduł odbiornika.

Ograniczenie zasięgu

Zasięg czujnika można optymalnie wyregulować w zależności od potrzeb.

- Poprzez regulację soczewki. (rys. 5.8/5.10)
- Poprzez zastosowanie przesłony. (rys. 5.11)

Wskazówka: Aby ograniczyć zasięg należy odłączyć moduł czujnika od modułu odbiornika.

- W celu ustawienia pożądanego zasięgu poluzować lub całkowicie odkręcić śruby.
- Przesunąć soczewkę do pożądanego obszaru.
- Dołączona przesłona służy do zastąpienia dowolnej ilości segmentów soczewki lub do indywidualnego zmniejszenia zasięgu czujnika.
- Na koniec zamocować soczewkę za pomocą śrub.

Obszar wykrywania/zasięg

IS 3360 DALI (rys. 5.6)

IS 3360 MX (rys. 5.7)

Wysokość montażu	Zasięg
14 m	10 m
9 m	14 m
6 m	16 m
2,8 m	18 m

IS 345 DALI (rys. 5.8)

IS 345 MX DALI (rys. 5.9)

Wysokość montażu	Zasięg
14 m	30 m × 4
10 m	25 m × 4
8 m	20 m × 4
6 m	15 m × 4
4 m	10 m × 4

IS 3180 DALI (rys. 5.10)

Wysokość montażu	soczewka 20 m			soczewka 8 m		
	Zakres ustawienia	styczeń	promieniowo	Zakres ustawienia	styczeń	promieniowo
1,5 m	8	5 m	2,5 m	4	3 m	2,0 m
	–	6 m	2,5 m	–	5 m	2,5 m
	–	7 m	3,0 m	–	6 m	3,0 m
	–	8 m	3,0 m	–	7 m	3,0 m
	20	12 m	4,5 m	8	9 m	3,5 m
2,0 m	8	5 m	2,5 m	4	4 m	3,0 m
	–	6 m	3,0 m	–	5 m	3,0 m
	–	7 m	3,5 m	–	6 m	3,0 m
	–	10 m	4,0 m	–	8 m	3,0 m
	20	20 m	4,5 m	8	8 m	3,5 m
2,5 m	8	6 m	3,0 m	4	5 m	3,0 m
	–	8 m	4,0 m	–	7 m	3,5 m
	–	10 m	5,0 m	–	8 m	3,5 m
	–	13 m	5,0 m	–	9 m	4,0 m
	20	20 m	4,0 m	8	10 m	3,5 m
3,0 m	8	8 m	4,0 m	4	5 m	3,0 m
	–	9 m	4,5 m	–	6 m	3,0 m
	–	12 m	5,0 m	–	8 m	4,0 m
	–	17 m	4,0 m	–	10 m	4,5 m
	20	20 m	4,0 m	8	13 m	5,5 m

Wskazówka: fabrycznie ustawiono 20 metrów

- Połączyć i skrócić moduł czujnika i odbiornika.
- **Włączyć zasilanie.**
- Ustawić funkcje. (→ "6. Działanie")
- Nałożyć przesłone stylizowaną.

6. Działanie/obsługa

Ustawienia fabryczne


Ustawianie czułości zmierniczej: tryb pracy dziennej


Ustawianie czasu załączenia: 5 s

Światło główne: 80%

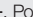
Ustawianie czułości zmierniczej (rys. 6.1)

Żądany próg załączania czujnika można płynnie regulować w zakresie od ok. 2 do 1000 luksów.

Pokrętło regulacyjne  oznacza pracę o zmierniczu, ok. 2 luksy.

Pokrętło regulacyjne ustawione na  oznacza pracę przy świetle dziennym/niezależnie od stopnia jasności.

Tryb wyuczania

Po pojawieniu się warunków świetlnych, przy których w przyszłości czujnik ruchu powinien się włączyć w razie detekcji ruchu, należy ustawić regulator na . Po upływie 10 sekund tak zmierzona jasność otoczenia zostanie zapisana.

Ochrona przeciwolśnieniowa

Niniejszy produkt jest wyposażony w zintegrowaną ochronę przeciwolśnieniową. Powoduje ona przestawienie czujnika przy „oślepieniu” obcym światłem na czas 60 sekund do trybu analizy czujnika niezależnego od jasności. (→ "11. Usterki")

Światło stałe

Czujnik mierzy dostępne światło dzienne i odpowiednio załącza światło sztuczne w celu uzyskania żądanego poziomu jasności. Jeżeli ulegnie zmianie udział światła dziennego, następuje odpowiednie dopasowanie włączonego światła sztucznego. Załączenie sztucznego światła — oprócz udziału światła dziennego — jest także zależne od obecności. Regulację światła stałego można aktywować/dezaktywować za pomocą pilota RC8 i Smart-Remote.

Logika wyłączenia czujnika obecności

Po przekroczeniu ustawionej wartości zmierniczej podłączony odbiornik zostanie wyłączony.

Ustawienie czasu (rys. 6.1)

Wymagany czas świecenia podłączonej lampy można ustawić płynnie w zakresie od ok. 5 sekund do maks. 15 minut. Każdy ruch wykryty przed upływem tego czasu powoduje ponowne uruchomienie zegara.

Funkcja LED

- Tryb normalny: dioda LED pozostaje wyl.
- Tryb testowy: dioda LED świeci w przypadku wykrycia ruchu
- Pilot zdalnego sterowania: dioda LED miga z częstotliwością ok. 10 razy na sekundę
- Trwałe WŁ./WYŁ.: dioda LED świeci się

7. Osprzęt (opcjonalny)

Użytkowy pilot zdalnego sterowania RC5 EAN 4007841 592806

Funkcje dodatkowe RC5

- Światło WŁ./WYŁ. 4 h
- User-Reset
- 100 h burn in, 4 h światło WŁ. ≥ nacisnąć 5 s
- DIM1 - / DIM1 +
- Scena 1 zapis
- Scena 1 aktywacja
- Scena 2 zapis
- Scena 2 aktywacja

Serwisowy pilot zdalnego sterowania RC8 EAN 4007841 559410

Funkcje dodatkowe RC8

- Ustawianie czasu ch1
- Tryb testowy/normalny
- Ustawianie czułości zmierniczej
- Tryb pracy nocnej
- Tryb pracy dziennej
- Teach-IN
- Resetowanie
- Jasność podstawowa: 1 = 10 % ... 5 = 50 %, ≥ nacisnąć 5 s

Smart Remote EAN 4007841 009151

- Zastępuje piloty zdalnej obsługi RC5 oraz RC8
- Sterowanie za pomocą smartfonu lub tabletu
- Wystarczy ściągnąć odpowiednią aplikację i połączyć za pomocą Bluetooth
- Rozpoznanie czujnika i odczytanie parametrów

Funkcje dodatkowe Smart Remote

- Ustawianie progu czułości zmierniczej: tryb wyuczania, 2–1000 luksów
- Poziom światła głównego: 50% - 100%
- Stan inicjalizacji: zachowanie się po podłączeniu napięcia zasilającego światło WYŁ./WŁ.
- Czujnik
- Ustawienie czasu: 5 s – 60 min
- Jasność podstawowa: wł., wyl., 10-30 min, noc
- Poziom jasności podstawowej: 10% - 50%
- Burn in

8. Eksploatacja/konserwacja

Czujnik ruchu na podczerwień jest przeznaczony do automatycznego włączania światła. Urządzenie nie nadaje się do specjalnych instalacji antywłamaniowych, ponieważ nie jest wyposażone w przewidziane przepisami zabezpieczenie antysabotażowe. Czynniki

atmosferyczne mogą wpływać na działanie czujnika ruchu. Silne porywy wiatru, śnieg, deszcz lub grad mogą powodować błędne zadziałanie czujnika, ponieważ nagłe zmiany temperatury nie dają się odróżnić od źródeł ciepła. Zabrudzoną soczewkę czujnika można oczyścić wilgotną ściereczką (bez użycia środków czyszczących).

9. Utylizacja

Urządzenia elektryczne, akcesoria i opakowania należy oddać do recyklingu przyznanego środowisku.



Nie wyrzucać urządzeń elektrycznych wraz z odpadami z gospodarstw domowych!

Tylko dla krajów UE:

Zgodnie z obowiązującymi dyrektywami europejskimi w sprawie zużytych urządzeń elektrycznych i elektronicznych oraz ich wdrażaniu do prawa krajowego nienadające się do użytkowania urządzenia elektryczne należy odbierać osobno i poddawać recyklingowi w sposób przyjazny środowisku.

10. Gwarancja producenta

Jako kupującemu w razie potrzeby przysługują Państwu w stosunku do sprzedającego prawa z tytułu rękojmi. O ile prawa te obowiązują w Państwa kraju, to nie ulegają one na podstawie naszej deklaracji gwarancji ani skróceniu ani ograniczeniu. Udzielamy Państwu 5-letniej gwarancji na nienaganną jakość i prawidłowe funkcjonowanie zakupionego przez Państwa profesjonalnego produktu techniki czujników firmy STEINEL. Gwarantujemy, że produkt ten jest wolny od wad materiałowych, produkcyjnych i konstrukcyjnych. Gwarantujemy prawidłowe funkcjonowanie wszystkich podzespołów elektronicznych, a także, że wszystkie zastosowane materiały i ich powierzchnie są wolne od wad.

Dochodzenie roszczeń

Gwarancja jest ważna jedynie kompletnie wypełniona z podpisem Sprzedawcy potwierdzającym warunki gwarancji. Gwarancja na sprzedany towar konsumpcyjny nie wyłącza, nie ogranicza ani nie zawiesza uprawnień kupującego wynikających z rękojmi/niezgodności towaru z umową na podstawie dowodu zakupu. Z tego powodu zalecamy staranne przechowywanie dowodu zakupu. Reklamowany towar w stanie kompletnym prosimy przesłać do Gwaranta wraz z krótkim opisem usterki, oryginalną kartą gwarancyjną, paragonem lub rachunkiem zakupu (opatrzonym datą zakupu i pieczęcią sklepu).

5 L A T
GWARANCJI
PRODUCENTA

11. Dane techniczne

	IS 3180 DALI	IS 3360 MX DALI	IS 345 DALI	IS 345 MX DALI
Wymiary (dł. x szer. x wys.)	montaż natynkowy wersja okrągła Ø		126 × 65 mm	
	montaż natynkowy wersja prostokątna		95 × 95 × 65 mm	
	montaż podtynkowy wersja okrągła Ø		124 × 78 mm	
	montaż podtynkowy wersja prostokątna		94 × 94 × 78 mm	
Zasilanie sieciowe	220-240 V, 50/60 Hz maks. 2,5 mm ²			
Kąt wykrywania	180° z kątem rozwarcia 90°	360° z kątem rozwarcia 180°	180° z kątem rozwarcia 45°	180° z kątem rozwarcia 45°
Zasięg wykrywania	Ustawienie podstawowe 1: maks. 8-20 m stycznie; ze stabilizacją temperaturową Ustawienie podstawowe 2: maks. 4-8 m; ze stabilizacją temperaturową + dokładna regulacja za pomocą przesuwanej soczewki i przesłon	IS 3360 MX DALI maks. 20 m stycznie; ze stabilizacją temperaturową IS 3360 MX DALI maks. 18 m ze stabilizacją temperaturową + dokładna regulacja za pomocą przesłon	maks. 20 × 4 m (stycznie), maks. 12 × 4 m (promieniowo); ze stabilizacją temperaturową + dokładna regulacja za pomocą przesłon	maks. 30 × 4 m (promieniowo) przy wysokości montażu 14 m; ze stabilizacją temperaturową + dokładna regulacja za pomocą przesłon
Poziomy wykrywania	7	11	5	5
Strefy przełączania	448	1416	280	120
Wyjście DALI	2-biegunowy przewód sterujący DALI/nadawanie			
Elektron. urządzenia stabilizacyjno-zapłonowe DALI z możliwością sterowania	30			
Wysokość montażu	2,5-4 m	14 m	2,5-4 m	14 m

	IS 3180 DALI	IS 3360 DALI IS 3360 MX DALI	IS 345 DALI	IS 345 MX DALI
Funkcja komfortu DALI, jasność podstawowa	Wł., wyt., 10-30 min, cała noc, 10-50%			
Ustawianie czasu	5 s - 15 min			
Ustawianie progu czułości zmierzchowej	2-1000 luksów + moduł wyuczania			
Światło stałe	przełączalne (4 godz.)			
Stopień ochrony	Wersja natynkowa: IP54 Wersja podtynkowa: IP20			
Zakres wykrywania	-20°C do +50°C			

12. Usterki

Usterka	Przyczyna	Usuwanie
brak napięcia zasilającego czujnik	<ul style="list-style-type: none"> ■ przepalony bezpiecznik, niewłączony wyłącznik sieciowy, przerwy przewod ■ zwarcie 	<ul style="list-style-type: none"> ■ założyć nowy bezpiecznik, włączyć wyłącznik sieciowy, sprawdzić przewód próbnikiem napięcia ■ sprawdzić przyłącza
czujnik nie włącza się	<ul style="list-style-type: none"> ■ przy dziennym trybie pracy ustawiono próg czułości zmierzchowej dla nocnego trybu pracy ■ uszkodzona żarówka ■ wyłączony wyłącznik sieciowy ■ uszkodzony bezpiecznik ■ niedokładnie ustawiony obszar wykrywania czujnika 	<ul style="list-style-type: none"> ■ ustawić na nowo ■ wymienić żarówkę ■ włączyć ■ założyć nowy bezpiecznik, ewentualnie sprawdzić przyłącze ■ wyregulować ponownie

Usterka	Przyczyna	Usuwanie
czujnik nie wyłącza się	<ul style="list-style-type: none"> ■ w obszarze wykrywania czujnika ciągle się coś porusza ■ podłączona lampa znajduje się w obszarze wykrywania czujnika i włącza się stale na skutek zmiany temperatury ■ podłączona lampa jest włączona w trybie stałego świecenia (świeci dioda świecąca) 	<ul style="list-style-type: none"> ■ skontrolować obszar wykrywania czujnika i ewentualnie ustawić na nowo ■ zmienić obszar wykrywania czujnika lub zasłonić przesłonami ■ wyłączyć tryb stałego świecenia
czujnik stale włącza się i wyłącza	<ul style="list-style-type: none"> ■ podłączona lampa znajduje się w obszarze wykrywania czujnika ■ w obszarze wykrywania poruszają się zwierzęta 	<ul style="list-style-type: none"> ■ zmienić obszar wykrywania czujnika lub zasłonić przesłonami, zwiększyć odstęp od czujnika ■ zmienić obszar wykrywania czujnika lub zasłonić przesłonami
zmieniony zasięg czujnika	<ul style="list-style-type: none"> ■ inne temperatury otoczenia 	<ul style="list-style-type: none"> ■ dokładnie ustawić obszar wykrywania czujnik za pomocą przesłon
czujnik włącza się w niepożądanym momencie	<ul style="list-style-type: none"> ■ wiatr porusza gałęziami i krzewami w obszarze wykrywania czujnika ■ czujnik rejestruje ruch pojazdów na ulicy ■ na soczewkę padają promienie słoneczne ■ gwałtowne zmiany temperatury na skutek czynników atmosferycznych (wiatr, deszcz, śnieg) lub nadmuch z wentylatorów, otwartych okien ■ aktywna osłona przeciwoślnieniowa ■ czujnik znajduje się w pobliżu WLAN lub innego źródła fali radiowych 	<ul style="list-style-type: none"> ■ zmienić obszar wykrywania ■ zamontować czujnik w osłoniętym miejscu lub zmienić obszar wykrywania ■ zmienić obszar wykrywania, zmienić miejsce montażu ■ ręczne przełączanie za pomocą przycisku/włącznika ■ brak ruchu w ciągu ustawionego czasu + 60 s (osłona przeciwoślnieniowa) ■ zainstalować w odległości min. 2 m od źródła fali radiowych

1. Despre acest document

- Vă rugăm să citiți cu atenție documentul și să-l păstrați!
- Protejat prin Legea drepturilor de autor.
Reproducerea, inclusiv în extras, este permisă numai cu aprobarea noastră.
- Ne rezervăm dreptul de a face modificări care servesc progresului tehnic.

Explicația simbolurilor



Atenție, pericole!



Trimitere la pasaje de text din document.

2. Instrucțiuni generale de securitate



Înainte de efectuării de lucrări la senzor opriți alimentarea cu tensiune!

- La montare, cablul electric care urmează să fie conectat nu trebuie să fie sub tensiune. Opriți așadar curentul și verificați cu un testor de tensiune, să nu mai existe curent pe cablu.
- Instalarea senzorului presupune și o intervenție la rețeaua electrică. Prin urmare, aceasta trebuie efectuată corect, conform instrucțiunilor de instalare și condițiilor de conectare uzuale în țara respectivă. (**DE** - VDE 0100, **AT** - ÖVE-EN 1, **CH**- SEV 1000)

3. IS 3360, IS 3360 MX, IS 345, IS 345 MX, IS 3180 DALI

Utilizare conform destinației

- IS 3360 MX DALI și IS 345 MX DALI sunt adecvate pentru montarea pe plafon în zona interioară.
- IS 3360 DALI și IS 345 DALI sunt adecvate pentru montarea pe plafon în zona interioară și în zona exterioră.
- IS 3180 DALI este adecvat pentru montarea pe perete în zona interioară și zona exterioră.
- Variantele de instalat sub tencuială sunt adecvate numai pentru montarea în zona interioară.

Senzorul de mișcare este echipat cu senzori piroelectrici care detectează radiațiile termice invizibile ale corpurilor în mișcare (oameni, animale, etc.). Radiațiile termice înregistrate sunt convertite de un sistem electronic, care activează un consumator

conectat (de ex. o lampă). Obstacolele, cum ar fi zidurile sau geamurile, se opun detectării radiațiilor termice, nefăcând deci posibilă comutarea lămpii. Toate setările de funcții se pot realiza opțional cu telecomenzile RC5, RC8, precum și cu Smart Remote. (→ "7. Accesorii")

Volumul livrării - montaj pe tencuială (fig. 3.1)

Volumul livrării - montaj sub tencuială (fig. 3.2)

Prezentare generală a aparatului (fig. 3.3)

- A** Modul de sarcină - cablu pe tencuială
- B** Modul de sarcină - cablu sub tencuială
- C** Mască estetică rotundă sau pătrată
- D** Modul senzor
- E** Diafragmă de obturare

Dimensiunile produsului

Pe tencuială/sub tencuială (fig. 3.4) IS 3360 DALI, IS 3360 MX DALI, IS 345 DALI

Pe tencuială/sub tencuială (fig. 3.5) IS 345 MX DALI

Montaj pe tencuială /pe perete) (fig. 3.6) IS 3180 DALI

4. Instalare electrică

Locul de montaj trebuie să se afle la o distanță de cel puțin 50 cm de o altă lampă, întrucât radiația termică a acesteia poate produce declanșarea sistemului. Pentru montarea aparatului IS 3180 DALI, opțional este disponibil un suport de perete pentru colț (nr. art. 648015 negru 035174 alb).

Circuitul de alimentare este format dintr-un cablu cu 3 fire:

- L** = conductor de fază (de obicei negru, maro sau gri)
- N** = conductor de nul (de obicei albastru)
- PE** = conductor de protecție (verde/galben)

Exemplu de conectare (fig. 4.1)

- Varianta pe tencuială

Dacă se deteriorează garniturile de cauciuc, orificiile pentru trecerea cablului trebuie etanșate cu un bușon cu membrană dublă M16 resp. M20 (min. IP54). Pentru montarea pe perete a IS 3180 DALI, pe lângă garniturile din cauciuc este semnalat locul unui eventual orificiu pentru apa de condens (burghiu Ø 5 mm). Dacă este necesar, orificiul trebuie deschis.

Master/Slave (fig. 4.2)

Senzorul DALI este adecvat pentru utilizarea în rețele Master-Slave. În acest context senzorul DALI este Master, iar senzorul LiveLink este Slave.

Regimul Master/Slave permite detectarea pe spații mai mari (sarcină conectată = Master, fără sarcină = Slave). Evaluarea luminozității în încăperea se face exclusiv la Master. Elementele Slave semnaleză către Master prezența mișcării. Aprinderea și stingerea luminii se fac exclusiv prin Master. Se pot conecta până la 30 de participanți.

5. Montaj

- Verificați toate componentele pentru a constata dacă prezintă deteriorări.
- Nu puneți în funcțiune produsul dacă prezintă deteriorări.
- Alegeți un loc adecvat pentru montare, ținând cont de raza de acțiune și de detectarea mișcării.

Etape montaj cablu sub tencuială (fig. 5.1)

Etape montaj cablu pe tencuială (fig. 5.2)

IS 3360 DALI, IS 3360 MX Highbay DALI, IS 345 DALI, IS 345 Highbay DALI

Etape montaj cablu sub tencuială (montaj pe perete) IS 3180 DALI (fig. 5.3)

- **Opriiți alimentarea cu curent.**
- Decuplați masca estetică de modulul sensorului.
- Decuplați modulul sensorului de modulul de sarcină.
- Realizați conexiunea la rețea.
 - Cablu pe tencuială (fig. 5.4)
 - Cablu sub tencuială (fig. 5.5)
- Introduceți șuruburile de fixare și montați modulul de sarcină.

Limitarea razei de acțiune

În funcție de necesități se poate regla domeniul optim de detecție.

- Prin reglarea lentilei. (fig. 5.8/5.10)
- Prin utilizarea diaframelor de obturare. (fig. 5.11)

Notă: Pentru limitarea razei de acțiune trebuie procedat la decuplarea modulului de senzor de modulul de sarcină.

- Pentru a regla raza de acțiune dorită, desfaceți sau îndepărtați complet șuruburile.
- Împingeți lentila în zona dorită.
- Diafragma de obturare livrată cu produsul servește la obturarea numărului dorit de segmente de lentilă, respectiv la scurtarea individuală a razei de acțiune.
- Ulterior fixați lentila cu șuruburi.

Domeniu de detecție/raza de acțiune

IS 3360 DALI (fig. 5.6)

IS 345 DALI (fig. 5.8)

IS 3360 MX (fig. 5.7)

Înălțime de montaj	Raza de acțiune
14 m	10 m
9 m	14 m
6 m	16 m
2,8 m	18 m

IS 345 MX DALI (fig. 5.9)

Înălțime de montaj	Raza de acțiune
14 m	30 m x 4
10 m	25 m x 4
8 m	20 m x 4
6 m	15 m x 4
4 m	10 m x 4

IS 3180 DALI (fig. 5.10)

Înălțime de montaj	20 m Lentilă tangențial			8 m Lentilă tangențial		
	Treaptă de reglaj	radial	radial	Treaptă de reglaj	radial	radial
1,5 m	8	5 m	2,5 m	4	3 m	2,0 m
	–	6 m	2,5 m	–	5 m	2,5 m
	–	7 m	3,0 m	–	6 m	3,0 m
	–	8 m	3,0 m	–	7 m	3,0 m
	20	12 m	4,5 m	8	9 m	3,5 m
2,0 m	8	5 m	2,5 m	4	4 m	3,0 m
	–	6 m	3,0 m	–	5 m	3,0 m
	–	7 m	3,5 m	–	6 m	3,0 m
	–	10 m	4,0 m	–	8 m	3,0 m
	20	20 m	4,5 m	8	8 m	3,5 m
2,5 m	8	6 m	3,0 m	4	5 m	3,0 m
	–	8 m	4,0 m	–	7 m	3,5 m
	–	10 m	5,0 m	–	8 m	3,5 m
	–	13 m	5,0 m	–	9 m	4,0 m
	20	20 m	4,0 m	8	10 m	3,5 m
3,0 m	8	8 m	4,0 m	4	5 m	3,0 m
	–	9 m	4,5 m	–	6 m	3,0 m
	–	12 m	5,0 m	–	8 m	4,0 m
	–	17 m	4,0 m	–	10 m	4,5 m
	20	20 m	4,0 m	8	13 m	5,5 m

Notă: Din fabrică sunt setați 20 metri.

- Uniți modulul senzor cu modulul de sarcină și îmbinați-le prin înșurubare.
- **Porniți alimentarea cu curent.**
- Reglați funcțiile. (→ "6. Funcționarea")
- Montați masca estetică.

6. Funcționare/utilizare

Reglaje din fabrică


Setarea luminozității de comutare: regim de zi


Temporizare: 5 s


Lumină principală: 80 %


Reglarea luminozității de comutare (fig. 6.1)

Pragul dorit de declanșare a senzorului poate fi reglat continuu între circa 2 și 1000 lucși.

Buton de reglare  înseamnă regim în funcție de luminozitatea de comutare, cca. 2 lucși.

Buton de reglare  înseamnă funcționare în regim de lumină naturală/independent de luminozitate.

Modul de învățare 

Când se ajunge la condițiile de lumină la care se dorește ca în viitor senzorul să reacționeze la mișcare, butonul de reglare trebuie pus pe . După 10 secunde se memorează valoarea măsurată a luminozității ambientale.

Protecție contra orbirii

Acest produs are integrat un protector contra orbirii. În caz de orbire din cauza unei surse de lumină externe, acesta aduce senzorul în stare de a face evaluări independente de luminozitate, pentru un interval de 60 secunde.

(→ "11. Defecțiuni în funcționare")

Lumină constantă

Garantează un nivel de luminozitate constant. Detectorul măsoară lumina naturală disponibilă și aprinde lumina artificială la o intensitate necesară pentru atingerea nivelului de luminozitate dorit. Dacă se modifică proporția în care este prezentă lumina naturală, intensitatea luminii artificiale aprinse este adaptată corespunzător. Aprinderea luminii artificiale în completarea celei naturale se face în funcție de prezență. Reglarea luminii constante se poate activa/dezactiva prin telecomanda RC8 și Smart-Remote.

Logica de oprire a detectoarelor de prezență

După depășirea luminozității de comutare setate, consumatorul conectat este oprit.

Temporizare (fig. 6.1)

Durata de iluminare dorită pentru lampa conectată poate fi reglată fără trepte de la cca. 5 secunde până la max. 15 minute. La fiecare mișcare detectată înaintea scurgerii acestei durate de timp, temporizatorul repornește de la zero.

Funcție LED

- Regim normal: LED-ul rămâne stins
- Regim de testare: LED-ul luminează când se detectează mișcare
- Telecomandă: LED-ul clipește de cca. 10 ori pe secundă
- STINGERE/APRINDERE permanentă: LED-ul este aprins

7. Accesorii (opționale)

Utilizare telecomandă RC5 EAN 4007841 592806

Funcții suplimentare RC5

- APRINDEREA / STINGEREA luminii 4 h
- User-Reset
- 100 h burn in, 4 h APRINDERE lumină, apăsare ≥ 5 s
- DIM1 - / DIM1 +
- Scenă 1 Salvare
- Scenă 1 Activare
- Scenă 2 Salvare
- Scenă 2 Activare

Telecomandă service RC8 EAN 4007841 559410

Funcții suplimentare RC8

- Temporizare CH1
- Regim de testare/regim normal
- Setarea luminozității de comutare
- Regim de noapte
- Regim de lucru diurn
- Teach-IN
- Resetare
- Lumină de veghe: 1 = 10 % ... 5 = 50 %, apăsare ≥ 5 s

Smart Remote EAN 4007841 009151

- Înlocuiește telecomenzile RC5 și RC8
- Comandă prin smartphone sau tabletă
- Încărcați aplicația adecvată și conectați prin bluetooth
- Identificarea senzorului și citirea parametrilor

Funcții suplimentare Smart Remote

- Reglare luminozitate de comutare: mod învățare, 2 - 1000 lucși
- Treaptă lumină principală: 50% - 100%
- Stare inițială: comportament după aplicarea tensiunii de alimentare OPRIRE/PORNIRE lumină
- Senzor
- Temporizare: 5 s - 60 min
- Lumină de veghe: aprinsă, stinsă, 10-30 min, noaptea
- Treaptă lumină de veghe: 10 % - 50 %
- Burn in

8. Utilizare/Îngrijire

Senzorul infraroșu este adecvat pentru aprinderea și stingerea automată a luminii. Aparatul nu este recomandat pentru instalațiile de alarmă speciale, deoarece nu este echipat cu sistemul prevăzut în acest sens de siguranță împotriva sabotajului.

Influențele meteorologice pot afecta funcționarea senzorului de mișcare. În cazul unor puternice rafale de vânt sau în caz de ninsoare, ploaie sau grindină pot avea loc declanșări eronate, deoarece modificările bruște de temperatură nu pot fi sesizate distinct în raport cu radiația termică. Dacă se murdărește, lentila de detecție poate fi curățată cu ajutorul unei cârpe umede (fără detergent).

9. Eliminare ca deșeu

Aparatele electrice, accesoriile și ambalajele trebuie să facă obiectul unei reciclări ecologice.



Nu aruncați aparatele electrice la gunoiul menajer!

Numai pentru țările UE: În conformitate cu directiva europeană privind eliminarea deșeurilor electrice și electronice în vigoare și transpunerii ei în legislația națională, aparatele electrice care nu mai pot fi utilizate trebuie să fie colectate separat și să facă obiectul unei reciclări ecologice.

10. Garanția de producător

În calitate de cumpărător vă bucurați după caz de toate drepturile prevăzute prin lege privind garanția și reclamarea defectelor împotriva vânzătorului. În măsura în care aceste drepturi există în ara dumneavoastră, declarația noastră de garanție nici nu le restrânge și nici nu le reduce durata de valabilitate. Vă acordăm 5 ani de garanție pentru funcționarea ireproabilă și corespunzătoare a produsului dumneavoastră cu senzor din gama STEINEL Professional. Garanția acestui produs nu prezintă niciun fel de erori de material, de producție și de proiectare. Garanția funcționalitatea tuturor componentelor electronice și a cablurilor, precum și caracterul ireproabil al tuturor materialelor utilizate și al suprafețelor acestora.

Solicitarea garanției

Dacă aveți o reclamație referitoare la produsul dvs., vă rugăm să îl trimiteți întreg și cu taxele de expediere plătite, împreună cu chitanța originală care trebuie să conțină data cumpărării și denumirea produsului, distribuitorului dvs. sau direct nouă, la adresa **STEINEL Distribution SRL; 505400 Rasnov, jud. Brasov; Str. Campului, nr.1; FSR Hala Scolare Birourile 4-7**. Din acest motiv vă recomandăm să păstrați cu grijă chitanța până la expirarea termenului de garanție. STEINEL nu suportă costurile de transport și nu își asumă riscurile asociate transportului pentru returnarea produselor.

Informații privind solicitarea unei prestații în garanție găsiți pe pagina noastră web <http://steinelshop.ro/termeni-si-conditii#answer10>

Dacă doriți să solicitați o prestație în garanție sau aveți o întrebare despre produsul dvs., ne puteți contacta la **+40(0)268 - 530000**.

5 ANI
GARANȚIA
PRODUCĂTORULUI

11. Date tehnice

	IS 3180 DALI	IS 3360 DALI IS 3360 MX DALI	IS 345 DALI	IS 345 MX DALI
Dimensiuni (lungime × lățime × înălțime)	Pe tencuială rotund Ø Pe tencuială pătrat Sub tencuială rotund Ø Sub tencuială pătrat		126 × 65 mm 95 × 95 × 65 mm 124 × 78 mm 94 × 94 × 78 mm	
Conexiune la rețeaua electrică	220-240 V, 50/60 Hz max. 2,5 mm ²			
Unghi de detecție	180° cu unghi de deschidere de 90°	360° cu unghi de deschidere de 180°	180° cu unghi de deschidere de 45°	180° cu unghi de deschidere de 45°
Raze de acțiune	Setare de bază 1: max. 8-20 m tangențial; stabilizat la temperatură Setare de bază 2: max. 4-8 m; stabilizat la temperatură + reglaj fin prin deplasarea lentilei și a caloritelor capac	IS 3360 DALI max. 20 m tangențial; stabilizat la temperatură IS 3360 MX DALI max. 18 m; stabilizat la temperatură + reglaj fin cu ajutorul diaframelor de obturare	max. 20 × 4 m (tangențial), max. 12 × 4 m (radial); stabilizat la temperatură + reglaj fin cu ajutorul diaframelor de obturare	max. 30 × 4 m (radial) la 14 m înălțime de montaj; stabilizat la temperatură + reglaj fin cu ajutorul diaframelor de obturare
Planuri de detecție	7	11	5	5
Zone de comutare	448	1416	280	120
leșire DALI	Cablul de comandă bipolar DALI / Broadcast			
Aparate electronice conectate în amonte, ce pot fi comandate de DALI	30			

	IS 3180 DALI	IS 3360 DALI IS 3360 MX DALI	IS 345 DALI	IS 345 MX DALI
Înălțime de montaj	2,5 - 4 m	14 m	2,5 - 4 m	14 m
Funcție confort DALI, lumină de bază	Aprins, stins, 10-30 min, toată noaptea, 10-50 %			
Temporizare	5 s - 15 min			
Reglarea a temperaturii	2-1000 lučși + mod învățare			
Aprindere permanentă	comutabilă (4 ore)			
Grad de protecție	Pe tencuială: IP54 Sub tencuială: IP20			
Interval de detecție	-20°C până la +50°C			

12. Defecțiuni în funcționare

Defecțiune	Cauză	Remediu
Senzor fără tensiune	<ul style="list-style-type: none"> ■ Siguranță defectă, aparat neconectat, cablu întrerupt ■ Scurtcircuit 	<ul style="list-style-type: none"> ■ Siguranță nouă, cuplați întrerupătorul de rețea, verificați cablul cu ajutorul unui creion de tensiune ■ Verificați legăturile
Senzorul nu se aprinde	<ul style="list-style-type: none"> ■ În regim de lumină naturală, reglarea luminozității de comutare este plasată pe regim de noapte ■ Becul defect ■ Întrerupător decuplat ■ Siguranță defectă ■ Domeniul de detecție nu este reglat corespunzător 	<ul style="list-style-type: none"> ■ Reglați din nou ■ Schimbați becul ■ Porniți ■ Siguranță nouă, eventual verificați legătura ■ Reglați din nou

Defecțiune	Cauză	Remediu
Senzorul nu se stinge	<ul style="list-style-type: none"> ■ Mișcare permanentă în domeniul de detecție ■ Lampa comutată se află în zona de detecție și comută din nou din cauza modificării temperaturii ■ Lampa comutată se află în regimul Aprindere permanentă (LED-ul aprins) 	<ul style="list-style-type: none"> ■ Controlați domeniul și eventual refaceți reglajele, resp. utilizați diafragme de obturare ■ Schimbați domeniul, resp. utilizați diafragme de obturare ■ Dezactivați regimul de aprindere permanentă
Senzorul comută permanent PORNIT/STINS	<ul style="list-style-type: none"> ■ Lampa comutată se află în domeniul de detecție ■ Animale se mișcă în interiorul domeniului de detecție 	<ul style="list-style-type: none"> ■ Schimbați domeniul resp. utilizați diafragme de obturare, măriți distanța ■ Modificați domeniul, respectiv utilizați diafragme de obturare
Modificarea razei de acțiune a senzorului	<ul style="list-style-type: none"> ■ Alte temperaturi ambientale 	<ul style="list-style-type: none"> ■ Reglați exact domeniul de detecție cu diafragmele de obturare
Senzorul se aprinde necontrolat	<ul style="list-style-type: none"> ■ Vântul mișcă pomii și tufșurile în aria de detecție ■ Este detectat traficul auto de pe șosea ■ Lumina solară cade pe lentilă ■ Modificare bruscă a temperaturii din cauza intemperiilor (vânt, ploaie, zăpadă) sau sesizarea aerului evacuat de ventilatoare, ferestre deschise ■ Protecție contra orbirii activă ■ Senzor în apropiere de WLAN sau alte surse radio 	<ul style="list-style-type: none"> ■ Reconfigurați domeniul ■ Reconfigurați domeniul ■ Aplicați senzorul într-un loc ferit sau reconfigurați domeniul ■ Modificați domeniul de detecție, schimbați locul de montaj ■ Comutare manuală prin buton/comutator ■ Nu se înregistrează nicio mișcare în timpul de funcționare din inerție setat + 60 s (sistem de protecție contra orbirii) ■ Instalați la cel puțin 2 m de sursa radio

1. O tem dokumentu

- Natančno preberite in shranite!
- Zaščiteno z avtorskimi pravicami. Ponatis v celoti ali po delih je dovoljen le z našim soglasjem.
- Spremembe zaradi tehničnega napredka so pridržane.

Razlaga simbolov



Opozorilo pred nevarnostmi!



Napotek na mesta besedila v dokumentu.

2. Splošna varnostna navodila



Pred vsemi deli na senzorju je treba prekiniti dovajanje napetosti!

- Ob montaži mora biti električni vodnik, ki ga boste priključili na aparat, brez napetosti. Zato najprej odklopite tok in preverite s preizkuševalcem električne napetosti, če res ni več napetosti.
- Inštalacija senzorja je delo na omrežni napetosti. Zato mora biti strokovno izvedeno po veljavnih predpisih in pogojih. (**DE** - VDE 0100, **AT** - ÖVE-EN 1, **CH**- SEV 1000)

3. IS 3360, IS 3360 MX, IS 345, IS 345 MX, IS 3180 DALI

Namenska uporaba

- IS 3360 DALI in IS 345 DALI sta primerna le za stropno montažo v notranjosti zgradb.
- IS 3360 DALI in IS 345 DALI sta primerna za stropno montažo v notranjosti ali zunanosti zgradb.
- IS 3180 DALI je primeren za stensko montažo v notranjosti in zunanosti zgradb.
- Podometna različica je primerna le za montažo v notranjosti zgradb.

Javljalik gibanja je opremljen s piro-senzorji, ki zajemajo nevidno toplotno sevanje premikajočih se teles (ljudi, živali, itd.). Zaznano toplotno sevanje se pretvori. Priklonjen potrošnik (npr. luč) se vključi. Toplotno sevanje ni zaznano, kadar so napoti ovire, kot so npr. zidovi in steklene šipe; v tem primeru ne pride do vklopa.

Vse nastavitve funkcij lahko izvajate tudi s pomočjo daljinskega upravljalnika RC5, RC8 in Smart Remote. (→ "7. Oprema")

Obseg dobave nadometna montaža (sl. 3.1)

Obseg dobave podometna montaža (sl. 3.2)

Pregled naprav (sl. 3.3)

- A** Močnostni modul nadometna napeljava
- B** Močnostni modul podometna napeljava
- C** Dizajnersko zastiralo okroglo in pravokotno
- D** Modul senzorja
- E** Prekrivna skodelica

Mere izdelka

Nadomet/podomet (sl. 3.4) IS 3360 DALI, IS 3360 MX DALI, IS 345 DALI

Nadomet/podomet (sl. 3.5) IS 345 MX DALI

Nadometna/stenska montaža (sl. 3.6) IS 3180 DALI

4. Električna inštalacija

Montažno mesto mora biti od druge luči oddaljeno najmanj 50 cm, ker lahko toplotno sevanje privede do aktivacije sistema.

Za montažo IS 3180 DALI v notranjih ali zunanjih kotih je na voljo dodatno kotno držalo (Art. št. 648015 črno ali 035174 belo).

Električna napeljava je sestavljena iz 3-žilnega kabla:

L = fazni vodnik (običajno črn, rjav ali siv)

N = ničelni vodnik (običajno moder)

PE = varnostni vodnik (zelen/rumen)

Primer priključitve (sl. 4.1)

- Nadometna različica

Pri poškodbah tesnilnih gumic morajo biti dovodne odprtine za kabel zatesnjene z dvojnim membranskim nastavkom M16 oz. M20 (najmanj IP 54).

Za montažo IS 3180 DALI na steno je poleg tesnilne gume nakazana luknja za kondenzat (sveder Ø 5 mm). Ta mora biti po potrebi odprta.

Nadrejena enota/podrejena enota (sl. 4.2)

Senzor DALI je primeren za omrežje nadrejene in podrejene enote. Senzor DALI je nadrejena in senzor LiveLink je podrejena enota.

Obratovanje nadrejena/podrejena enota omogoča zajemanje večjih prostorov (priklonjeno breme = nadrejena enota, ni bremena = podrejena enota). Svetlost v prostoru oceni izključno nadrejena enota. Podrejene enote javijo zaznavanje gibanja nadrejeni enoti. Preklop osvetlitve poteka izključno prek nadrejene enote. Priključiti je možno do 30 udeležencev.

5. Montaža

- Preverite vse sklope, ali so poškodovani.
- Poškodovanega izdelka ne uporabljajte.
- Izberite primeren kraj montaže in upoštevajte doseg zaznavanja gibanja.

Montažni koraki podometna napeljava (sl. 5.1)

Montažni koraki nadometna napeljava (sl. 5.2)

IS 3360 DALI, IS 3360 MX Highbay DALI, IS 345 DALI, IS 345 Highbay DALI

Montažni koraki podometna napeljava (stenska montaža) IS 3180 DALI (sl. 5.3)

- **Izklopite oskrbo z energijo.**
- Dizajnersko zaslonko snemite z modula senzorja.
- Modul senzorja ločite od močnostnega modula.
- Izvedite omrežni priključek.
 - Nadometna napeljava (sl. 5.4)
 - Podometna napeljava (sl. 5.5)
- Vstavite pritrdilne vijake in montirajte močnostni modul.

Omejevanje dosega

Po potrebi lahko področje zaznavanja optimalno namestite.

- Z naravno leče. (Sl. 5.8/5.10)
- Z uporabo prekrivne skodelice. (Sl. 5.11)

Napotek: Za omejitev dosega morate modul za senzor ločiti od močnostnega modula!

- Za nastavev zelenega dosega morate vijake odpustiti ali povsem odstraniti.
- Lečo potisnite v zeleno področje.
- Priložena prekrivna skodelica je namenjena prekrivanju poljubnega števila segmentov leče, oziroma individualno zmanjševanje razdalje zajemanja.
- Lečo nato spet pritrdite z vijaki.

Območje zaznavanja/doseg

IS 3360 DALI (sl. 5.6)

IS 345 DALI (sl. 5.8)

IS 3360 MX (sl. 5.7)

IS 345 MX DALI (sl. 5.9)

Višina montaže	doseg
14 m	10 m
9 m	14 m
6 m	16 m
2,8 m	18 m

Višina montaže	doseg
14 m	30 m × 4
10 m	25 m × 4
8 m	20 m × 4
6 m	15 m × 4
4 m	10 m × 4

IS 3180 DALI (sl. 5.10)

Višina montaže	20 m leča			8 m leča		
	Stopnja nastavitve	tangentno	radialno	Stopnja nastavitve	tangentno	radialno
1,5 m	8	5 m	2,5 m	4	3 m	2,0 m
	–	6 m	2,5 m	–	5 m	2,5 m
	–	7 m	3,0 m	–	6 m	3,0 m
	–	8 m	3,0 m	–	7 m	3,0 m
	20	12 m	4,5 m	8	9 m	3,5 m
2,0 m	8	5 m	2,5 m	4	4 m	3,0 m
	–	6 m	3,0 m	–	5 m	3,0 m
	–	7 m	3,5 m	–	6 m	3,0 m
	–	10 m	4,0 m	–	8 m	3,0 m
	20	20 m	4,5 m	8	8 m	3,5 m
2,5 m	8	6 m	3,0 m	4	5 m	3,0 m
	–	8 m	4,0 m	–	7 m	3,5 m
	–	10 m	5,0 m	–	8 m	3,5 m
	–	13 m	5,0 m	–	9 m	4,0 m
	20	20 m	4,0 m	8	10 m	3,5 m
3,0 m	8	8 m	4,0 m	4	5 m	3,0 m
	–	9 m	4,5 m	–	6 m	3,0 m
	–	12 m	5,0 m	–	8 m	4,0 m
	–	17 m	4,0 m	–	10 m	4,5 m
	20	20 m	4,0 m	8	13 m	5,5 m

Napotek: tovarniško je nastavev 20 m.

- Senzor in močnostni modul spojite in privijačite
- **Vklopite oskrbo z energijo**
- Izvedite nastavev funkcij (→ "6. Delovanje")
- Nataknite zastiralo

6. Delovanje/upravljanje

Tovarniške nastavitve

Nastavev zatemnitve: delovanje podnevi

Nastavev časa: 5 s

Glavna luč: 80 %


Nastavev zatemnitve (sl. 6.1)

Želeni zaznavni prag senzorja je možno brezstopenjsko nastavljati med ca. 2 do 1000 luksov.

Gumb za reguliranje ☾ pomeni delovanje ob mraku, pribl. 2 luksa.

Gumb za reguliranje ☼ pomeni delovanje ob dnevni svetlobi/neodvisno od svetlobe.

Teach-Modus ("Učenje")

Pri svetlobnih razmerah, pri katerih želite, da se senzor v prihodnje ob zaznanem gibanju vklopi, nastavite gumb na . Po 10 sek. bo izmerjena vrednost osvetljenosti okolice shranjena.

Zaščita zaslepitve

Ta izdelek gibanja je opremljen z vgrajeno zaščito zaslepitve: Ta senzor pri zaslepitvi z zunanjo lučjo za 60 sek. prestavi v ovrednotenje senzorja, neodvisno od svetlosti. (→ "11. Motnje delovanja")

Stalna luč

Poskrbi za enakomerno raven osvetlitve. Javljalik izmeri obstoječo dnevno svetlobo in vklopi potrebno umetno svetlobo, da se doseže zelena raven svetlosti. Če se delež dnevne svetlobe spremeni, se priklopljena umetna luč prilagodi. Priklop je poleg deleža dnevne svetlobe odvisen od prisotnosti. Reguliranje stalne luči lahko aktivirate/deaktivirate z daljinskim upravljalnikom RC8 in Smart-Remote.

Javljalik prisotnosti - izklopna logika

Po prekoračitvi nastavljenih vrednosti mračenja se priključeni porabnik izklopi.

Nastavitev časa (sl. 6.1)

Zeleni čas delovanja priključene luči lahko brezstopenjsko nastavljate med pribl. 5 sek. do maks. 15 min. Z vsakim zazanim gibanjem pred iztekom nastavljenega časa se ura postavi na začetek.

Delovanje LED

- Normalno delovanje: LED izostane.
- Testno delovanje: LED sveti ob zaznanem gibanju.
- Daljinski upravljalnik: LED utripne pribl. 10-krat na sekundo
- Trajni VKLOP/IZKLOP: LED sveti

7. Dodatna oprema (možnost)

Uporabniški daljinski upravljalnik RC5 EAN 4007841 592806

Dodatne funkcije RC5

- VKLOP/IZKLOP luči 4 h
- User-Reset
- 100 h burn in, 4 h luč VKLOP \geq 5 s pritiskejte
- DIM1 -/ DIM1 +
- Shrani sceno 1
- Aktiviraj sceno 1
- Shrani sceno 2
- Aktiviraj sceno 2

Servisni daljinski upravljalnik RC8 EAN 4007841 559410

Dodatne funkcije RC8

- Nastavitev časa CH1
- Testno/normalno delovanje
- Nastavitev zatemnitve
- Delovanje ponoči
- Delovanje ob dnevni svetlobi
- Učenje (Teach-IN)
- Ponastavitev
- Osnovna osvetlitev: 1 = 10 % ... 5 = 50 %, \geq 5 s pritiskejte

Smart Remote EAN 4007841 009151

- Nadomesti daljinska upravljalca RC5 in RC8
- Upravljanje s pametnim telefonom ali tablico
- Naložite ustrezno aplikacijo in povežite z bluetoothom
- Prepozna senzorje in razbere parametre

Dodatne funkcije Smart Remote

- Nastavitev zatemnitve: učenje, 2–1000 luksov
- Stopnja glavne luči: 50% - 100%
- Začetno stanje: vedenje po delovanje oskrbovalne napetosti luč VKLOP/IZKLOP
- Senzor
- Nastavitev časa: 5 s – 60 min
- Osnovna osvetlitev: vklop, izklop 10-30 min, noč
- Stopnja osnovne osvetlitve: 10 % - 50 %
- Burn in

8. Uporaba/nega

Infrardeči senzor je primeren za avtomatsko vklopljanje luči. Naprava ni primerna za uporabo kot posebna protivlomna alarmna naprava, saj nima za to predpisane zaščite pred sabotažo. Vremenske razmere lahko vplivajo na delovanje senzorja. Pri močnih sunkih vetra, sneženju, dežju ali toči lahko pride do zmotnih vklopov, ker senzor ne razlikuje med nenadnimi temperaturnimi spremembi in izvori toplote. Lečo je dovoljeno čistiti z vlažno krpo (brez uporabe čistil).

9. Odstranjevanje

Električne aparate, opremo in embalažo oddajte v okolju prijazno ponovno obdelavo.



Električnih aparatov ne odstranjujte s hišnimi odpadki!

Samo za države članice EU:

V skladu z veljavno Evropsko direktivo o izbranih električnih in elektronskih aparatih in njenim prenosom v nacionalno zakonodajo je električne aparate, ki niso več uporabni, treba zbirati ločeno in jih oddati v okolju prijazno ponovno obdelavo.

10. Garancija proizvajalca

Kot kupcu so vam na voljo zakonske garancijske pravice v skladu s 437. členom in naslednjimi Civilnega zakonika (BGB, Bürgerliches Gesetzbuch) (naknadna izpolnitev, odstop od kupoprodajne pogodbe, zmanjšanje kupnine, odškodnina in nadomestilo za stroške). Naša garancijska izjava teh pravic ne krajša in ne omejuje. Poleg zakonskega garancijskega obdobja vam dajemo 5-letno garancijo na brezhibno sestavo in pravilno delovanje tega izdelka STEINEL-Professional-Sensorik. Jamčimo, da izdelek nima materialnih in tovarniških napak ali napak v sestavi. Jamčimo za delovanje vseh elektronskih sklopov in kablov ter za brezhibnost vseh uporabljenih materialov in njihovih površin.

Uveljavljanje

Če želite izdelek reklamirati, pošljite cel izdelek s plačano poštnino in priložite originalni račun, ki vsebuje datum nakupa in poimenovanje izdelka, svojemu trgovcu ali neposredno na naš naslov: **ELEKTRO – PROJEKT PLUS D.O.O., Suha pri Predosljah 12, SI-4000 Kranj, PE GRENC 2, 4220 Škofja Loka**. Priporočamo vam, da račun skrbno hranite do poteka garancijskega obdobja. Za transportne stroške in tveganja v okviru vračila družba STEINEL ne prevzema jamstva.

(Informacije o uveljavljanju garancijskega primera najdete na naši spletni strani www.priporocam.si)

Če imate garancijski primer ali vprašanje glede izdelka, nas lahko pokličete na telefonsko številko servisa **00386-4-2521645**.

5 LETNA
PROIZVAJALCA
GARANCIJA

11. Tehnični podatki

	IS 3180 DALI	IS 3360 DALI IS 3360 MX DALI	IS 345 DALI	IS 345 MX DALI
Mere (V × Š × G)	Nadometno okroglo Ø Nadometno pravokotno Podometno okroglo Ø Podometno pravokotno		126 × 65 mm 95 × 95 × 65 mm 124 × 78 mm 94 × 94 × 78 mm	
Omrežni priključek	220-240 V, 50/60 Hz maks. 2,5 mm ²			
Kot zaznavanja	180° z 90° kotom zaznavanja	360° z odpiralnim kotom 180°	180° z odpiralnim kotom 45°	180° z odpiralnim kotom 45°
Dosegi	Osnovna nastavev 1: maks. 8-20 m tangентno; temperaturno stabilizirano Osnovna nastavev 2: maks. 4-8 m; temperaturno stabilizirano + natančna nastavev z zamikom leče in prekrivnih skodelic	IS 3360 DALI maks. 20 m tangентno; temperaturno stabilizirano IS 3360 MX DALI maks. 18 m; temperaturno stabilizirano + natančna nastavev s prekrivnimi skodelicami	maks. 20 × 4 m (tangентno), maks. 12 × 4 m (radialno); temperaturno stabilizirano + natančna nastavev s prekrivnimi skodelicami	maks. 30 × 4 m (radialno) pri 14 m montažne višine; temperaturno stabilizirano + natančna nastavev s prekrivnimi skodelicami
Ravni zaznavanja	7	11	5	5
Vklopne cone	448	1416	280	120
DALI izhod	2-polni DALI-krmilni vod/Broadcast			
Krmilive EPN DALI	30			
Višina montaže	2,5 - 4 m	14 m	2,5 - 4 m	14 m
DALI komfortna funkcija, osnovna osvetlitev	Vklop, izklop, 10-30 min, vso noč, 10-50 %			
Nastavev časa	5 s - 15 min			

	IS 3180 DALI	IS 3360 DALI IS 3360 MX DALI	IS 345 DALI	IS 345 MX DALI
Opravite nastavitve zatemnitve nastavitvev	2-1000 luksov + način učenja			
Trajna osvetlitev	vklapljivo (4 ure)			
Vrsta zaščite	Nadomet: IP54 podomet: IP20			
Temperaturno zaznavanja	-20 °C do +50 °C			

12. Motnje delovanja

Motnja	Vzrok	Pomoč
Senzor brez napetosti	<ul style="list-style-type: none"> ■ Okvarjena varovalka, ni vključena, prekinjena povezava ■ Kratek stik 	<ul style="list-style-type: none"> ■ Zamenjajte varovalko, vklopite omrežno stikalo, preverite vod z merilcem napetosti ■ Preverite kontakte
Senzor ne vklaplja	<ul style="list-style-type: none"> ■ Pri dnevnem delovanju, nastavitve zatemnitve se nahaja na nočnem delovanju ■ Sijalka je okvarjena ■ Omrežno stikalo je IZKLOPLJENO ■ Varovalka okvarjena ■ Območje zaznavanja ni natančno nastavljeno 	<ul style="list-style-type: none"> ■ Ponovno nastavite ■ Zamenjajte sijalko ■ Vklpite ■ Nova varovalka, po potrebi preverite priključek ■ Ponovno nastavite
Senzor ne izklaplja	<ul style="list-style-type: none"> ■ Trajno premikanje na območju zaznavanja ■ Vklapljen svetilka se nahaja na področju zajemanja in se po spremembi temperature ponovno vklopi ■ Vklapljen luč je nastavljen na stalno delovanje (LED dioda sveti) 	<ul style="list-style-type: none"> ■ Področje preverite in ga po potrebi ponovno nastavite ali zastrite ■ Področje spremenite ali zastrite ■ Izklopite stalno razsvetljavo

Motnja	Vzrok	Pomoč
Senzor stalno preklaplja VKLOP/IZKLOP	<ul style="list-style-type: none"> ■ Vklapljen svetilka se nahaja na področju zaznavanja ■ Živali se premikajo na območju zaznavanja 	<ul style="list-style-type: none"> ■ Področje prestavite ali zastrite, povečajte razdaljo ■ Področje spremenite ali zastrite
Sprememba dosega senzorja	<ul style="list-style-type: none"> ■ Drugačna temperatura okolice 	<ul style="list-style-type: none"> ■ Območje zajemanja natančno nastavite s prekrivnimi loputami
Senzor se vklopi brez razloga	<ul style="list-style-type: none"> ■ Veter premika drevesa in grme v območju zaznavanja ■ Zaznavanje avtomobilov na cesti ■ Sončna svetloba pada na lečo ■ Nenadne vremenske spremembe temperature (veter, dež, sneg) ali izhodni zrak ventilatorjev in prepih zaradi odprtih oken ■ Aktivna zaščita zaslepitve ■ Senzor v bližini WLAN ali drugih virov radijskih valov 	<ul style="list-style-type: none"> ■ Spremenite področje ■ Spremenite področje ■ Senzor namestite na zaščitenost mesto ali spremenite področje zaznavanja ■ Spremenite območje, premestite ga drugam ■ ročni vklop s tipko/stikalom ■ ni premikanja v nastavljenem času naknadnega teka + 60 sek. (zaščita zaslepitve) ■ inštalirajte v oddaljenosti vsaj 2 m od virov radijskih valov

1. Uz ovaj dokument

- Pažljivo pročitajte i sačuvajte!
- Zaštićeno autorskim pravima.
Pretisak, čak i djelomičan, dopušten je samo uz naše odobrenje.
- Zadržavamo pravo na promjene koje služe tehničkom napretku.

Tumačenje simbola



Upozorenje na opasnosti!



Uputa na tekst u dokumentu.

2. Opće sigurnosne napomene



Prije svih radova na senzoru prekinite naponsko napajanje!

- Prilikom montaže električni vod koji treba priključiti ne smije biti pod naponom. Zbog toga kao prvo morate isključiti struju i pomoću ispitivača napona provjeriti je li uspostavljeno beznaponsko stanje.
- Pri instalaciji senzora radi se s mrežnim naponom. Stoga se ona mora provoditi stručno i u skladu s uobičajenim državnim propisima o instalacijama i uvjetima priključivanja. (**DE** - VDE 0100, **AT** - ÖVE-EN 1, **CH** - SEV 1000)

3. IS 3360, IS 3360 MX, IS 345, IS 345 MX, IS 3180 DALI

Namjenska uporaba

- IS 3360 MX DALI i IS 345 MX DALI prikladni su za stropnu montažu u unutrašnjem prostoru.
- IS 3360 DALI i IS 345 DALI prikladni su za stropnu montažu u unutrašnjem i vanjskom prostoru.
- IS 3180 DALI prikladan je za zidnu montažu u unutrašnjem i vanjskom prostoru.
- Podžbukne varijante prikladne su samo za montažu u unutrašnjem prostoru.

Dojavnik pokreta opremljen je pirosenzozima koji detektiraju nevidljivo toplinsko zračenje tijela koja se pred njima kreću (ljudi, životinje itd.). To registrirano toplinsko zračenje elektronički se pretvara i uključuje priključen potrošač (npr. svjetiljku). Zbog prepreka, kao što su npr. zidovi ili prozorska stakla, senzor ne prepoznaje toplinsko zračenje pa prema tome nema ni uključivanja.

Sva podešavanja funkcija mogu se izvršiti po mogućnosti pomoću daljinskih upravljača RC5, RC8 kao i Smart Remote. (→ "7. Pribor")

Sadržaj isporuke za nadžbuknu montažu (sl. 3.1)

Sadržaj isporuke za podžbuknu montažu (sl. 3.2)

Pregled uređaja (sl. 3.3)

- A** Modul opterećenja, nadžbukni kabel
- B** Modul opterećenja, podžbukni kabel
- C** Dizajnirani zaslon, okrugli ili četvrtasti
- D** Senzorski modul
- E** Pokrivni zaslon

Dimenzije proizvoda

Nadžbukni/podžbukni (sl. 3.4) IS 3360 DALI, IS 3360 MX DALI, IS 345 DALI

Nadžbukni/podžbukni (sl. 3.5) IS 345 MX DALI

Nadžbukna/zidna montaža (sl. 3.6) IS 3180 DALI

4. Električna instalacija

Mjesto montaže trebalo bi biti udaljeno najmanje 50 cm od druge svjetiljke jer toplinsko zračenje može dovesti do aktiviranja sustava.

Za montažu IS 3180 DALI postoji opcija kutnog zidnog držača (art. br. 648015 crni ili 035174 bijeli).

Mrežni vod sastoji se od trožilnog kabela:

L = faza (većinom crna, smeđa ili siva)

N = nulti vodič (većinom plavi)

PE = zaštitni vodič (zeleno/žuti)

Primjer priključivanja (sl. 4.1)

- Nadžbukna varijanta

Kod oštećenja brtvenih gumica moraju se zabrtviti otvori za provođenje kabela pomoću nastavka s dvostrukom membranom M16 odnosno M20 (min. IP 54).

Za zidnu montažu IS 3180 DALI-ja pokraj brtvenih gumica je označena rupa za kondenziranu vodu (svrdlo Ø 5 mm). Ona se po potrebi mora otvoriti.

Master/slave (sl. 4.2)

DALI senzor prikladan je za korištenje u mrežama master-slave. Pritom je DALI senzor master, a LiveLink senzor je slave.

Pogon master/slave dopušta detektiranje većih prostora (priključeno opterećenje = master, bez opterećenja = slave). Ocjena svjetline u prostoriji odvija se isključivo na

masteru. Slaveovi dojavljaju detektiranje pokreta masteru. Uključivanje rasvjete odnosno uređaja odvija se isključivo putem mastera. Može se priključiti do 30 sudionika.

5. Montaža

- Provjeriti sve sastavne dijelove na oštećenja.
- U slučaju oštećenja ne koristiti proizvod.
- Odaberite prikladno mjesto za montažu uzimajući u obzir domet i detektiranje pokreta.

Koraci montaže podžbuknog voda (sl. 5.1)

Koraci montaže nadžbuknog voda (sl. 5.2)

IS 3360 DALI, IS 3360 MX Highbay DALI, IS 345 DALI, IS 345 Highbay DALI

Koraci montaže podžbuknog voda (zidna montaža) IS 3180 DALI (sl. 5.3)

- **Isključite strujno napajanje.**
- Skinite dizajnirani zaslon sa senzorskog modula.
- Odvojite senzorski modul od modula opterećenja.
- Uspostavite mrežni priključak.
 - nadžbukni kabel (sl. 5.4)
 - podžbukni kabel (sl. 5.5)
- Umetnite vijke za pričvršćivanje i montirajte modul opterećenja.

Ograničenje dometa

Ovisno o potrebi, područje detekcije može se optimalno podesiti.

- Podešavanjem leće. (sl. 5.8/5.10)
- Uporabom pokrivnog zaslona. (sl. 5.11)

Napomena: da biste ograničili domet, senzorski modul morate odvojiti od modula opterećenja.

- Da biste podesili željeni domet, otpustite i uklonite sve vijke.
- Gurnite leću u željeno područje.
- Priložen pokrivni zaslon služi za proizvodljno prekrivanje segmenata leće odnosno, za individualno smarjivanje dometa.
- Na kraju fiksirajte leću vijcima.

Područje detekcije/Domet

IS 3360 DALI (sl. 5.6)

IS 345 DALI (sl. 5.8)

IS 3360 MX (sl. 5.7)

Visina montaže	Domet
14 m	10 m
9 m	14 m
6 m	16 m
2,8 m	18 m

IS 345 MX DALI (sl. 5.9)

Visina montaže	Domet
14 m	30 m × 4
10 m	25 m × 4
8 m	20 m × 4
6 m	15 m × 4
4 m	10 m × 4

IS 3180 DALI (sl. 5.10)

Visina montaže	Stupanj podešavanja	20 m leća tangencijalno		Stupanj podešavanja	8 m leća tangencijalno	
		radijalno	radijalno		radijalno	radijalno
1,5 m	8	5 m	2,5 m	4	3 m	2,0 m
	–	6 m	2,5 m	–	5 m	2,5 m
	–	7 m	3,0 m	–	6 m	3,0 m
	–	8 m	3,0 m	–	7 m	3,0 m
	20	12 m	4,5 m	8	9 m	3,5 m
2,0 m	8	5 m	2,5 m	4	4 m	3,0 m
	–	6 m	3,0 m	–	5 m	3,0 m
	–	7 m	3,5 m	–	6 m	3,0 m
	–	10 m	4,0 m	–	8 m	3,0 m
	20	20 m	4,5 m	8	8 m	3,5 m
2,5 m	8	6 m	3,0 m	4	5 m	3,0 m
	–	8 m	4,0 m	–	7 m	3,5 m
	–	10 m	5,0 m	–	8 m	3,5 m
	–	13 m	5,0 m	–	9 m	4,0 m
	20	20 m	4,0 m	8	10 m	3,5 m
3,0 m	8	8 m	4,0 m	4	5 m	3,0 m
	–	9 m	4,5 m	–	6 m	3,0 m
	–	12 m	5,0 m	–	8 m	4,0 m
	–	17 m	4,0 m	–	10 m	4,5 m
	20	20 m	4,0 m	8	13 m	5,5 m

Napomena: tvornički je podešeno 20 metara.

- Spojite i pričvrstite senzorski modul i modul opterećenja.
- **Uključite strujno napajanje.**
- Podesite funkcije. (→ "6. Funkcija")
- Stavite dizajnirani zaslon.

6. Funkcija/Rukovanje

Tvorničke postavke

Podešenost svjetlosnog praga: dnevni režim rada

Podešenost vremena: 5 s

Glavno svjetlo: 80 %

Podešavanje svjetlosnog praga (sl. 6.1)

Željeni prag aktiviranja senzora može se podešavati kontinuirano od oko 2 do 1000 luksa.

Regulator podešen na ☾ znači osvijetljenost na oko 2 luksa.

Regulator podešen na ☼ znači režim rada pri danjem svjetlu/neovisno o svjetlini.

Teach modus ☿

Želite li ubuduće dobiti svjetlost tako da senzor reagira na pokret, regulator treba podešiti na ☿. Nakon 10 sekundi sprema se tako izmjerena vrijednost okolne svjetlosti.

Zaštita od blještanja

Ovaj proizvod opremljen je zaštitom od blještanja. Ona u slučaju blještanja vanjskog svjetla premješta senzor na 60 sekundi u područje vrijednosti neovisno o svjetlini.

(→ "11. Smetnje u radu")

Konstantno svjetlo

Osigurava ravnomjernu razinu svjetline. Dojavnik mjeri postojeće danje svjetlo i prema udjelu uključuje umjetno svjetlo kako bi se postigla željena razina svjetline. Ako se promijeni količina dnevnog svjetla, prilagođava se uključeno umjetno svjetlo. Uključivanje se, uz udio dnevnog svjetla, odvija ovisno o prisutnosti osoba.

Konstantna regulacija svjetlosti može se aktivirati/deaktivirati pomoću daljinskog upravljača RC8 i Smart-Remote.

Dojavnik prisutnosti - logika isključivanja

Nakon prekoračenja podešene vrijednosti svjetlosnog praga isključi se priključeni potrošač.

Podešavanje vremena (sl. 6.1)

Željeno trajanje svjetla priključene svjetiljke može se podešavati kontinuirano od oko 5 sekundi do maks. 15 minuta. Svakim detektiranim pokretom sat se prije isteka tog vremena ponovno pokreće.

LED funkcija

- Normalni režim rada: LED ne radi
- Probni rad: LED svijetli pri detektiranom pokretu
- Daljinski upravljač: LED treperi oko 10 puta u sekundi
- Stalno UKLJUČENO/ISKLJUČENO: LED svijetli

7. Pribor (opcija)

Korisnički daljinski upravljač RC5 EAN 4007841 592806

Dodatne funkcije RC5

- svjetlo UKLJUČENO/ISKLJUČENO 4 sata
- korisničko resetiranje

- 100 sati burn in, 4 sata svjetlo UKLJUČENO, pritiskati ≥ 5 s
- DIM1 - / DIM1 +
- spremanje scene 1
- aktiviranje scene 1
- spremanje scene 2
- aktiviranje scene 2

Servisni daljinski upravljač RC8 EAN 4007841 559410

Dodatne funkcije RC8

- podešavanje vremena CH1
- probni / normalni rad
- podešavanje svjetlosnog praga
- noćni pogon
- režim rada kod danjeg svjetla
- teach-IN
- resetiranje
- osnovna svjetlina: 1 = 10 % ... 5 = 50 %, pritiskati ≥ 5 s

Smart Remote EAN 4007841 009151

- zamjenjuje daljinske upravljače RC5 i RC8
- upravljanje putem pametnog telefona ili tableta
- učitaite odgovarajuću aplikaciju i spojite putem Bluetootha
- prepoznavanje senzora i iščitavanje parametara

Dodatne funkcije Smart Remote

- podešavanje svjetlosnog praga: teach 2 - 1000 luksa
- stupanj glavnog svjetla: 50% - 100%
- inicijalno stanje: ponašanje nakon priključivanja na naponsko napajanje, svjetlo ISKLJUČENO/UKLJUČENO
- senzor
- podešavanje vremena: 5 s - 60 min
- osnovna svjetlina: uključeno, isključeno, 10-30 min, noć
- stupanj osnovne svjetline: 10 % - 50 %
- burn in

8. Rad/Njega

Infracrveni senzor namijenjen je za automatsko uključivanje/isključivanje svjetla. Uređaj nije prikladan za specijalne protuprovalne alarmne uređaje jer nema za to propisanu sigurnost od sabotaze. Vremenski utjecaji mogu negativno djelovati na funkcioniranje dojavnika pokreta. Kod jakog vjetro, snijega, kiše, tuče može doći do pogrešnog aktiviranja jer se ne mogu razlikovati nagla kolebanja temperature izvora topline. Leća za detekciju može se u slučaju zaprljanosti obrisati vlažnom krpom (bez sredstva za čišćenje).

9. Zbrinjavanje

Električne uređaje, pribor i ambalažu treba zbrinuti na ekološki način odvozom na reciklažu.



Ne bacajte električne uređaje u kućni otpad!

Samo za zemlje EU:

Prema važećim europskim direktivama za stare električne i elektroničke uređaje i njihovoj implementaciji u nacionalno pravo, električni uređaji koji se više ne mogu koristiti moraju se posebno sakupiti i zbrinuti na ekološki način odvozom na reciklažu.

10. Jamstvo proizvođača

Kao kupcu pripadaju Vam sva prava po zakonu o zaštiti potrošača. Ako ta prava postoje u Vašoj zemlji, ona se našom izjavom o jamstvu ne smanjuju niti ograničavaju. Dajemo Vam 5 godina jamstva na besprijekornu kakvoću i propisno funkcioniranje Vašeg proizvoda STEINEL-Professional-Senzorika. Jamčimo da ovaj proizvod nema greške na materijalu, tvorničke i konstrukcijske greške. Jamčimo tehničku ispravnost svih elektroničkih sklopova i kabela, kao i ispravnost svih korištenih materijala i njihovih površina.

Zahtijevanje jamstvenog prava

Ako želite reklamirati svoj proizvod, pošaljite cjelovit proizvod s originalnim računom koji mora sadržavati podatke o datumu kupnje i naziv proizvoda, oslobođeno troškova prijevoza, Vašem trgovcu ili izravno na našu adresu, **Daljinsko upravljanje d.o.o., Bedricha Smetane 10, HR-10000 Zagreb**. Stoga Vam preporučujemo da pažljivo sačuvate račun do isteka jamstvenog roka. Daljinsko upravljanje d.o.o. ne preuzima jamstvo za transportne troškove i rizike u okviru povratne pošiljke.

Informacije o zahtijevanju prava u slučaju jamstva dobit ćete na našoj početnoj stranici **www.daljinsko-upravljanje.hr**

Ako imate slučaj jamstva ili pitanja u vezi Vašeg proizvoda, nazovite nas na dežurni servisni telefon **+385 (1) 388 66 77** ili **388 02 47** u vremenu od ponedjeljka do petka od 08:00 do 16:00 sati ili nas kontaktirajte na e-mail adresu: **daljinsko-upravljanje@inet.hr**.

5 GODINA
PROIZVOĐAČA
JAMSTVA

11. Tehnički podaci

	IS 3180 DALI	IS 3360 MX DALI	IS 345 DALI	IS 345 MX DALI
Dimenzije (D × Š × V)	nadžbukni okrugli Ø nadžbukni četvrtasti podžbukni okrugli Ø podžbukni četvrtasti		126 × 65 mm 95 × 95 × 65 mm 124 × 78 mm 94 × 94 × 78 mm	
Mrežni priključak	220-240 V, 50/60 Hz maks. 2,5 mm ²			
Kut detekcije	180° s 90° kuta otvora	360° sa 180° kuta otvora	180° sa 45° kuta otvora	180° sa 45° kuta otvora
Dometi	Osnovna postavka 1: maks. 8-20 m tangencijalno; temperaturno stabiliziran Osnovna postavka 2: maks. 4-8 m; temperaturno stabiliziran + fino podešavanje pomicanjem leće i pokrovnih zaslona	IS 3360 DALI maks. 20 m tangencijalno; temperaturno stabiliziran IS 3360 MX DALI maks. 18 m; temperaturno stabiliziran + fino podešavanje pomoću pokrovnih zaslona	maks. 20 × 4 m (tangencijalno), maks. 12 × 4 m (radijalno); temperaturno stabiliziran + fino podešavanje pomoću pokrovnih zaslona	maks. 30 × 4 m (radijalno) pri visini montaže od 14 m; temperaturno stabiliziran + fino podešavanje pomoću pokrovnih zaslona
Razine detekcije	7	11	5	5
Zone uključivanja	448	1416	280	120
DALI izlaz	2-polni DALI upravljački vod/broadcast			
Elektroničke predspojne naprave DALI s mogućnošću upravljanja	30			
Visina montaže	2,5 - 4 m	14 m	2,5 - 4 m	14 m
DALI komforna funkcija, osnovna svjetlina	uključeno, isključeno, 10-30 min, cijelu noć, 10-50 %			

	IS 3180 DALI	IS 3360 DALI IS 3360 MX DALI	IS 345 DALI	IS 345 MX DALI
Podešavanje vremena	5 s - 15 min			
Podešavanje svjetlosnog praga	2 - 1000 luksa + modus učenja (teach)			
Stalno svjetlo	uklopivo (4 sata)			
Vrsta zaštite	nadžbukna: IP54 podžbukna: IP20			
Temperaturno detekcije	-20 °C do +50 °C			

12. Smetnje u pogonu

Smetnja	Uzrok	Pomoć
Senzor bez napona	<ul style="list-style-type: none"> ■ neispravan osigurač, nije uključen, prekinut vod ■ kratki spoj 	<ul style="list-style-type: none"> ■ staviti novi osigurač, uključiti mrežnu sklopku; provjeriti vod ispitivačem napona ■ provjeriti priključke
Senzor ne uključuje	<ul style="list-style-type: none"> ■ u režimu rada pri danjem svjetlu podešenost svjetlosnog praga nalazi se u noćnom režimu rada ■ neispravna žarulja ■ mrežna sklopka je ISKLJUČENA ■ neispravan osigurač ■ područje detekcije nije ciljano podešeno 	<ul style="list-style-type: none"> ■ iznova podesiti ■ zamijeniti žarulju ■ uključiti ■ staviti novi osigurač, event. provjeriti priključak ■ podesiti iznova

Smetnja	Uzrok	Pomoć
Senzor ne isključuje	<ul style="list-style-type: none"> ■ stalno kretanje u području detekcije ■ uključeno svjetlo nalazi se u području detekcije i uvijek se iznova uključuje zbog promjene temperature ■ uključena svjetiljka nalazi se u režimu rada stalnog svjetla (LED uključ.) 	<ul style="list-style-type: none"> ■ provjeriti područje i eventualno ga ponovno podesiti odnosno prekriti ■ promijeniti odnosno prekriti područje ■ deaktivirati stalno svjetlo
Senzor se uvijek UKLJUČUJE/ISKLJUČUJE	<ul style="list-style-type: none"> ■ uključena svjetiljka nalazi se u području detekcije ■ životinje se kreću u području detekcije 	<ul style="list-style-type: none"> ■ premjestiti odnosno prekriti područje, povećati razmak ■ premjestiti odnosno prekriti područje
Promjena dometa senzora	<ul style="list-style-type: none"> ■ druge temperature okoline 	<ul style="list-style-type: none"> ■ točno podesiti područje detekcije pomoću pokrivnih zaslona
Senzor neželjeno uključuje	<ul style="list-style-type: none"> ■ vjetar njiše drveća i grmlje u području detekcije ■ detektiranje automobila na ulici ■ sunčevo svjetlo pada na leću ■ iznenadna promjena temperature zbog nevremena (vjetar, kiša, snijeg), ili zraka koji izlazi iz ventilatora, otvorenih prozora ■ aktivna zaštita od blještanja ■ senzor u blizini WLAN-a ili drugih radioizvora 	<ul style="list-style-type: none"> ■ premjestiti područje ■ premjestiti područje ■ staviti zaštićen senzor ili premjestiti područje ■ promijeniti područje, premjestiti mjesto montaže ■ ručno uključivanje/isključivanje pomoću tipke/sklopke ■ nema kretanja unutar podešenog vremena isključivanja+ 60 s (zaštita od blještanja) ■ instalirati udaljeno najmanje 2 m od radioizvora

1. Käesoleva dokumendi kohta

- Palun lugege hoolikalt läbi ja hoidke alles!
- Autoriõigusega kaitstud. Järeldrükk, ka väljavõtteliselt, ainult meie nõusolekul.
- Õigus muudatusteks tehnilise täiustamise eesmärgil reserveeritud.

Sümbolite selgitus



Hoiatus ohtude eest!



Viide tekstikohtadele dokumendis.

2. Üldised ohutusjuhised



Katkestage enne igasuguste tööde teostamist sensoril pingetoide!

- Monteerimisel peab olema külgeühendatav elektrijuhe pingevaba. Selleks lülitage esmalt elektrivool välja ja kontrollige pingetesti abil pingevabadust.
- Sensori installeerimisel on tegemist tööga võrgupingel. Seda tuleb teostada seetõttu asjatundikult vastavalt riigisestele eeskirjadele. (**DE** - VDE 0100, **AT** - ÖVE-EN 1, **CH** - SEV 1000)

3. IS 3360, IS 3360 MX, IS 345, IS 345 MX, IS 3180 DALI

Nõuetekohane kasutus

- IS 3360 MX DALI ja IS 345 MX DALI on mõeldud paigaldamiseks siseruumide lakke.
- IS 3360 DALI ja IS 345 DALI on mõeldud paigaldamiseks sise- ja välisruumide lakke.
- IS 3180 DALI on mõeldud paigaldamiseks sise- ja välisruumide seintele.
- Süvispaigaldatavad versioonid on mõeldud paigaldamiseks ainult siseruumidesse.

Liikumisanduril on pürosensorid, mis registreerivad liikuvatelt kehadel (inimesed, loomad) kiirguva nähtamatu kehasoojuse. Registreeritud soojuskiirgus teisendatakse elektrooniliselt ja lülitab külge ühendatud tarbija (nt valgusti) sisse. Läbi takistuste nagu nt müüride või klaasplaatide soojuskiirgust ei tuvastata, seega ei järgne ka lülitust.

Kõiki funktsiooniseadistusi saab teha valikuliselt RC5 ja RC8 kaugjuhtimise kaudu, aga ka Smart Remote'i abil. (→ "7. Tarvikud")

Pindpaigalduse tarnekomplekt (**joon. 3.1**)
Süvispaigaldatav tarnekomplekt (**joon. 3.2**)

Seadme ülevaade (joon. 3.3)

- A** Koormusmooduli toitejuhe pindpaigalduseks
- B** Koormusmooduli toitejuhe süvispaigalduseks
- C** Disainsirmid kas ümmargused või kandilised
- D** Sensorimoodul
- E** Kattesimid

Toote mõõdud

Pindpaigaldatav/süvispaigaldatav (**joon. 3.4**) IS 3360 DALI, IS 3360 MX DALI, IS 345 DALI
Pindpaigaldatav/süvispaigaldatav (**joon. 3.5**) IS 345 MX DALI
Pindpaigaldatav/seinale (**joon. 3.6**) IS 3180 DALI

4. Elektriinstallatsioon

Montaazikoht peaks asuma teisest valgustist vähemalt 50 cm kaugusel, sest soojuskiirgus võib süsteemi rakendumist põhjustada. IS 3180 DALI paigaldamiseks on lisavarustuses nurkhoidik (toote nr 648015 (must) või 035174 (valge)).

Võrgutoitejuhe koosneb 3-soonelisest kaablist:

- L** = faas (enamasti must, pruun või hall)
- N** = nulljuht (tavaliselt sinine)
- PE** = kaitsejuht (roheline/kollane)

Paigaldusnäide (joon. 4.1)

- Pindpaigaldatav variant

Tihendikummete vigastuste korral tuleb kaabliäbi viikude avad tihendada M16 või M20 (vähemalt IP 54) kaksikmembraanstatustidega.

IS 3180 DALI seinale paigaldamiseks on kummitihendi kõrvale märgitud ka kondensvee ava koht (Ø 5 mm puur). See tuleb vajaduse korral avada.

Master/Slave (joon. 4.2.)

DALI-sensor on mõeldud paigaldamiseks master-slave võrkudesse. Seejuures on DALI-sensor master ja LiveLink-sensor slave. Master-/slave-režiim võimaldab tuvastada suuremaid ruume (koormus külge ühendatud = master, koormuseta = slave). Ruumis valitsevat heledust analüüsitakse eranditult masteris. Slave'id teavitavad liikumise tuvastamisest masterit. Valgustust lülitatakse eranditult masteri kaudu. Ühendada saab kuni 30 osalist.

5. Montaaž

- Kontrollige kõiki koostedetaile kahjustuste suhtes.
- Ärge võtke toodet kahjustuste korral käiku.
- Valige tööraadiust ja liikumise tuvastamist arvesse võttes sobiv paigalduskoht.

Süvispaigaldatava toitejuhtme paigaldamine (joon. 5.1)

Pindpaigaldatava toitejuhtme paigaldamine (joon. 5.2)

IS 3360 DALI, IS 3360 MX Highbay DALI, IS 345 DALI, IS 345 Highbay DALI

IS 3180 DALI süvispaigaldatava toitejuhtme (seinale) paigaldamine (joon. 5.3)

- Lülitage voolutoide välja.
- Eemaldage disainsirm sensorimoodulist.
- Lahutage sensorimoodul kandemooduli küljest.
- Võrguühenduse tegemine.
 - Pindpaigaldatav toitejuhe (joon. 5.4)
 - Süvispaigaldatav toitejuhe (joon. 5.5)
- Pange kinnituskravid oma kohale ja paigaldage koormusmoodul.

Tööraadiuse piiramine

Olenevalt vajadusest saab tuvastuspiirkonna optimaalselt ette seada.

- Läätse joondamise abil. (joon. 5.8/5.10)
- Kattesirmi kasutamise abil. (joon. 5.11)

Märkus. Tööraadiuse piiramiseks tuleb sensorimoodul võtta koormusmooduli küljest lahti.

- Soovitud tööraadiuse reguleerimiseks tuleb kruvid lahti keerata või täiesti ära võtta.
- Keerake lääts soovitud piirkonda.
- Kaasasolevad kattesirmid on ette nähtud suvalise arvu läätsesegmentide katmiseks, et tööraadiust individuaalselt vähendada.
- Seejärel tuleb lääts kruvidega kinnitada.

Tuvastuspiirkond/tööraadius

IS 3360 DALI (joon. 5.6)

IS 345 DALI (joon. 5.8)

IS 3360 MX (joon. 5.7)

IS 345 MX DALI (joon. 5.9)

Paigalduskõrgus	Tööraadius
14 m	10 m
9 m	14 m
6 m	16 m
2,8 m	18 m

Paigalduskõrgus	Tööraadius
14 m	30 m × 4
10 m	25 m × 4
8 m	20 m × 4
6 m	15 m × 4
4 m	10 m × 4

IS 3180 DALI (joon. 5.10)

Paigalduskõrgus	20 m lääts			8 m lääts		
	Seadistusaste	tangent-siaalne	radiaalne	Seadistusaste	tangent-siaalne	radiaalne
1,5 m	8	5 m	2,5 m	4	3 m	2,0 m
	–	6 m	2,5 m	–	5 m	2,5 m
	–	7 m	3,0 m	–	6 m	3,0 m
	–	8 m	3,0 m	–	7 m	3,0 m
	20	12 m	4,5 m	8	9 m	3,5 m
2,0 m	8	5 m	2,5 m	4	4 m	3,0 m
	–	6 m	3,0 m	–	5 m	3,0 m
	–	7 m	3,5 m	–	6 m	3,0 m
	–	10 m	4,0 m	–	8 m	3,0 m
	20	20 m	4,5 m	8	8 m	3,5 m
2,5 m	8	6 m	3,0 m	4	5 m	3,0 m
	–	8 m	4,0 m	–	7 m	3,5 m
	–	10 m	5,0 m	–	8 m	3,5 m
	–	13 m	5,0 m	–	9 m	4,0 m
	20	20 m	4,0 m	8	10 m	3,5 m
3,0 m	8	8 m	4,0 m	4	5 m	3,0 m
	–	9 m	4,5 m	–	6 m	3,0 m
	–	12 m	5,0 m	–	8 m	4,0 m
	–	17 m	4,0 m	–	10 m	4,5 m
	20	20 m	4,0 m	8	13 m	5,5 m

Märkus. Tehase poolt on seadistatud 20 meetri peale

- Pange sensor- ja koormusmoodul kokku ning kruvige kinni.
- Lülitage voolutoide sisse.
- Teostage funktsioonide seadistused. (→ "6. Funktsioon")
- Pange disainsirm tagasi.

6. Funktsioon/käsitsemine

Tehaseadistused

Hämaruse seadistamine: päevarežiim

Aja seadmine: 5 s

Põhivalgustus: 80%


Hämaruse seadmine (joon. 6.1)

Sensoril soovitud rakendumisläve saab u 2 lx kuni 1000 lx vahemikus sujuvalt seadistada.

Seaderegulaator ☾ peal tähendab hämarusrežiimi u 2 luks.

Seaderegulaator ☼ peal tähendab päeavalgusrežiimi / heledusest sõltumatu.

Õpetamisrežiim

Soovitud valgustingimustes, millal te soovite, et sensor tulevikus liikumise peale sisse lülituks, tuleb regulaator seada  peale. Pärast 10 s möödumist salvestatakse ümbritseva valgustugevuse mõõdetud väärtus.

Pimestuskaitse

Antud toode on varustatud integreeritud pimestuskaitsemega. Viimane lülitab sensori võõrvalgusest tingitud pimestamise korral 60 sekundiks heledusest sõltumatu analüüsile. (→ "11.Käitusrikked")

Konstantvalgus

Hoolitseb ühtlaselt säiliva heledusnivoo eest. Andur mõõdab olemasolevat päevavalgust ja lülitab soovitud heledusnivoo saavutamiseks vastavas osakaalus tehisevalgust juurde. Päevavalguse osakaalu muutumisel kohandatakse juurdelülitatud tehisevalgust. Juurdelülitamine toimub peale päevavalguse osakaalu kohalolust sõltuvalt. Konstantset valguse reguleerimist võib aktiveerida/inaktiveerida kaugjuhtimispuldi (RC) 8-kohalise kaugjuhtimise ja Smart-Remote'i abil.

Kohaloluanduri väljalülitamispõhimõte

Seadistatud hämarusväärtuse ületamise korral lülitatakse ühendatud tarbija välja.

Aja seadmine (joon. 6.1)

Külgeühendatud lambi soovitud sisselülitusaega on võimalik sujuvalt seadistada vahemikus u 5 s kuni max 15 min. Enne selle aja möödumist käivitatakse taimer iga tuvastatud liikumisega uuesti.

LED-funktsioon

- Tavakäitus: LED ei põle
- Katserežiim: LED süttib tuvastatud liikumise korral
- Kaugjuhtimine: LED vilgub u 10 korda sekundis
- Kestus SISSE/VÄLJA: LED põleb

7. Tarvikud (suvand)

Kasutaja kaugjuhtimine RC5 EAN 4007841 592806

RC5 lisafunktsioonid

- Valgus SEES/VÄLJAS 4 h
- User-Reset
- 100 h põlemisaega, 4 h valgus SISSE LÜLITATUD ≥ 5 s vajutada
- DIM1 -/ DIM1 +
- 1. stseeni salvestamine
- 1. stseeni aktiveerimine
- 2. stseeni salvestamine
- 2. stseeni aktiveerimine

Kaugjuhtimise hooldus RC8 EAN 4007841 559410

RC8 lisafunktsioonid

- Aja seadmine CH1
- Testrežiim / normaalsrežiim
- Hämarusnivoo seadistamine
- Öörežiim
- Päevavalgusrežiim
- Teach-In
- Lähtestamine
- Põhiheledus: 1 = 10% ... 5 = 50%, ≥ 5 s vajutada

Smart Remote EAN 4007841 009151

- Asendab RC5 ja RC8 kaugjuhtimist
- Juhtimine nutitelefoniga või tahvelarvuti abil
- Laadige sobiv rakendus alla ja looge ühendus Bluetoothi abil
- Sensori tuvastamine ja parameetrite väljalugemine

Smart Remote'i lisafunktsioon

- Hämaruse seadmine: teach-režiim, 2–1000 lx
- Põhivalgustuse astmed: 50%–100%
- Algasend: toimib vastavalt valgustuse toitepinge toitele SEES/VÄLJAS
- Sensor
- Aja seadmine: 5 s – 60 min
- Põhiheledus: sees, väljas, 10–30 min, öö
- Põhiheleduse astmed: 10%–50%
- Põlemisaeg

8. Käitus/hoolitsus

Infrapuna-andur sobib valguse automaatseks lülitamiseks. Seade ei sobi kasutamiseks spetsiaalsetes sissemurdmisvastastes alarmseadmetes, sest tal puudub selleks nõutav sabotaažikaitse. Ilmastikutingimused võivad mõjutada liikumisanduri tööd. Tugevate tuulepuhangute, lume, vihma ja rahe korral võib esineda ekslikke sisselülitumisi, sest äkiliste keep sentence together ja soojusallikate eristamine ei ole võimalik. Sensori määratud lähte saate puhastada niiske lapiga (ilma puhastusvahenditeta).

9. Utiliseerimine

Elektriseadmed, lisatarvikud ja pakendid tuleb suunata keskkonnateadlikku taaskasutusse.



Ärge visake elektriseadmeid olmejäätmete hulka!

Ainult ELi riikidele:

Vastavalt vanu elektri- ja elektroonikaseadmeid puudutavale kehtivale Euroopa määrusele ja selle rakendamisele rahvusvahelises õiguses tuleb kasutuskõlbmatud elektriseadmed koguda eraldi ning suunata keskkonnateadlikku taaskasutusse.

10. Tootja garantii

Ostjana omate müüja suhtes samuti seadusega sätestatud puuduste kõrvaldamise õigusi või vastavalt pretensiooniõigusi. Kui Teie asukohariigis on need õigused olemas, siis meie garantiideklaratsioon neid ei kärbi ega piira. Me anname Teie STEINELi Professional sensortootele laitmatute omaduste ja nõuetekohase talitluse kohta 5-aastase garantii. Me garanteerime, et kõnealune toode on vaba materjali-, valmistamis- ja konstruktsioonivigadest. Me garanteerime kõigi elektrooniliste koostedetailide ja kaablite talitluskõlblikkuse ning et kasutatud valmistamismaterjalid ja nende pealispind on puudustevabad.

Kaebuste esitamine

Kui soovite tootega seonduvalt reklamatsiooni esitada, siis palun saatke see komplektina ja tasutud tarnega koos originaal-ostutšekiga, mis peab sisaldama ostukuupäeva andmeid ning toote nimetust, meie edasimüüjale või otse meile, **Fortronic AS, Tööstuse tee 10, 61715, Tõrvandi**. Me soovitame Teil ostutšekki seetõttu kuni garantiiaja möödumiseni hoolikalt alal hoida. STEINEL ei vastuta tagasisaatmise raames esinevate transpordikulude ja -riskide eest.

Informatsiooni garantiijuhtumi kehtestamiseks saate meie kodulehelt www.fortronic.ee või www.steinell-professional.de/garantie

Garantiijuhtumi esinemise või mõne toote kohta küsimuste tekkimise korral võite meile esmaspäevast reedeni 9.00-17.00 vahemikus teeninduse numbril **+372 7 475 208** helistada.

5 AASTAT
TOOTJA
GARANTIID

11. Tehnilised andmed

	IS 3180 DALI	IS 3360 DALI IS 3360 MX DALI	IS 345 DALI	IS 345 MX DALI
Mõõtmed (P × L × K)	Pindpaigaldatav, ümmargune Ø Pindpaigaldatav, kandiline Süvispaigaldatav, ümmargune Ø Süvispaigaldatav, kandiline		126 × 65 mm 95 × 95 × 65 mm 124 × 78 mm 94 × 94 × 78 mm	
Võrguühendus	220 – 240 V, 50/60 Hz (max 2,5 mm ²)			
Tuvastusnurk	180° avamisnurgaga 90°	360° avamisnurgaga 180°	180° avamisnurgaga 45°	180° avamisnurgaga 45°
Tööraadiused	Põhiseadistus 1: max 8-20 m tangentsiaalne; temperatuuriga stabiliseeritav Põhiseadistus 2: max 4-8 m, temperatuuriga stabiliseeritav + peenhäälestus läätse nihutamise ja kattesirmidega	IS 3360 DALI max 20 m tangentsiaalne; temperatuuriga stabiliseeritav IS 3360 MX DALI max 18 m; temperatuuriga stabiliseeritav	max 20 × 4 m (tangentsiaalselt), max 12 × 4 m (radiaalne); temperatuuriga stabiliseeritav + peenhäälestus kattesirmide abil	max 30 × 4 m (radiaalne) 14 m paigalduskõrguse korral; temperatuuriga stabiliseeritav + peenhäälestus kattesirmide abil
Tuvastustasemed	7	11	5	5
Lülitustsoonid	448	1416	280	120
DALI väljund	2-pooluseline DALI juhtimisjuhe/Broadcast			
Juhitavad DALI eellülitused	30			
Paigalduskõrgus	2,5–4 m	14 m	2,5–4 m	14 m
DALI-mugavusfunktsioon, põhiheledus	Sees, väljas, 10–30 min, terve öö, 10–50%			
Aja seadmine	5 s - 15 min			

	IS 3180 DALI	IS 3360 DALI IS 3360 MX DALI	IS 345 DALI	IS 345 MX DALI
Hämaruse-seadistus	2 – 1000 lx + õpetamismoodus			
Püsivalgustus	lülitatakse (4 tundi)			
Kaitseliik	Pindpaigaldatav: IP54		Süvispaigaldatav: IP20	
Temperatuurivahemik	-20 °C kuni +50 °C			

12. Käitusrikked

Rike	Põhjus	Abi
Sensoril puudub pinge	<ul style="list-style-type: none"> ■ Kaitse defektne, sisse lülitamata, juhe katkenud ■ Lühis 	<ul style="list-style-type: none"> ■ Uus kaitse, lülitage võrgulüliti sisse, kontrollige juhete pingestriga ■ Kontrollige ühendusi
Sensor ei lülitu sisse	<ul style="list-style-type: none"> ■ Päevarežiimi puhul, hämaruseseadistus paikneb öörežiimil ■ Hõõglamp defektne ■ Võrgulüliti VÄLJAS ■ Kaitse defektne 	<ul style="list-style-type: none"> ■ Seadistage uuesti ■ Vahetage hõõglamp ■ Lülitage sisse ■ Uus kaitse, vajaduse korral kontrollige ühendust ■ Häälestage uuesti
Sensor ei lülitu välja	<ul style="list-style-type: none"> ■ Pidev liikumine tuvastuspiirkonnas ■ Lülitatakse valgusti paikneb tuvastuspiirkonnas ja lülitub temperatuurimuutuse tõttu uuesti ■ Lülitatud valgusti on pidevvalgustusrežiimis (LED sees) 	<ul style="list-style-type: none"> ■ Kontrollige piirkonda ja häälestage vajadusel uuesti või katke kinni ■ Muutke või katke piirkond kinni ■ Lülitage pideva valgustuse režiim välja

Rike	Põhjus	Abi
Sensor lülitub alati SISSE/ VÄLJA	<ul style="list-style-type: none"> ■ Lülitatakse valgusti paikneb tuvastuspiirkonnas ■ Loomad liiguvad tuvastuspiirkonnas 	<ul style="list-style-type: none"> ■ Seadke piirkond ümber või katke kinni, suurendage vahemaad ■ Seadke piirkond ümber või katke kinni
Sensori tööraadiuse muutmine	<ul style="list-style-type: none"> ■ Teised ümbrustemperatuurid 	<ul style="list-style-type: none"> ■ Seadistage tuvastuspiirkond täpselt kattesirimega
Sensor lülitub soovimatult sisse	<ul style="list-style-type: none"> ■ Tuul liigutab tuvastuspiirkonnas puid ja põõsaid ■ Seade registreerib autosid tänaval ■ Päikesevalgus langeb läätsele ■ Äkiline temperatuurimuutus ilmastiku tõttu (tuul, vihm, lumi) või ventilaatoritest, avatud akendest pärit heitõhk ■ Pimestuskaitse aktiivne 	<ul style="list-style-type: none"> ■ Seadke piirkond ümber ■ Seadke piirkond ümber ■ Paigaldage sensor kaitsult või seadke piirkond ümber ■ Muutke piirkonda, muutke paigalduskohta ■ Manuaalne lülitamine klahvi/lülitiga ■ Liikumised puuduvad seadistatud järeeljooksuaja + 60 sek (pimestuskaitse) jooksul ■ Paigaldage raadiosageduslikust allikast vähemalt 2 m kaugusele
	<ul style="list-style-type: none"> ■ Sensor asub WLANi või muu raadiosagedusliku allika läheduses 	

1. Apie šį dokumentą

- Prašom įdėmiai perskaityti ir išsaugoti!
- Autorių teisės saugomos.
Perspausdinti, taip pat ir atskiras ištraukas, leidžiama tik gavus mūsų sutikimą.
- Pasiekama teisė daryti pakeitimus techninio tobulinimo tikslais.

Simbolių paaiškinimas



Įspėjimas apie pavojus!



Nuoroda į atskiras dokumento teksto dalis.

2. Bendrieji saugos nurodymai



Prieš atlikdami kokius nors darbus su sensoriumi atjunkite įtampą!

- Montuojant prijungiamajame elektros laide neturi būti įtampos. Todėl visų pirma atjunkite elektros srovę ir įtampos rodytuvu patikrinkite, ar nėra įtampos.
- Įrengiant sensorių dirbama su tinklo įtampa. Todėl ji reikia prijungti tinkamai, vadovaujantis šalyje galiojančiomis instaliacijos normomis ir jungimo taisyklėmis. (DE - VDE 0100, AT - ÖVE-EN 1, CH- SEV 1000)

3. IS 3360, IS 3360 MX, IS 345, IS 345 MX, IS 3180 DALI

Naudojimas pagal paskirtį

- IS 3360 MX DALI ir IS 345 MX DALI skirti montuoti ant lubų patalpose.
- IS 3360 DALI ir IS 345 DALI skirti montuoti ant lubų patalpose ir lauke.
- IS 3180 DALI skirtas montuoti ant sienų patalpose ir lauke.
- Potinkinis būdas tinka tik montavimui patalpose.

Judesio detektoriuje sumontuoti piroelektriniai jutikliai, kurie fiksuoja judančių kūnų (žmonių, gyvūnų ir t. t.) skleidžiamą nematomą šiluminę spinduliuotę. Ši užfiksuota skleidžiama šiluma paverčiama elektroniniais signalais, įjungiančiais prijungtą vartotoją (pvz., žibintą). Klūtytis, pvz., sienos ar langai, trukdo užfiksuoti skleidžiamą šilumą, tokiu atveju šviesa neįsijungia.

Visas funkcijas galima nustatyti naudojantis nuotolinio valdymo pultais RC5, RC8 bei pultu „Smart Remote“. (→ „7. Priedai“)

Tiekiami įranga virštinkiniam montavimui (3.1 pav.)

Tiekiami įranga potinkiniam montavimui (3.2 pav.)

Prietaiso apžvalga (3.3 pav.)

- A Apkrovos modulis virštinkiniam įvadui
- B Apkrovos modulis potinkiniam įvadui
- C Dailaus dizaino dangtelis, apvalus arba kampuotas
- D Sensoriaus modulis
- E Dengiamoji užsklanda

Gaminio matmenys

Virštinkinis / potinkinis (3.4 pav.) IS 3360 DALI, IS 3360 MX DALI, IS 345 DALI

Virštinkinis / potinkinis (3.5 pav.) IS 345 MX DALI

Virštinkinis / sieninis montavimas (3.6 pav.) IS 3180 DALI

4. Elektros įrengimas

Montavimo vieta turėtų būti nutolusi nuo kito žibinto bent 50 cm, nes jo skleidžiama šiluma gali įjungti pastarąjį.
IS 3180 DALI montavimui galima įsigyti kampinį laikiklį (prekės kodas 648015 – juodas arba 035174 – baltas).

Įvadą sudaro trijų laidų kabelis:

L = fazė (dažniausiai juodas arba rudas laidas)

N = nulinis laidas (dažniausiai mėlynas)

PE = apsauginis laidas (žalias / geltonas)

Prijungimo schema (4.1 pav.)

- Virštinkinis variantas

Jei pažeistos sandarinimo gumos, kabelinio įvado angas reikia užsandarinti dvigubos membranos tarpvamzdžiu M16 arba M20 (min. IP54).

Sieniniam IS 3180 DALI montavimui šalia sandarinimo gumų pažymėta anga kondensatui nutekėti (Ø 5 mm grąžtas). Prireikus išleiti kondensatą, ji reikia atidaryti.

„Master“ / „Slave“ (4.2 pav.)

DALI sensorius skirtas naudoti „Master“ – „Slave“ tinkluose. DALI sensorius šiuo

atveju yra pagrindinis („Master“), „LiveLink“ sensorius – pagalbinis („Slave“).

„Master“ / „Slave“ konfigūracija suteikia galimybę stebėti didesnes patalpas (prijungta apkrova = „Master“, nėra apkrovos = „Slave“). Patalpos apšvietimo įvertinimą atlieka tik „Master“ prietaisas. „Slave“ prietaisai apie užfiksuotą judėjimą praneša „Master“ prietaisui. Apšvietimo įjungimas vykdomas tik per „Master“ prietaisą.

Lygiagrečiai galima sujungti iki 30 įrenginių.

5. Montavimas

- Visas dalis patikrinkite dėl pažeidimų.
- Esant pažeidimams gaminio nenaudokite.
- Pasirinkite tinkamą montavimo vietą atsižvelgdami į jautrumo zonos ilgį ir judėjimo fiksavimą.

Potinkinio įvado montavimo veiksmai (5.1 pav.)

Virštinkinio įvado montavimo veiksmai (5.2 pav.)

IS 3360 DALI, IS 3360 MX Highbay DALI, IS 345 DALI, IS 345 Highbay DALI

Potinkinio IS 3180 DALI įvado montavimo veiksmai (sieninis montavimas) (5.3 pav.)

- **Išjunkite elektros energijos tiekimą.**
- Nuimkite dangtelį nuo sensoriaus modulio.
- Atskirkite sensoriaus modulį nuo apkrovos modulio.
- Prijunkite prie tinklo.
 - Virštinkinis įvadas **(5.4 pav.)**
 - Potinkinis įvadas **(5.5 pav.)**
- Įstatykite tvirtinimo varžtus ir sumontuokite apkrovos modulį.

Jautrumo zonos ilgio apribojimas

Esant poreikiui jautrumo zoną galima nustatyti optimaliai.

- Nustatant linzę. **(5.8/5.10 pav.)**
- Naudojant dengiamąsias užsklandas. **(5.11 pav.)**

Pastaba: norėdami apriboti jautrumo zonos ilgį, atjunkite sensoriaus modulį nuo apkrovos modulio.

- Norėdami nustatyti pageidaujimą jautrumo zonos ilgį, atsukite varžtus arba juos visiškai nuimkite.
- Pastumkite linzę į pageidaujimą zoną.
- Pridėta užsklanda skirta uždengti reikiamą kiekį linzės segmentų ir (arba) individualiai sumažinti jautrumo zonos ilgį.
- Pabaigoje užfiksuokite linzę varžtais.

Jautrumo zona / jautrumo zonos ilgis

IS 3360 DALI **(5.6 pav.)**

IS 345 DALI **(5.8 pav.)**

IS 3360 MX **(5.7 pav.)**

IS 345 MX DALI **(5.9 pav.)**

Montavimo aukštis	Jautrumo zonos ilgis
14 m	10 m
9 m	14 m
6 m	16 m
2,8 m	18 m

Montavimo aukštis	Jautrumo zonos ilgis
14 m	30 m × 4
10 m	25 m × 4
8 m	20 m × 4
6 m	15 m × 4
4 m	10 m × 4

IS 3180 DALI **(5.10 pav.)**

Montavimo aukštis	20 m lėšis			8 m lėšis		
	Nustatymo pakopa	Tangentinis	Spindulinis	Nustatymo pakopa	Tangentinis	Spindulinis
1,5 m	8	5 m	2,5 m	4	3 m	2,0 m
	–	6 m	2,5 m	–	5 m	2,5 m
	–	7 m	3,0 m	–	6 m	3,0 m
	–	8 m	3,0 m	–	7 m	3,0 m
	20	12 m	4,5 m	8	9 m	3,5 m
2,0 m	8	5 m	2,5 m	4	4 m	3,0 m
	–	6 m	3,0 m	–	5 m	3,0 m
	–	7 m	3,5 m	–	6 m	3,0 m
	–	10 m	4,0 m	–	8 m	3,0 m
	20	20 m	4,5 m	8	8 m	3,5 m
2,5 m	8	6 m	3,0 m	4	5 m	3,0 m
	–	8 m	4,0 m	–	7 m	3,5 m
	–	10 m	5,0 m	–	8 m	3,5 m
	–	13 m	5,0 m	–	9 m	4,0 m
	20	20 m	4,0 m	8	10 m	3,5 m
	8	8 m	4,0 m	4	5 m	3,0 m
3,0 m	–	9 m	4,5 m	–	6 m	3,0 m
	–	12 m	5,0 m	–	8 m	4,0 m
	–	17 m	4,0 m	–	10 m	4,5 m
	20	20 m	4,0 m	8	13 m	5,5 m

Pastaba: gamyklinis nustatymas 20 metrų

- Sujunkite sensoriaus ir apkrovos modulius ir priveržkite.
- **Ijunkite elektros energijos tiekimą.**
- Nustatykite funkcijas. (→ „6. Funkcija“)
- Užmaukite dangtelį.

6. Funkcijos / valdymas

Gamyklos nustatymas

Prieblandos nustatymas: dienos režimas

Laiko nustatymas: 5 s

pagrindinis apšvietimas: 80 %


Prieblandos lygio nustatymas (6.1 pav.)

Pageidaujamas sensoriaus suveikimo slenkstis nustatomas tolygiai nuo maždaug 2 iki 1000 liuksų.

Nustatymo regulatorius ☾ reiškia prieblandos režimą, maždaug 2 liuksus.

Nustatymo regulatorius ☼ reiškia dienos šviesos režimą / nepriklauso nuo apšvietimo.

Įsisavinimo režimas

Esant pageidaujamos apšvietimo sąlygoms, kuriomis sensorius ateiptyje turi reaguoti į judėjimą, reguliatorių reikia nustatyti ties . Po 10 s išmatuota aplinkos apšvietimo reikšmė bus išsaugota.

Apsauginis dangtelis

Šiame gaminyje įrengtas apsauginis dangtelis. Esant kito šviesos šaltinio apšvietimui, šis užtikrina sensoriaus veikimą 60 s režimu, nepriklausančiu nuo apšvietimo ryškumo. (→ „11. Veikimo sutrikimai“)

Pastovi šviesa

Užtikrina tolygų apšvietimo lygį. Sensorius matuoja esamą dienos šviesą ir įjungia papildomą dirbtinį apšvietimą, kad būtų užtikrintas pageidaujamas apšvietimo lygis. Pasikeitus dienos šviesos lygiui, pagal tai pritaikomas ir dirbtinis apšvietimas. Dirbtinis apšvietimas įjungiamas papildomai priklausomai nuo buvimo. Pastovaus apšvietimo valdymas gali būti suaktyvintas / išaktyvintas „RC8“ nuotolinio valdymo pultu ir „Smart-Remote“.

Buvimo sensoriaus išjungimo logika

Viršijus nustatytą prieblandos lygio reikšmę, prijungtas prietaisai išjungiamas.

Švietimo trukmės nustatymas (6.1 pav.)

Pageidaujama prijungto šviestuvo švietimo trukmė gali būti nustatoma nuo maždaug 5 s, iki maks. 15 min. Kaskart užfiksavus judesį prieš pasibaigiant šiam laikui, laikmatis įsijungia iš naujo.

Šviesos diodų funkcija

- Įprastas režimas: šviesos diodas nešviečia
- Bandomasis režimas: šviesos diodas šviečia užfiksavus judėjimą
- Nuotolinis valdymas: šviesos diodas mirksi maždaug 10 kartų per sekundę
- Nuolatinis J.J. / IŠJ. šviesos diodas šviečia nepertraukiamai

7. Priedai (pasirenkamieji)

Naudotojo nuotolinio valdymo pultas RC5 EAN 4007841 592806

Papildomos RC5 funkcijos

- Apšvietimas J.J. / IŠJ. 4 val.
- Naudotojo atliekama atstata
- 100 val. įkaitinimas, 4 val. ĮJUNGTA šviesa \geq 5 s spausi
- DIM1 -/ DIM1 +
- „Scene 1“ išsaugojimas
- „Scene 1“ suaktyvinimas
- „Scene 2“ išsaugojimas
- „Scene 2“ suaktyvinimas

Aptarnavimo tarnybos nuotolinio valdymo pultas RC8 EAN 4007841 559410

Papildomos RC8 funkcijos

- Švietimo trukmės nustatymas CH1
- Bandomo režimas/Įprastas režimas
- Prieblandos lygio nustatymas
- Nakties režimas
- Dienos šviesos režimas
- „Teach-IN“
- Atstata
- Budintis režimas: 1 = 10 % ... 5 = 50 %, \geq 5 s spausi

„Smart Remote“ EAN 4007841 009151

- Pakeičia nuotolinio valdymo pultus RC5 ir RC8
- Valdymas išmaniuoju telefonu arba planšetiniu kompiuteriu
- Atsisiųskite tinkamą programėlę ir susiekite per „Bluetooth“
- Sensoriaus atpažinimas ir parametrų nuskaitymas

Išmanusis nuotolinis pultas, papildomos funkcijos

- Prieblandos lygio nustatymas: įsisavinimas, 2–1000 liuksų
- Pagrindinio apšvietimo lygis: 50–100 %
- Pradinė būklė: šviesos ĮJUNGIMAS / IŠJUNGIMAS po maitinimo įtampos įrengimo
- Sensorius
- Laiko nustatymas: 5 s – 60 min.
- Bazinis apšvietimas: J.J., IŠJ., 10–30 min., naktis
- Bazinio apšvietimo lygis: 10–50 %
- Įkaitinimas

8. Naudojimas / priežiūra

Infraraudonųjų spindulių sensorius naudojamas automatiniam šviesos įjungimui. Specialioms įsilaužimo pavojaus signalizacijoms jis netinka, nes jame nėra tam reikalingos apsaugos nuo sabotažo. Oro sąlygos gali turėti įtakos judesio sensoriaus veikimui. Esant stipriems vėjo gūsiams, snigant, lyjant, krušos metu prietaisai gali įsijungti nepageidaujama metu, nes staigių temperatūros pokyčių neįmanoma atskirti nuo šilumos šaltinių. Užsiteršusias linzes valykite drėgnu audeklu (nenaudokite jokių valiklių).

9. Šalinimas

Elektros prietaisai, priedai ir pakuotės turi būti perdirbami aplinkai nekenksmingu būdu.



Neišmeskite elektros prietaisų kartu su buitinėmis atliekomis!

Tik ES šalims

Remiantis galiojančia Europos Sąjungos Direktyva dėl elektros ir elektronikos įrangos atliekų ir jos perkėlimo į nacionalinę teisę, nebetinkami naudoti elektros prietaisai turi būti renkami atskirai ir perdirbami aplinkai nekenksmingu būdu.

10. Gamintojo garantija

Kaip pirkėjas, prirėikusias, turite jums įstatymų suteiktas teises, reiškiamas pardavėjui. Jeigu šios teisės egzistuoja jūsų šalyje, mūsų garantija jų negali sumažinti arba apriboti. Suteikiame jums 5 metų garantiją užtikrinami puikias savybes ir sklandų „STEINEL-Professional“ sensorinio gaminio veikimą. Garantuojame, kad šiame gaminyje nėra medžiagos, gamybos ir konstrukcinių defektų. Garantuojame sklandų visų elektroninių dalių ir kabelių veikimą ir užtikriname, kad visos naudotos medžiagos ir jų paviršiai yra be trūkumų.

Galiojimas

Jeigu norite pareikšti pretenziją dėl gaminio, atsiųskite jį visą, apmokėję gabenimo išlaidas, su originaliu pirkimo dokumentu, kuriame turi būti nurodyta pirkimo data ir pavadinimas, pardavėjui iš kurio pirkote arba STEINEL atstovui Lietuvoje UAB KVARCAS (Neries krantinė 32, Kaunas) arba tiesiai gamintojui šiuo adresu: **Neries krantinė 32, LT-48463 Kaunas**. Todėl rekomenduojame pirkimo dokumentą saugoti iki garantinio laiko pabaigos. STEINEL nedengia gabenimo išlaidų ir neatsako už riziką grąžinant. Informacijos kaip pasinaudoti garantine teise rasite mūsų svetainėje info@kvarcas.lt.

Garantinio įvykio atveju arba jeigu turite klausimų, susijusių su šiuo gaminiu, bet kada galite skambinti STEINEL atstovui Lietuvoje UAB KVARCAS (**8-37-408030**) arba tiesiogiai gamintojui jo aptarnavimo skyriaus būdinčiąja linija **8-37-408030**.

5 METŲ
GAMINTOJO
GARANTIJA

11. Techniniai duomenys

	IS 3180 DALI	IS 3360 DALI IS 3360 MX DALI	IS 345 DALI	IS 345 MX DALI
Matmenys (l × P × A)	Virštinis apvalus Ø Virštinis kamuotas Potinkinis apvalus Ø Potinkinis kamuotas		126 × 65 mm 95 × 95 × 65 mm 124 × 78 mm 94 × 94 × 78 mm	
Prijungimas prie elektros tinklo	220–240 V, 50/60 Hz maks. 2,5 mm ²			
Apimties kampas	180° su 90° atverties kampu	360° su 180° atverties kampu	180° su 45° atverties kampu	180° su 45° atverties kampu
Veikimo nuotolis	1 pagrindinis nustatymas: maks. 8–20 m tangentinis; termostabilizuotas 2 pagrindinis nustatymas: maks. 4–8 m, termo stabilizuotas + tikslus nustatymas pastumiant linzę ir naudojantis dengiamosiomis užsklandomis	IS 3360 DALI maks. 20 m tangentinis; termostabilizuotas IS 3360 MX DALI maks. 18 m; termo stabilizuotas + tikslus nustatymas naudojant dengiamąsias užsklandas	maks. 20 × 4 m (tangentinio būdu), maks. 12 × 4 m (radialinis); termostabilizuotas + tikslus nustatymas naudojant dengiamąsias užsklandas	maks. 30 × 4 m (radialinis) esant 14 m montavimo aukščiui; termostabilizuotas + tikslus nustatymas naudojant dengiamąsias užsklandas
Jautrumo zonos lygiai	7	11	5	5
Perjungimo zonos	448	1416	280	120
DALI išėjimas	2 polių DAL valdymo linija / „Broadcast“			
Valdomi DALI elektroniniai paleidimo įrenginiai	30			
Montavimo aukštis	2,5–4 m	14 m	2,5–4 m	14 m

	IS 3180 DALI	IS 3360 DALI IS 3360 MX DALI	IS 345 DALI	IS 345 MX DALI
Švietimo trukmės nustatymas	5 s – 15 min.			
Prieblandos lygio nustatymas	2–1000 liuksų + įsisavinimo režimas			
Pastovaus švietimo funkcija	(4 val.) valdomas jungikliu			
Saugos klasė	Virštininis: IP54	Potinkinis: IP20		
Temperatūros diapazonas	Nuo -20 iki +50 °C			

12. Veikimo sutrikimai

Sutrikimas	Priežastis	Ištaisymas
Sensoriuje nėra įtampos	<ul style="list-style-type: none"> ■ Sugedęs, neįjungtas saugiklis, nutrūkusi elektros srovė ■ Trumpasis jungimas 	<ul style="list-style-type: none"> ■ Pakeiskite saugiklį, įjunkite tinklo jungiklį, įtampos indikatoriumi patikrinkite elektros laidus ■ Patikrinkite įvadą
Sensorius neįsijungia	<ul style="list-style-type: none"> ■ Veikiant dienos šviesos režimu, prieblandos nustatymai nustatyti ties nakties režimu ■ Perdegusi lemputė ■ Tinklo jungiklis išjungtas ■ Perdegė saugiklis ■ Aptikimo zona nustatyta netiksliai 	<ul style="list-style-type: none"> ■ Nustatykite iš naujo ■ Pakeiskite lemputę ■ Įjunkite jungiklį ■ Reikia naujo saugiklio arba patikrinkite prijungimą ■ Sureguliuokite iš naujo
Sensorius neišjungia šviestuvo	<ul style="list-style-type: none"> ■ Jautrumo zonoje fiksuojamas nuolatinis judesys ■ Įsijungęs žibintas yra pagavimo diapazone ir dėl temperatūros kitimo vėl įsijungia ■ Įsijungęs žibintas veikia nuostoviosios šviesos režimu (LED įjungtas) 	<ul style="list-style-type: none"> ■ Patikrinkite jautrumo zoną ir, jei reikia, iš naujo sureguliuokite ar nustatykite ■ Pakeiskite ar nustatykite kitą diapazoną ■ Išjunkite nuostoviosios šviesos režimą

Sutrikimas	Priežastis	Ištaisymas
Sensorius nuolat įjungia / išjungia šviestuvą	<ul style="list-style-type: none"> ■ Įsijungęs žibintas yra pagavimo diapazone ■ Aptikimo zonoje vaikšto gyvūnai 	<ul style="list-style-type: none"> ■ Iš naujo nustatykite arba uždenkite zoną, padidinkite atstumą ■ Iš naujo nustatykite arba uždenkite zoną
Pakito sensoriaus jautrumo zonos ilgis	<ul style="list-style-type: none"> ■ Pakito aplinkos temperatūra 	<ul style="list-style-type: none"> ■ Per dengiamąjį sluoksnį tiksliai nustatykite pagavimo diapazoną
Sensorius įsijungia nepageidaujamu metu	<ul style="list-style-type: none"> ■ Vėjas jautrumo zonoje siūbuoja medžius ir krūmus ■ Užfiksuojami gatvė važiuojantys automobiliai ■ Ant objektyvo krenta saulės šviesa ■ Staigūs temperatūros svyravimai dėl oro sąlygų (vėjo, lietaus, sniego) arba ventiliatorių ar atvirų langų sukkelto oro judėjimo ■ Aktyvi apsauginio dangtelio funkcija ■ Sensorius netoli WLAN ar kitų radijo ryšio šaltinių 	<ul style="list-style-type: none"> ■ Nustatykite jautrumo zoną iš naujo ■ Nustatykite jautrumo zoną iš naujo ■ Jutiklį sumontuokite taip, kad jis būtų apsaugotas, arba iš naujo nustatykite zoną ■ Pakeiskite zoną, perkelkite montavimo vietą ■ Junkite rankiniu būdu naudodamiesi mygtukais / jungikliais ■ Nustatytoju inercinio veikimo laikotarpiu nefiksuojamas judėjimas + 60 s (apsauginio dangtelio funkcija) ■ Įrenkite mažiausiai 2 m iki radijo ryšio šaltinių

1. Par šo dokumentu

- Lūdzu, izlasiet to uzmanīgi un saglabājiet!
- Autortiesības ir aizsargātas.
Pārpublicēšana, arī atsevišķu izvilkmumu veidā, tikai ar mūsu atļauju.
- Paturam tiesības veikt izmaiņas, kas saistītas ar tehnikas attīstību.

Simbolu skaidrojums



Brīdinājums par bīstamību!



Norāde uz tekstu dokumentā.

2. Vispārēji drošības norādījumi



Pirms jebkādiem darbiem pie sensora, jāpārtrauc strāvas padevi tam!

- Montāžas laikā pievienojamais elektrības vads nedrīkst atrasties zem sprieguma. Tādēļ vispirms jāatslēdz elektrība un ar sprieguma testerī jāpārbauda, vai sprieguma vairs nav.
- Sensora instalēšana nozīmē darbu ar elektrotīkla spriegumu. Tādēļ tas jāveic lietpratīgi un saskaņā ar vietējo instalēšanas un pieslēgšanas tehnisko priekšrakstu prasībām. (**DE** - VDE 0100, **AT** - ÖVE-EN 1, **CH**- SEV 1000)

3. IS 3360, IS 3360 MX, IS 345, IS 345 MX, IS 3180 DALI

Pareiza lietošana

- IS 3360 MX DALI un IS 345 MX DALI ir piemēroti montāžai pie griestiem iekšstelpās.
- IS 3360 MX DALI un IS 345 MX DALI ir piemēroti montāžai pie griestiem iekšstelpās un ārā.
- IS 3180 DALI ir piemērots motāžai pie sienas iekšstelpās un ārā.
- Zemapmetuma varianti ir paredzēti tikai montāžai iekšstelpās.

Kustību ziņotājs ir aprīkots ar piroelektriskajiem sensoriem, kas uztver kustīgu ķermeņu (cilvēku, dzīvnieku u. tml.) neredzamo siltuma starojumu. Šādi uztvertais siltuma starojums tiek elektroniski pārveidots, un pieslēgtais patērētājs (piemēram, gaismeklis) tiek ieslēgts. Caur šķēršļiem, tādiem kā sienas jeb loga stikls, šis siltuma starojums netiek atpazīts, tādejādi gaismeklis neieslēdzas.

Visus funkciju iestatījumus iespējams veikt arī ar tālvadības pultīn RC5, RC8, kā arī Smart Remote. (→ "7. Piederumi")

Piegādes apjoms virsapmetuma montāžai (**3.1. att.**)

Piegādes apjoms zemapmetuma montāžai (**3.2. att.**)

Ierīces komplektācija (**3.3. att.**)

- A** Jaudas modulis Pievads Virsapmetuma
- B** Slodzes modulis Pievads Zemapmetuma
- C** Dizaina uzlika apaļa un kantaina
- D** Sensora modulis
- E** Nosegs

Izstrādājuma izmēri

Zemapmetuma/Zemapmetuma (**3.4. att.**) IS 3360 DALI, IS 3360 MX DALI, IS 345 DALI

Virsapmetuma/Zemapmetuma (**3.5. att.**) IS 345 MX DALI

Sienas virsapmetuma montāža (**3.6. att.**) IS 3180 DALI

4. Elektriskā instalācija

Uzstādīšanas vietai ir jābūt vismaz 50 cm attālumā no kāda cita gaismekļa, jo tā siltuma starojums var patvaļīgi iedarbināt sensoru.

IS 3180 DALI montāžai opcionāli var saņemt stūra sienu turētājus (art. nr. 648015 melns vai 035174 balts).

Tīkla pievadvadu veido 3 dzīslu kabelis:

L = fāze (parasti melns, brūns vai pelēks)

N = nulles vads (parasti zils)

PE = zemējums (zaļš/dzeltens)

Pieslēguma paraugs (**4.1. att.**)

– Virsapmetuma variants

Gumijas blīvju bojājumu gadījumā kabeļu izvadu atveres jānoblivē ar dubultās membrānas iemavu M16 vai M20 (vismaz IP54).

IS 3180 DALI montāžai pie sienas paralēli blīvēm ir atzīmēta atver kondensācijas ūdens atvere (Ø 5 mm urbis). Vajadzības gadījumā tā jāatver.

Master/Slave (vadošais/vadītais) (**4.2. att.**)

Dali sensors ir piemērots izmantošanai vadošā un vadītā (Master-Slave) sensora tīklos.

Turklāt DALI ir vadošais sensors, LiveLink sensors - vadītais.

Vadošā/vadītā režīms ļauj aptvert lielākas telpas (Slodze pieslēgta = vadošais, nav slodzes = vadītais). Telpas apgaismojuma mērīšanu veic tikai vadošais sensors.

Vadītie sensori par kustības konstatēšanu ziņo vadošajam sensoram. Apgaismojuma slēgšanu veic tikai vadošais sensors.

Var pieslēgt līdz 30 dalībniekus.

5. Montāža

- Pārbaudiet visas detaļas, vai tās nav bojātas.
- Bojājumu gadījumā neliejojiet produktu.
- Izvēlieties montāžai piemērotu vietu, ņemot vērā sniedzamību un kustības uzveršanu.

Montāžas soļi zemapmetuma montāžai (5.1. att.)

Montāžas soļi virsapmetuma pievadam (5.2. att.)

IS 3360 DALI, IS 3360 MX Highbay DALI, IS 345 DALI, IS 345 Highbay DALI

Montāžas soļi zemapmetuma montāžai (sienas montāža) IS 3180 DALI (5.3. att.)

- **Atslēdziet elektrības apgādi.**
- Atvienojiet dizaina blendi no sensora moduļa.
- Atvienojiet sensora moduli no slodzes moduļa.
- Veiciet tīkla pieslēgumu.
 - Virsapmetuma pievads. (5.4. att.)
 - Zemapmetuma pievads. (5.5. att.)
- Ievietojiet stiprinājuma skrūves un uzmontējiet slodzes moduli.

Sniedzamības ierobežošana

Uztveres zonu var optimāli iestatīt pēc vajadzības.

- Justējot lēcu. (5.8./5.10. att.)
- Izmantojot nosegu. (5.11. att.)

Norāde! Sniedzamības ierobežošanai senormodulis jāatdala no slodzes moduļa!

- Lai iestatītu vēlamo sniedzamību, jāatskrūvē skrūves, vai arī tās pilnībā jāizņem.
- Jāiestumj lēca vēlamajā zonā.
- Komplektācijā ietilpstošie nosegi kalpo nenoteikta skaita lēcas segmentu nosegšanai, t. i., individuālai sniedzamības samazināšanai.
- Beigās lēca jānofiksē ar skrūvēm.

Uztveres lauks/Sniedzamība

IS 3360 DALI (5.6. att.)

IS 345 DALI (5.8. att.)

IS 3360 MX (5.7. att.)

IS 345 MX DALI (5.9. att.)

Montāžas augstums	Sniedzamība
14 m	10 m
9 m	14 m
6 m	16 m
2,8 m	18 m

Montāžas augstums	Sniedzamība
14 m	30 m × 4
10 m	25 m × 4
8 m	20 m × 4
6 m	15 m × 4
4 m	10 m × 4

IS 3180 DALI (5.10. att.)

Montāžas augstums	Iestatīšanas pakāpe	20 m lēca tangenciāli		8 m lēca tangenciāli		
		radiāli	radiāli	Iestatīšanas pakāpe	tangenciāli	radiāli
1,5 m	8	5 m	2,5 m	4	3 m	2,0 m
	–	6 m	2,5 m	–	5 m	2,5 m
	–	7 m	3,0 m	–	6 m	3,0 m
	–	8 m	3,0 m	–	7 m	3,0 m
	20	12 m	4,5 m	8	9 m	3,5 m
2,0 m	8	5 m	2,5 m	4	4 m	3,0 m
	–	6 m	3,0 m	–	5 m	3,0 m
	–	7 m	3,5 m	–	6 m	3,0 m
	–	10 m	4,0 m	–	8 m	3,0 m
	20	20 m	4,5 m	8	8 m	3,5 m
2,5 m	8	6 m	3,0 m	4	5 m	3,0 m
	–	8 m	4,0 m	–	7 m	3,5 m
	–	10 m	5,0 m	–	8 m	3,5 m
	–	13 m	5,0 m	–	9 m	4,0 m
	20	20 m	4,0 m	8	10 m	3,5 m
3,0 m	8	8 m	4,0 m	4	5 m	3,0 m
	–	9 m	4,5 m	–	6 m	3,0 m
	–	12 m	5,0 m	–	8 m	4,0 m
	–	17 m	4,0 m	–	10 m	4,5 m
	20	20 m	4,0 m	8	13 m	5,5 m

Norāde! Rūpnīcā iestatīti 20 m.

- Savietojiet un saskrūvējiet sensoru un slodzes moduli.
- **Ieslēdziet elektrības apgādi.**
- Iestatiet funkcijas. (→ "6. Funkcija")
- Uzspaudiet dizaina uzliku.

6. Funkcionēšana/Lietošana

Rūpnīcas iestatījumi

Krēslas sliekšņa iestatījums: Dienas režīms

Laika iestatīšana: 5 s

Galvenais apgaismojums: 80 %


Krēslas sliekšņa iestatījums (6.1. att.)

Vēlamo sensora reakcijas sliekšni iespējams bez pakāpēm iestatīt robežās no apm. 2 līdz 1000 luksiem.

Iestatījumu regulators ☾ nozīmē krēslas režīmu, apm. 2 luksi.

Iestatījumu regulators ☼ nozīmē dienasgaismas režīmu/atkarībā no apgaismojuma.

Teach režīms

Pie vēlamiem apgaismojuma apstākļiem, pie kuriem sensoram turpmāk jāreaģē uz kustību, regulators jāiestata uz . Pēc 10 s tiek saglabāta izmērītā apkārtnes gaišuma vērtība.

Aizsardzība pret apžilbināšanu

Šis produkts ir aprīkots ar integrētu aizsardzības sistēmu pret apžilbināšanu. Tā gadījumos, kad sensoru uz 60 sekundēm apžilbina cita gaisma, ieslēdz sensoru no gaismas intensitātes neatkarīgu režīmā. (→ "11. Darbības traucējumi")

Konstanta gaisma

Nodrošina nemainīgu apgaismojuma līmeni. Ziņotājs mēra esošo dienasgaismu un ieslēdz maksimālo apgaismojumu, lai sasniegtu vajadzīgo apgaismojuma līmeni. Ja mainās dienasgaisma, ieslēgtais maksimālais apgaismojums tiek pielāgots. Ieslēgšana bez dienasgaismas notiek arī atkarībā no klātbūtnes. Konstantās gaismas regulāciju var aktivēt/deaktivēt ar RC8 tālvadības pultī un Smart Remote.

Izslēgšanas loģikas klātbūtnes sensors

Pēc iestatītās krēsošanas vērtības pārsniegšanas, pieslēgtais patērētājs tiek izslēgts.

Laika iestatījums (6.1. att.)

Pieslēgtā gaismekļa vēlamo degšanas ilgumu iespējams bez pakāpēm iestatīt robežās no apm. 5 sek līdz maks. 15 min. Ar katru kustību, kas uztverta pirms šī laika beigām, pulkstenis tiek startēts no jauna.

LED funkcijas

- Normālais režīms: LED neiedegas
- Testa režīms: LED deg, konstatējot kustību
- Tālvadības pults: LED mirgo ar apm. 10 reizes sekundē
- Ilgstoši IESL./IZSL.: LED deg

7. Piederumi (pēc izvēles)

Lietotāja tālvadības pults RC5 EAN 4007841 592806

- RC5 papildu funkcijas
- Gaisma IESL./IZSL. 4 h
 - Lietotāja atiestate (User-Reset)
 - 100 h burn in, 4 h gaisma IESL. \geq 5 s nospieš
 - DIM1 -/ DIM1 +
 - Saglabāt 1. scēnu
 - Saglabāt 1. scēnu
 - Saglabāt 2. scēnu
 - Saglabāt 2. scēnu

Servisa tālvadības pults RC8 EAN 4007841 559410

- RC8 papildu funkcijas
- Laika iestatījums CH1
 - Testa režīms / Normālais režīms
 - Krēslas sliekšņa iestatījums
 - Nakts režīmā
 - Dienasgaismas režīmā
 - Teach-IN
 - Atiestate
 - Pamata apgaismojuma stiprums: 1 = 10 % ... 5 = 50 %, \geq nospiežiet 5 s

Smart Remote EAN 4007841 009151

- Aizstāj tālvadības pultis RC5 un RC8
 - Vadība ar viedtālruni vai planšeti
 - Lejuplādējiet atbilstošo lietotni un savienojiet ar Bluetooth
 - Sensora atpazīšana un parametru nolasišana
- Papildu funkcijas Smart Remote
- Krēslas sliekšņa iestatīšana: Teach, 2–1000 luks
 - Galvenā apgaismojuma pakāpe: 50% - 100%
 - Inicijālstāvoklis: darbība pēc gaismas apgādes jaudas pievienošanas IESL./IZSL.
 - Sensors
 - Laika iestatīšana: 5 s - 60 min
 - Pamata apgaismojums iesl., izsl., 10–30 min, nakts
 - Pamata apgaismojuma stiprums: 10–50 %
 - Burn in

8. Lietošana/kopšana

Infrasarkano staru sensoru ir piemērots gaismas automātiskai ieslēgšanai. Ierīce nav piemērota speciālām pretielaušanās signalizācijām, jo tā nav aprīkota ar priekšrakstos noteikto aizsardzību pret apzinātu bojāšanu. Laika apstākļi var ietekmēt kustības sensora darbību. Stipru vēja brāzmu, sniega, lietus un krusas dēļ sensors var patvaļīgi ieslēgties, jo tas nevar atšķirt pēkšņas temperatūras svārstības no siltuma avota. Uztveres lēca tīrāma ar mitru lupatiņu (bez tīrīšanas līdzekļa).

9. Utilizācija

Elektroierīces, piederumi un iepakojumi jānodod dabai draudzīgai atkārtotai pārstrādei.



Nemetiet elektroierīces parastajos atkritumos!

Tikai ES valstīm:

Atbilstoši Eiropas vadlīnijām par vecām elektroierīcēm un elektroniskām ierīcēm, un to lietojumam nacionālās tiesībās, nefunkcionējošas elektroierīces jāsavāc atsevišķi un tās jānodod dabai draudzīgai atkārtotai pārstrādei.

10. Ražotāja garantija

K pircējam Jums attiecībā pret predevi ir spēkā likumā paredzētās garantijas tiesības. Mūsu garantijas saistības nesamazina un neierobežo šīs tiesības, ciklītās pastāv Jūsu valstī. Mēs pieņemam 5 gadu garantiju nevainojamam Jūsu STEINEL profesionālās sensorikas produkta pamam un darbam. Mēs garantējam, ka šim produktam nav materiāla, ražošanas un konstrukcijas defektu. Mēs garantējam visu elektronisko būvdarbu un kabu ekspluatācijas drošumu, kā arī visu izmantoto materiālu un to virsmu nevainojamību.

Sdzību iesniegšana

Ja vēlaties reklamēt Jūsu iegādāto produktu, lūdzam, nosūtiet to pilnā komplektācijā, apmaksājot pasta izdevumus, pievienojot oriģinālo čekus, kā arī norādot pirkuma datumu un produkta apzīmējumu, Jūsu pārdevējam vai tieši mums: **Ambergs SIA, Brīvības gatve 195-16, LV-1039 Rīga**. Tādēļ mēs iesakām rūpīgi saglabāt pirkuma čekus līdz garantijas laika beigām. STEINEL neņemas atbildību par transporta bojājumiem un atpakaļ sūtīšanas riskiem.

Informāciju par garantijas pieteikumu Jūs atradīsiet mūsu mājas lapā www.steinel-professional.de/garantie

Ja Jums ir garantijas gadījums vai Jums ir jautājumi par Jūsu iegādāto produktu, Jūs jebkurā laikā varat vērsties servisa dienestā: **00371 29460997**.

5
RAŽOTĀJA
GARANTĪJA

11. Tehniskie dati

	IS 3180 DALI	IS 3360 DALI IS 3360 MX DALI	IS 345 DALI	IS 345 MX DALI
Izmēri (G×P×A)	Virsapmetuma apaļš Ø Virsapmetuma kantains		126 × 65 mm 95 × 95 × 65 mm	
	Zemapmetuma apaļš Ø Zemapmetuma kantains		124 × 78 mm 94 × 94 × 78 mm	
Tikla pieslēgums	220-240 V, 50/60 Hz maks. 2,5 mm ²			
Uztveres leņķis	180°, ar 90° lielu atveres leņķi	360°, ar 180° lielu atveres leņķi	180°, ar 45° lielu atveres leņķi	180°, ar 45° lielu atveres leņķi
Sniedzamība	Pamata iestatījums 1: maks. 8-20 m tangenciāls; temperatūras stabilizēts Pamata iestatījums 2: maks. 4-8 m temperatūras stabilizēts + detalizēta justešana, pārvietojot lēcu un nosegu	IS 3360 DALI maks. 20 m tangenciāls temperatūras stabilizēts IS 3360 MX DALI maks. 18 m; temperatūras stabilizēts + detalizēta justešana ar nosegu palīdzību	maks. 20 x 4 m (tangenciāli), maks. 12 x 4 m (radiāls), noturīgs pret temperatūras izmaiņām	maks. 30 x 4 m (radiāls) pie 14 m montāžas augstuma; temperatūras stabilizēts + detalizēta justešana ar nosegu palīdzību
Uztveres līmeņi	7	11	5	5
Slēgšanas zonas	448	1416	280	120
DALI izeja	2 polu DALI vadības kabelis/Broadcast			
Vadāmi DALI EVG (el. balasti)	30			
Montāžas augstums	2,5 - 4 m	14 m	2,5 - 4 m	14 m
DALI komforta funkcija, pamata apgaismojums	Iesl., izsl., 10-30 min, visu nakti, 10-50 %			
Laika iestatīšana	5 s - 15 min			

	IS 3180 DALI	IS 3360 DALI IS 3360 MX DALI	IS 345 DALI	IS 345 MX DALI
Krēslas sliekšņa iestatījums	2-1000 luksu + Teach režīms			
Ilgstošais apgaismojums	slēdzams (4 st.)			
Aizsardzības veids	Virsapmetuma: IP54 Zemapmetuma: IP20			
Temperatūras amplitūda	- 20 °C līdz + 50 °C			

12. Darbības traucējumi

Traucējumi	Cēlonis	Risinājums
Sensors bez sprieguma	<ul style="list-style-type: none"> ■ bojāts drošinātājs, nav ieslēgts, bojāts vads ■ īssavienojums 	<ul style="list-style-type: none"> ■ jauns drošinātājs, ieslēdziet tīkla slēdzi; pārbaudiet vadu ar sprieguma testerī ■ pārbaudiet pieslēgumus
Sensors neieslēdzas	<ul style="list-style-type: none"> ■ dienas gaismas režīmā, krēslas sliekšnis iestatīts nakts režīmā ■ izdegusi kvēlspuldze ■ IZSLĒGTS tīkla slēdzis ■ bojāts drošinātājs ■ nav mērķtiecīgi iestatīts uztveres lauks 	<ul style="list-style-type: none"> ■ iestatiet no jauna ■ nomainiet kvēlspuldzi ■ ieslēdziet ■ jauns drošinātājs, pēc vajadzības pārbaudiet pieslēgumu ■ justējiet atkārtoti
Sensors neieslēdzas	<ul style="list-style-type: none"> ■ nepārtraukta kustība uztveres laukā ■ kāds cits gaismas avots atrodas uztveres laukā un temperatūras izmaiņū dēļ ieslēdz gaismekli ■ pieslēgts gaismeklis ilgstošā apgaismojuma režīmā atrodas uztveres laukā (deg LED) 	<ul style="list-style-type: none"> ■ pārbaudiet lauku un pēc nepieciešamības justējiet atkārtoti, t. i., nosedziet ■ izmainiet lauku, t. i., nosedziet ■ izslēdziet ilgstošā apgaismojuma režīmu

Traucējumi	Cēlonis	Risinājums
Sensors pastāvīgi ieslēdzas un izslēdzas	<ul style="list-style-type: none"> ■ pieslēgts gaismeklis atrodas uztveres laukā ■ dzīvnieki kustas uztveršanas diapazonā 	<ul style="list-style-type: none"> ■ izmainiet diapazonu jeb nosedziet sensoru, palieliniet atstatumu ■ izmainiet zonu vai nosedziet sensoru
Sensora sniedzamības izmaiņas	<ul style="list-style-type: none"> ■ mainījies apkārtējās vides temperatūra 	<ul style="list-style-type: none"> ■ iestatiet precīzi uztveres lauku ar noseglendes palīdzību
Sensors ieslēdzas patvaļīgi	<ul style="list-style-type: none"> ■ vējš uztveres laukā kustina kokus un krūmus ■ tiek uztvertas uz ielas esošās automašīnas ■ uz lēcas krīt saules stari ■ negaidītas temperatūras izmaiņas, negaisa (vēja, lietus, sniega) vai gaisa plūsmas no ventilatoriem, atvērtiem logiem dēļ ■ aktivizēta aizsardzība pret apžilbināšanu ■ sensors WLAN tuvumā vai cits signāla avots 	<ul style="list-style-type: none"> ■ izmainiet lauku ■ izmainiet lauku ■ uzmontējiet sensoru aizsargāti, vai arī mainiet uztveres lauku ■ izmainiet lauku, izmainiet montāžas vietu ■ manuāla slēgšana, izmantojot slēdzi ■ iestatītājā izslēgšanās laikā + 60 sekundes neotiek kustība (aizsardzība pret apžilbināšanu) ■ instalējiet vismaz 2 m no signāla avota

1. Об этом документе

- Просим тщательно прочесть и сохранить!
- Защищено авторскими правами.
- Перепечатка, также выдержками, только с нашего согласия.
- Мы сохраняем за собой право на изменения, которые служат техническому прогрессу.

Разъяснение символов



Предупреждение об опасностях!



Указание на текст в документе.

2. Общие указания по технике безопасности



Перед началом любых работ, проводимых на сенсоре, следует отключить напряжение!

- При проведении монтажа подключаемый электропровод должен быть обесточен. Поэтому в первую очередь следует отключить подачу тока и проверить отсутствие напряжения с помощью индикатора напряжения.
- Работы по установке сенсора относятся к категории работ с сетевым напряжением. Поэтому при монтаже светильников следует соблюдать указания и условия, приведенные в инструкции по подключению. (**DE** - VDE 0100, **AT** - ÖVE-EN 1, **CN** - SEV 1000)

3. IS 3360, IS 3360 MX, IS 345, IS 345 MX, IS 3180 DALI

Применение по назначению

- IS 3360 MX DALI и IS 345 MX DALI предназначены для потолочного монтажа внутри помещений.
- IS 3360 DALI и IS 345 DALI предназначены для потолочного монтажа внутри помещений и на улице.
- IS 3180 DALI подходит для настенного монтажа внутри помещений и на улице.
- Варианты скрытой проводки подходят только для монтажа во внутренних помещениях.

Датчик движения оснащен пиросенсорами, которые регистрируют невидимое теплоизлучение движущихся объектов (людей, животных и т.д.). Регистрируемое таким образом теплоизлучение преобразуется электронным устройством в сигнал, который вызывает включение потребителя (например, лампы). Если на пути имеются

препятствия, например, стены или оконные стекла, то регистрация теплоизлучения не происходит, а следовательно не производится включение светильника. Все функциональные настройки в качестве опции можно выполнить с пульта дистанционного управления RC5, RC8 и Smart Remote. (→ "7. Принадлежности")

Объем поставки для монтажа открытой проводкой (рис. 3.1)

Объем поставки для монтажа скрытой проводкой (рис. 3.2)

Обзор приборов (рис. 3.3)

- A** Нагрузочный модуль, подвод кабеля открытой проводкой
- B** Нагрузочный модуль, подвод кабеля скрытой проводкой
- C** Декоративная панель круглая или многогранная
- D** Сенсорный модуль
- E** Плафон

Размеры изделия

Открытая/скрытая проводка (рис. 3.4) IS 3360 DALI, IS 3360 MX DALI, IS 345 DALI

Открытая/скрытая проводка (рис. 3.5) IS 345 MX DALI

Открытая проводка / настенный монтаж (рис. 3.6) IS 3180 DALI

4. Электромонтаж

Место, в котором производится монтаж, должно быть удалено от другого светильника на расстояние, составляющее не менее, чем 50 см, чтобы предотвратить ошибочное включение системы в результате отдачи тепла.

Для монтажа IS 3180 DALI в качестве опции предлагается угольник (№ арт. 648015 черный или 035174 белый).

Сетевой провод состоит из 3 жил:

L = фаза (обычно черного, коричневого или серого цвета)

N = нулевой провод (чаще всего синий)

PE = провод заземления (зеленый/желтый)

Пример подключения (рис. 4.1)

- Вариант открытой проводки

При повреждениях уплотнительной резины необходимо уплотнить отверстия для проведения кабеля при помощи двухмембранного патрубка M16 или M20 (мин. IP54). Для настенного монтажа IS 3180 DALI рядом с уплотнениями намечено отверстие для конденсата (сверло Ø 5 мм). Оно должно быть при необходимости открыто.

Master/Slave (рис. 4.2.)

Сенсор DALI подходит для использования в сетях Master-Slave. При этом сенсор DALI является Master, а сенсор LiveLink-Sensor - Slave.

Режим Master/Slave позволяет охватывать большие пространства (нагрузка подключена = Master, нет нагрузки = Slave). Оценка освещенности помещения выполняется исключительно мастером. Slave сообщают об обнаружении движения мастеру. Управление освещением выполняют исключительно мастера. Можно подключить до 30 участников.

5. Монтаж

- Проверить все конструктивные детали на предмет повреждения.
- При повреждениях не включать продукт.
- Выбрать подходящее место для монтажа с учетом радиуса действия и регистрации движений.

Операции для монтажа скрытой проводкой (рис. 5.1)

Операции для монтажа открытой проводкой (рис. 5.2)

IS 3360 DALI, IS 3360 MX Highbay DALI, IS 345 DALI, IS 345 Highbay DALI

Операции для монтажа скрытой проводкой (настенный монтаж) IS 3180 DALI (рис. 5.3)

- Отключить электропитание.
- Отсоединить декоративную панель от сенсорного модуля.
- Отделить сенсорный модуль от нагрузочного.
- Выполнить сетевое подключение.
 - Подвод кабеля открытой проводкой (рис. 5.4)
 - Подвод кабеля скрытой проводкой (рис. 5.5)
- Вставить крепежные винты и установить нагрузочный модуль

Ограничение радиуса действия

При необходимости можно произвести оптимальную установку зоны обнаружения.

- За счет регулировки линзы. (рис. 5.8/5.10)
- За счет использования заслонки. (рис. 5.11)

Указание: Для ограничения радиуса действия необходимо отделить сенсорный модуль от нагрузочного.

- Для установки желаемого радиуса действия отпустить винты или полностью удалить их.
- Сдвинуть линзу в желаемый диапазон.
- Имеющаяся в комплекте заслонка предназначена для заслона сегментов линзы, т.е. для уменьшения радиуса действия для каждого случая.
- Затем зафиксировать линзу винтами.

Зона обнаружения/радиус действия

IS 3360 DALI (рис. 5.6)

IS 345 DALI (рис. 5.8)

IS 3360 MX (рис. 5.7)

Монтажная высота	Радиус действия
14 м	10 м
9 м	14 м
6 м	16 м
2,8 м	18 м

IS 345 MX DALI (рис. 5.9)

Монтажная высота	Радиус действия
14 м	30 м × 4
10 м	25 м × 4
8 м	20 м × 4
6 м	15 м × 4
4 м	10 м × 4

IS 3180 DALI (рис. 5.10)

Монтажная высота	линза 20 м			линза 8 м		
	Режим установки	тангенциально	радиально	Режим установки	тангенциально	радиально
1,5 м	8	5 м	2,5 м	4	3 м	2,0 м
	–	6 м	2,5 м	–	5 м	2,5 м
	–	7 м	3,0 м	–	6 м	3,0 м
	–	8 м	3,0 м	–	7 м	3,0 м
	20	12 м	4,5 м	8	9 м	3,5 м
2,0 м	8	5 м	2,5 м	4	4 м	3,0 м
	–	6 м	3,0 м	–	5 м	3,0 м
	–	7 м	3,5 м	–	6 м	3,0 м
	–	10 м	4,0 м	–	8 м	3,0 м
	20	20 м	4,5 м	8	8 м	3,5 м
2,5 м	8	6 м	3,0 м	4	5 м	3,0 м
	–	8 м	4,0 м	–	7 м	3,5 м
	–	10 м	5,0 м	–	8 м	3,5 м
	–	13 м	5,0 м	–	9 м	4,0 м
	20	20 м	4,0 м	8	10 м	3,5 м
3,0 м	8	8 м	4,0 м	4	5 м	3,0 м
	–	9 м	4,5 м	–	6 м	3,0 м
	–	12 м	5,0 м	–	8 м	4,0 м
	–	17 м	4,0 м	–	10 м	4,5 м
	20	20 м	4,0 м	8	13 м	5,5 м

Указание: заводская установка 20 м.

- Составить и скрутить сенсорный и нагрузочный модуль.
- **Включить электропитание.**
- Произвести установки функций. (→ "6.Эксплуатация")
- Надеть декоративную панель.

6. Управление/эксплуатация

Заводские настройки

Установка сумеречного включения: дневной режим

Время включения: 5 с

Основное освещение: 80 %

Установка сумеречного включения (рис. 6.1)

Желаемый порог срабатывания сенсора можно установить плавно от прим. 2 до 1000 лк.

Регулятор ☾ означает режим сумеречного включения прим. в 2 лк.

Регулятор ☼ означает режим дневного освещения / независимо от яркости.

Режим обучения ☽

При необходимых условиях освещения, при которых сенсор в будущем должен включаться при движении, следует установить регулятор на ☽. Через 10 сек. будет сохранено измеренное таким образом значение интенсивности освещенности окружения.

Защита от ослепляющего света

Этот продукт оснащен встроенной защитой от ослепляющего света. При ослеплении посторонним светом в течение 60 сек. она переводит сенсор в состояние анализа вне зависимости от яркости (→ "11.Неполадки при эксплуатации").

Постоянное освещение

Обеспечивает постоянный уровень освещенности. Датчик измеряет присутствующий дневной свет и подключает необходимое количество искусственного света, чтобы достичь необходимого уровня освещенности. Если доля дневного света меняется, то подключенный искусственный свет корректируется. Подключение осуществляется наряду с долей дневного света в зависимости от присутствия.

Регулировку постоянного освещения можно активировать/деактивировать посредством дистанционного управления RC8 и Smart Remote.

Логика выключения датчика присутствия

После превышения установленного сумеречного порога подключенный потребитель отключается.

Регулировка времени (рис. 6.1)

Требуемое время освещения подключенной лампы может быть плавно установлено в диапазоне от 5 сек. до макс. 15 мин. Каждое зарегистрированное движение до истечения этого времени заново начинает отсчет времени.

Функция СИД

- Стандартный режим: СИД остается выключенным
- Тестовый режим: СИД горит при обнаруженном движении
- Дистанционное управление: СИД мигает с частотой ок. 10 раз/сек.
- Постоянное ВКЛ./ВЫКЛ.: СИД горит

7. Комплектующие (дополнительно)

Дистанционное управление пользователя RC5 EAN 4007841 592806

Дополнительные функции RC5

- Включение / выключение света 4 ч
- Пользовательский сброс
- 100 ч burn in, 4 ч свет ВКЛ. нажимать \geq 5 сек.
- DIM1 - / DIM1 +
- Сценарий 1 Сохранить
- Сценарий 1 Активировать
- Сценарий 2 Сохранить
- Сценарий 2 Активировать

Сервисное дистанционное управление RC8 EAN 4007841 559410

Дополнительные функции RC8

- Продолжительность включения СН1
- Тестовый / стандартный режим
- Установка сумеречного включения
- Ночной режим
- Режим дневного освещения
- Режим обучения
- Сброс
- Основная яркость: 1 = 10 % ... 5 = 50 %, нажимать \geq 5 сек.

Smart Remote EAN 4007841 009151

- Заменяет пульты дистанционного управления RC5 и RC8
- Управление со смартфона или планшета
- Загрузить подходящее приложение и установить соединение по Bluetooth
- Распознавание сенсора и считывание параметров

Дополнительные функции Smart Remote

- Установка сумеречного порога: обучение, 2 – 1000 лк
- Уровень основного освещения: 50% - 100%
- Начальное состояние: поведение после подачи питающего напряжения Свет ВЫКЛ./ВКЛ.
- Сенсорный
- Регулировка времени: 5 сек. - 60 мин.
- Основная яркость: вкл., выкл., 10-30 мин., ночь
- Уровень основной яркости: 10 % - 50 %
- Burn in

8. Эксплуатация и уход

Инфракрасный сенсор предназначается для автоматического включения освещения. Изделие не предназначено для применения в качестве охранной сигнализации, т.к. не имеет требуемой гарантии исключения саботажа. Погодные условия могут

влиять на работу датчика движения. При сильных порывах ветра, метели, дожде, граде может произойти ошибочное включение, поскольку сенсор не способен отличать резкое изменение температуры от источника тепла. Загрязнения на регистрирующей линзе можно удалять влажным сукном (не используя моющие средства).

9. Утилизация

Электроприборы, комплектующие и упаковку следует направлять на экологичную вторичную переработку.



Не выбрасывать электроприборы в бытовые отходы!

Только для стран ЕС: Согласно действующей Европейской директиве по отработанному электрическому и электронному оборудованию и ее реализации в национальных законодательствах отработанные электроприборы должны собираться отдельно и направляться на экологичную вторичную переработку.

10. Гарантия производителя

Вы, как покупатель, имеете предусмотренные законом права в отношении продавца. Если такие права существуют в вашей стране, то наша гарантия не сокращает и не ограничивает их. Мы предоставляем Вам 5-летнюю гарантию на безупречные характеристики и надлежащую работу вашего сенсорного изделия STEINEL Professional. Мы гарантируем, что это изделие не имеет дефектов материала, конструкции и производственного брака. Мы гарантируем работоспособность всех электронных конструктивных элементов и кабелей, а также отсутствие дефектов во всех использованных материалах и на их поверхности.

Предъявление требований

Если Вы хотите заявить рекламацию по вашему изделию, отправьте изделие в собранном и упакованном виде вместе с приложенным кассовым чеком или квитанцией с датой продажи и указанием наименования изделия вашему дилеру или непосредственно нам по адресу: **REAL.Electro, 109029, Москва, ул. Средняя Калитниковская, д. 26/27**. Поэтому мы рекомендуем вам сохранить кассовый чек или квитанцию о продаже до истечения гарантийного срока. Компания STEINEL не несет риски и расходы на транспортировку в рамках возврата изделия.

Информацию о том, как заявить о гарантийном случае, вы найдете на нашей домашней странице www.steinel-russland.ru

Если у вас наступил гарантийный случай или имеются вопросы по вашему изделию, вы можете в любое время позвонить в Службу технической поддержки по телефону **+7(495) 230 31 32**.

5 ЛЕТ
ГАРАНТИИ
ПРОИЗВОДИТЕЛЯ

11. Технические данные

	IS 3180 DALI	IS 3360 DALI IS 3360 MX DALI	IS 345 DALI	IS 345 MX DALI
Размеры (Д × Ш × В)	Открытая проводка, кругл. Ø Открытая проводка, многогр. Скрытая проводка, кругл. Ø Скрытая проводка, многогр.		126 × 65 мм 95 × 95 × 65 мм 124 × 78 мм 94 × 94 × 78 мм	
Сетевое подключение	220-240 В, 50/60 Гц, макс. 2,5 мм ²			
Угол охвата	180° при угле раствора 90°	360° при угле раствора 180°	180° при угле раствора 45°	180° при угле раствора 45°
Радиусы действия	Основная установка 1: макс. 8-20 м тангенциально; с терм. стабилизацией	IS 3360 DALI макс. 20 м тангенциально; с терм. стабилизацией IS 3360 MX DALI макс. 18 м; с терм. стабилизацией + точная регулировка за смещения линзы и заслонок	макс. 20 × 4 м (тангенциально), макс. 12 × 4 м (радиально); с терм. стабилизацией + точная регулировка посредством заслонок	макс. 30 × 4 м (радиально) при монтажной высоте 14 м; с терм. стабилизацией + точная регулировка посредством заслонок
Уровни регистрации	7	11	5	5
Зоны переключения	448	1416	280	120
Выход DALI	2-полюсная управляющая линия DALI/вещание			
Управляемые ЭПП DALI	30			
Монтажная высота	2,5 - 4 м	14 м	2,5 - 4 м	14 м
Комфортная функция DALI, основная яркость	вкл., выкл., 10 - 30 мин., всю ночь, 10 - 50%			

	IS 3180 DALI	IS 3360 DALI IS 3360 MX DALI	IS 345 DALI	IS 345 MX DALI
Время включения лампы	5 сек. - 15 мин.			
Установка сумеречного порога	2 – 1000 лк + режим обучения			
Постоянное освещение	переключается (4 час.)			
Вид защиты	Открытая проводка: IP54 Скрытая проводка: IP20			
Температурный диапазон	от -20° С до +50° С			

12. неполадки при эксплуатации

Нарушение	Причина	Устранение
На сенсоре нет напряжения	<ul style="list-style-type: none"> ■ Дефект предохранителя, не включен, неисправность провода ■ Короткое замыкание 	<ul style="list-style-type: none"> ■ Заменить предохранитель, включить сетевой выключатель, проверить провод индикатором напряжения ■ Проверить соединения
Сенсор не включается	<ul style="list-style-type: none"> ■ При дневном режиме, установка сумеречного порога установлена в ночной режим ■ Дефект лампы накаливания ■ Выключен сетевой выключатель ■ Дефект предохранителя ■ Неправильно установлена зона обнаружения 	<ul style="list-style-type: none"> ■ Настроить заново ■ Заменить лампу накаливания ■ Включить ■ Заменить предохранитель, при необходимости проверить соединение ■ Произвести новую регулировку
Сенсор не выключается	<ul style="list-style-type: none"> ■ Имеется постоянное движение в зоне обнаружения ■ В зоне обнаружения находится включенный светильник, постоянно включается вновь в результате изменения температуры ■ Включенная лампа находится в режиме постоянного освещения (СИД вкл.) 	<ul style="list-style-type: none"> ■ Проверить зону и, при необходимости, произвести новую регулировку или установку заслонок ■ Изменить зону обнаружения или положение заслонок ■ Деактивировать режим постоянного освещения

Нарушение	Причина	Устранение
Сенсор постоянно переключается	<ul style="list-style-type: none"> ■ Светильник находится в зоне обнаружения ■ В зоне обнаружения находятся животные 	<ul style="list-style-type: none"> ■ Изменить зону обнаружения или положение заслонок, увеличить расстояние до сенсора ■ Изменить зону обнаружения или положение заслонок
Изменился радиус действия	<ul style="list-style-type: none"> ■ Изменение температуры окружающей среды 	<ul style="list-style-type: none"> ■ Изменить зону обнаружения с помощью заслонок
Нежелательное включение сенсора	<ul style="list-style-type: none"> ■ В зоне обнаружения происходит постоянное движение деревьев и кустов ■ Включается в результате движения автомашин на дороге ■ Солнечные лучи падают на линзу ■ Включается в результате неожиданного перепада температур при изменении погоды (ветер, дождь, снег) или потока воздуха из вентиляционной системы, открытых окон ■ Защита от ослепляющего света активна ■ Сенсор рядом с WLAN или другим источником радиоволн 	<ul style="list-style-type: none"> ■ Изменить зону ■ Изменить зону ■ Заградить светильник или изменить зону ■ Изменить зону, место монтажа перенести на другое место ■ Ручное переключение посредством кнопочного выключателя / переключателя ■ Отсутствие движения в течение установленного времени после включения + 60 сек. (защита от ослепляющего света) ■ устанавливать на расстоянии не менее 2 м от источника радиоволн

1. За този документ

- Моля прочетете го внимателно и го пазете!
- Всички права запазени.
Препечатване, дори откъслечно, само с наше разрешение.
- Запазваме си правото за промени, които служат на техническото развитие.

Обяснение на символите



Предупреждение за опасности!



Препратка към части от текста в документа.

2. Общи указания за безопасност



Преди каквито и да е работи по сензора, прекъснете електрическото захранване!

- При монтаж електрическата система трябва да е без напрежение. Първо спрете електрическия ток, след което проверете системата с уред за проверка на напрежението.
- Монтажът на сензора изисква работа с електричество. Затова трябва да се извърши професионално, според съответните държавни предписания и изисквания. (**DE** - VDE 0100, **AT** - ÖVE-EN 1, **CH**- SEV 1000)

3. IS 3360, IS 3360 MX, IS 345, IS 345 MX, IS 3180 DALI

Употреба по предназначение

- IS 3360 MX DALI и IS 345 MX DALI са подходящи само за монтаж на таван във вътрешни помещения.
- IS 3360 DALI и IS 345 DALI са подходящи за монтаж на таван на закрито или на открито.
- IS 3180 DALI е подходящ за монтаж на стена на закрито или на открито.
- Вариантите за монтаж под мазилка са подходящи само за вътрешни помещения.

Датчикът за движение е оборудван с пироелектрични сензори, които засичат невидимата топлина, излъчвана от движещи се тела (хора, животни и т.н.). Така отчетеното топлинно излъчване се преобразува електронно, свързаният потребител (напр. лампа) се включва. През прегляствия, като например стени или прозорци, топлинното излъчване не се засича, съответно не следва включване.

Всички функционални настройки могат да бъдат променени и с помощта на дистанционните управления RC5, RC8 както и Smart Remote.
(→ "7. Принадлежности")

Окомплектовка монтаж върху мазилка (рис. 3.1)

Окомплектовка монтаж под мазилка (рис. 3.2)

Преглед на уреда (рис. 3.3)

- A** Ел. баласт свързване върху мазилка
- B** Ел. баласт свързване под мазилка
- C** Дизайнерска бленда кръгла или квадратна
- D** Сензор
- E** Покриваща бленда

Размери

Открит/скрит монтаж (рис. 3.4) IS 3360 DALI, IS 3360 MX DALI, IS 345 DALI

Открит/скрит монтаж (рис. 3.5) IS 345 MX DALI

Над мазилка /монтаж на стена) (рис. 3.6) IS 3180 DALI

4. Ел. инсталация

Мястото на монтаж трябва да бъде избрано на разстояние поне 50 см от друга лампа, защото топлината ѝ би могла да доведе до включване на системата. За монтаж на IS 3180 DALI като опция се предлага ъглов държач (артикулен номер 648015 черен или 035174 бял).

Кабелът съдържа 3 проводника:

- L** = фаза (обикновено черен, кафяв или сив)
- N** = нула (обикновено син)
- PE** = заземяващ проводник (зелен/жълт)

Пример за свързване (рис. 4.1)

- Открит вариант

При повреда на гумените уплътнения, отворите за кабелите трябва да бъдат запечатани със скоби с двойна мембрана M16, съответно M20 (поне IP54).

За монтаж на стена на IS 3180 DALI до гумените уплътнения е отбелязан отвор за кондензна вода (Ø 5 мм средло). При необходимост той трябва да бъде отворен.

Master/Slave (рис. 4.2.)

DALI-сензорът е подходящ за използване в мрежи Master-Slave. При това DALI-сензорът е Master (основен), а LiveLink-сензорът е Slave (подчинен).

Експлоатацията основен/подчинен сензор позволява да се засичат по-големи помещения (включен товар = основен, без товар = подчинен). Анализът на осветеността в помещението се прави изключително на основния сензор. Подчинените сензори съобщават засеченото движение на основния. Включването на осветлението се извършва без изключение от основния сензор. Могат да бъдат свързани до 30 участника.

5. Монтаж

- Всички части да се проверят за щети.
- При повреди продуктът да не се пуска в експлоатация.
- Да се избере подходящо място за монтаж, съобразявайки се с обхвата и засичането на движение.

Монтажни стъпки кабел под мазилка (рис. 5.1)

Монтажни стъпки кабел над мазилка (рис. 5.2)

IS 3360 DALI, IS 3360 MX Highbay DALI, IS 345 DALI, IS 345 Highbay DALI

Монтажни стъпки кабел под мазилка (монтаж на стена) IS 3180 DALI (рис. 5.3)

- **Да се изключи електрозахранването.**
- Дизайнерската бленда да се отдели от сензора.
- Сензорът да се отдели от ел. баласт.
- Да се направи връзка с мрежата.
 - открити кабели (рис. 5.4)
 - скрити кабели (рис. 5.5)
- Винтовете да се поставят и ел. баласт да се монтира.

Ограничаване на обхвата

Според необходимостта, обхватът може да бъде оптимално регулиран.

- С настройка на обектива. (рис. 5.8/5.10)
- С използване на капака. (рис. 5.11)

Сведение: За ограничаване на обхвата сензорът трябва да е отделен от ел. баласт!

- За настройка на желания обхват да се развинтят и отстранят винтовете.
- Обективът да се плъзне в желаната област.
- Приложената покриваща бленда служи за закриване на желания брой сегменти от обектива, съответно обхвата да бъде индивидуално съспен.
- След това обективът да се фиксира с помощта на винтовете.

Зона на отчитане/обхват

IS 3360 DALI (рис. 5.6)

IS 3360 MX (рис. 5.7)

Височина на монтаж	Обхват
14 м	10 м
9 м	14 м
6 м	16 м
2,8 м	18 м

IS 345 DALI (рис. 5.8)

IS 345 MX DALI (рис. 5.9)

Височина на монтаж	Обхват
14 м	30 м × 4
10 м	25 м × 4
8 м	20 м × 4
6 м	15 м × 4
4 м	10 м × 4

IS 3180 DALI (рис. 5.10)

Височина на монтаж	Ниво	20 м обектив		8 м обектив		
		тангенциално	радиално	Ниво	тангенциално	радиално
1,5 м	8	5 м	2,5 м	4	3 м	2,0 м
	–	6 м	2,5 м	–	5 м	2,5 м
	–	7 м	3,0 м	–	6 м	3,0 м
	–	8 м	3,0 м	–	7 м	3,0 м
	20	12 м	4,5 м	8	9 м	3,5 м
2,0 м	8	5 м	2,5 м	4	4 м	3,0 м
	–	6 м	3,0 м	–	5 м	3,0 м
	–	7 м	3,5 м	–	6 м	3,0 м
	–	10 м	4,0 м	–	8 м	3,0 м
	20	20 м	4,5 м	8	8 м	3,5 м
2,5 м	8	6 м	3,0 м	4	5 м	3,0 м
	–	8 м	4,0 м	–	7 м	3,5 м
	–	10 м	5,0 м	–	8 м	3,5 м
	–	13 м	5,0 м	–	9 м	4,0 м
	20	20 м	4,0 м	8	10 м	3,5 м
3,0 м	8	8 м	4,0 м	4	5 м	3,0 м
	–	9 м	4,5 м	–	6 м	3,0 м
	–	12 м	5,0 м	–	8 м	4,0 м
	–	17 м	4,0 м	–	10 м	4,5 м
	20	20 м	4,0 м	8	13 м	5,5 м

Сведение: заводската настройка е 20 метра.

- Сензорът да се свърже с ел. баласт и да се завинти.
- **Електрозахранването да се включи.**
- Да се направи функционална настройка. (→ "6. Функция")
- Дизайнерската бленда да се постави.

6. Функция/управление

Заводски настройки

Настройка на светлочувствителността: дневен режим

Настройка на времето: 5 с

Главна светлина: 80 %


Настройка на светлочувствителността (рис. 6.1)

Желаният праг на задействане на сензора може да бъде регулиран безстепенно от около 2 до 1000 лукса.

Регулатор ☾ означава слаба светлина около 2 лукса.

Регулатор ☼ означава дневен режим/независимо от осветеността.

Обучителен режим

Поставете регулатора на , когато околната светлина достигне ниво, на което желаете сензорът да включва при засечено движение. След 10 секунди измерената стойност на околната светлина се запамятава.

Защита от заслепяване

Този продукт е снабден с интегрирана защита срещу заслепяване. При заслепяване с чужда светлина, тя поставя сензора за 60 секунди в светлинно неутрален режим. (→ "11. Проблеми при експлоатация")

Постоянна светлина

Осигурява константно ниво на осветеност. Сензорът измерва наличната дневна светлина и включва допълнително изкуствена светлина, за да достигне желаното ниво на осветеност. Щом се промени делът на дневна светлина, допълнително включената изкуствена светлина се адаптира. Допълнителното включване на изкуствена светлина се извършва в зависимост от присъствието.

Регулирането на постоянната светлина може да бъде активирано/деактивирано с дистанционно управление RC8 както и със Smart-Remote.

Логика на изключване на сензора за присъствие

След надхвърляне на избраната стойност на затъмнение, свързаният потребител се изключва.

Настройка на времето (рис. 6.1)

Желаната продължителност на светене на свързаната лампа може да се регулира безстепенно от около 5 секунди до макс. 15 минути. Всяко засечено движение предизвиква изтичане на времето връща часовника в първоначална позиция.

LED Функция

- Нормален режим: LED не свети
- Тестов режим: LED свети при засечено движение
- Дистанционно управление: LED мига около 10 пъти в секунда
- Постоянно ВКЛ/ИЗКЛ: LED свети

7. Принадлежности (опция)

Потребителско дистанционно управление RC5 EAN 4007841 592806

Допълнителни функции RC5

- Светлина ВКЛ/ИЗКЛ 4 часа
- User-Reset
- 100 часа burn in, 4 часа включена светлина \geq да се натиска 5 с
- DIM1 -/ DIM1 +
- Запамяване на профил 1
- Активация на профил 1
- Запамяване на профил 2
- Активация на профил 2

Сервизно дистанционно управление RC8 EAN 4007841 559410

Допълнителни функции RC8

- Настройка на времето CH1
- Тест/нормална експлоатация
- Настройка на светлочувствителността
- Нощен режим
- Дневен режим
- Teach-IN
- Рестарт
- Намалено осветление: 1 = 10 % ... 5 = 50 %, \geq 5 с натискане

Smart Remote EAN 4007841 009151

- Замена дистанционни управления RC5 и RC8
- Управление със смартфон или таблет
- Сваляте съответното приложение и се свържете през Bluetooth
- Разпознаване на сензора и разчитане на параметрите

Допълнителни функции Smart Remote

- Настройка на светлочувствителността: Teach, 2 - 1000 лукса
- Степен главна светлина: 50% - 100%
- Първоначално състояние: поведение след поставяне на захранващо напрежение светлина ИЗКЛ/ВКЛ
- Сензор
- Настройка на времето: 5 с – 60 мин
- Намалено осветление: включено, изключено, 10-30 мин, нощ
- Степен намалено осветление: 10 % - 50 %
- Burn in

8. Експлоатация/поддръжка

Инфракчервеният сензор е подходящ за автоматично включване на осветление. За специални защитни алармени системи уредът не е подходящ, тъй като му липсва задължителната осигуровка срещу саботаж. Климатичните условия

могат да влияят на функциите на датчика. При ураганни ветрове, сняг, дъжд, градушка, би могло да се стигне до нежелано включване, тъй като разликите в температурата не могат да бъдат отличени от източници на топлина. При замърсяване, обективът може да бъде почистен с влажна кърпа (без почистващ препарат).

9. Отстраняване

Електроуреди, принадлежности и опаковки трябва да бъдат рециклирани, с цел опазване на околната среда.



Не изхвърляйте електроуреди с общите домашни отпадъци!

Само за страни от ЕС: Според действащата Директива на ЕС за стари електронни и електроуреди и транспонирането ѝ в национално право, електроуреди, които повече не могат да бъдат употребявани, трябва да бъдат разделно събирани и рециклирани, с цел опазване на околната среда.

10. Гаранция от производителя

В ролята ви на купувач разполагате със законови права спрямо продавача. Ако тези права съществуват във вашата страна, тази гаранционна декларация не ги ограничава, нито ги съкращава. Ние ви даваме 5 години гаранция за перфектна изработка и правилно функциониране на вашия продукт STEINEL-Professional - от серията Сензорна техника. Ние гарантираме, че този продукт няма материални, производствени и конструктивни недостатъци. Ние гарантираме функционалността на всички електронни елементи и кабели, както и липсата на дефекти в използваните материали и техните повърхности.

Гаранционен иск

Ако искате да направите рекламация на вашия продукт, моля да го изпратите напълно окомплектован и за наша сметка, заедно с оригиналната касова бележка или фактура, които трябва да съдържат датата на покупката и обозначението на продукта, на вашия търговец или директно на нас, **ТАШЕВ-ГАЛВИНГ ООД, Бул. Климент Охридски № 68, 1756 София, България**. Затова ви препоръчваме грижливо да пазите касовата бележка или фактурата до изтичане на гаранционния срок. За щети настъпили по време на транспорта на продукта STEINEL не поема отговорност.

Информация за представяне на гаранционен иск ще получите на нашата интернет страница www.tashev-galving.com

Ако имате гаранционен случай или въпрос по вашия продукт, можете да ни се обадите по всяко време на нашия сервизен телефон **+359 (2)700 45 454**.

5 ГОДИНИ
ГАРАНЦИЯ
ОТ ПРОИЗВОДИТЕЛЯ

11. Технически данни

	IS 3180 DALI	IS 3360 DALI IS 3360 MX DALI	IS 345 DALI	IS 345 MX DALI
Размери (Д × Ш × В)	Върху мазилка кръг Ø Върху мазилка квадрат Под мазилка кръг Ø Под мазилка квадрат		126 × 65 мм 95 × 95 × 65 мм 124 × 78 мм 94 × 94 × 78 мм	
Връзка с мрежата	220–240 V, 50/60 Hz макс. 2,5 мм ²			
Ъгъл на отчитане	180° с90° ъгъл на разтвор	360° с180° ъгъл на разтвор	180° с45° ъгъл на разтвор	180° с45° ъгъл на разтвор
Обхвати	Основна настройка 1: макс. 8-20 м тангенциално; температурна стабилизация Основна настройка 2: макс. 4-8 м; температурна стабилизация + фина настройка чрез плъзгане на обектива и покриващите бленди	IS 3360 DALI макс. 20 м тангенциално; температурна стабилизация IS 3360 MX DALI макс. 18 м; температурна стабилизация + фина настройка с покриващи бленди	макс. 20 × 4 м (тангенциално), макс. 12 × 4 м (радиално); температурна стабилизация + фина настройка с покриващи бленди	макс. 30 × 4 м (радиално) при 14 м височина на монтаж; температурна стабилизация + фина настройка с покриващи бленди
Нива на обхват	7	11	5	5
Контактни зони	448	1416	280	120
DALI изход	2-полюсна управляваща линия/радио линия DALI			
Управ. електр. превкл. прибори DALI	30			
Височина на монтаж	2,5 – 4 м	14 м	2,5 – 4 м	14 м
DALI комфорт-на функция, намалено осветление	Включена, изключена, 10-30 мин, цяла нощ, 10-50 %			

	IS 3180 DALI	IS 3360 DALI IS 3360 MX DALI	IS 345 DALI	IS 345 MX DALI
Настройка на времето	5 с. - 15 мин.			
Настройка на температурата	2–1000 лукса + режим за обучение			
Постоянна светлина	може да се включва (4 часа)			
Вид защита	над мазилка: IP54 под мазилка: IP20			
Температурен диапазон	-20 °C до +50 °C			

12. Проблеми при експлоатация

Проблем	Причина	Решение
Сензорът е без напрежение	<ul style="list-style-type: none"> ■ Дефектен предпазител, не е включен, прекъснат кабел ■ Късо съединение 	<ul style="list-style-type: none"> ■ Нов предпазител, да се включи, проводниците да се проверят с уред за напрежение ■ Да се проверят връзките
Сензорът не се включва	<ul style="list-style-type: none"> ■ При дневен режим, настройката на светлочувствителността е на нощен режим ■ Осветителното тяло е дефектно ■ Прекъсвачът е изключен ■ Предпазител дефектен ■ Обхватът не е настроен целево 	<ul style="list-style-type: none"> ■ Настройката да се направи наново ■ Осветителното тяло да се замени ■ Да се включи ■ Нов предпазител, евентуално да се провери връзката ■ Да се регулира отново

Проблем	Причина	Решение
Сензорът не се изключва	<ul style="list-style-type: none"> ■ Продължително движение в обхвата ■ Включена лампа се намира в обхвата, температурната разлика я включва отново ■ Включена лампа е в режим постоянна светлина (LED включен) 	<ul style="list-style-type: none"> ■ Да се провери обхвата и евентуално да се регулира отново, съответно да се покрие ■ Обхватът да се промени съответно да се покрие ■ Да се изключи постоянната светлина
Сензорът постоянно се включва/изключва	<ul style="list-style-type: none"> ■ Включена лампа се намира в обхвата ■ Животни се движат в обхвата 	<ul style="list-style-type: none"> ■ Обхватът да се промени съответно да се покрие, разстоянието да се увеличи ■ Обхватът да се промени съответно да се покрие
Промяна в обхвата на сензора	<ul style="list-style-type: none"> ■ Различна околна температура 	<ul style="list-style-type: none"> ■ Обхватът да се настрои точно с помощта на покриващите бленди
Сензорът се включва произволно	<ul style="list-style-type: none"> ■ Вятър движи дървета и храсти в обхвата ■ Засичане на автомобили на пътя ■ Слънчева светлина пада върху обектива ■ Внезапна промяна в температурата заради променени климатични условия (вятър, дъжд, сняг) или течение от вентилатори, отворени прозорци ■ Защитата от заслепяване е активирана ■ Сензорът е в близост до WLAN или друг източник на излъчване 	<ul style="list-style-type: none"> ■ Обхватът да се промени ■ Обхватът да се промени, мястото на монтаж да се смени ■ Сензорът да се монтира защитен или обхватът да се промени ■ Обхватът да се промени, мястото на монтаж да се смени ■ Ръчно включване с шалтер ■ Никакво движение в избрания времеви интервал + 60 сек. (защита от заслепяване) ■ Да се инсталира поне на 2 м от източника на излъчване

1. 关于本文件

- 请仔细阅读并妥善保管!
- 版权所有. 未经我方批准禁止翻印或摘录.
- 保留技术更改的权利.

符号说明



危险警示!



文件中文本位置的指示说明.

2. 一般安全性提示



在传感器上进行任何工作前均须断开电源!

- 安装时连接电线须断电. 因此, 首先切断电源, 并使用试电笔检查是否存在电压.
- 安装感应器时须考虑工作电压, 因此必须根据国内通用的安装规定和连接条件执行专业工作. (DE - VDE 0100, AT - ÖVE-EN 1, CH- SEV 1000)

3. IS 3360, IS 3360 MX, IS 345, IS 345 MX, IS 3180 DALI

按规定使用

- IS 3360 MX DALI 和 IS 345 MX DALI 适用于室内天花板安装.
- IS 3360 MX DALI 和 IS 345 MX DALI 适用于室内和室外天花板安装.
- IS 3180 DALI 适用于室内和室外墙面安装.
- 暗装型号仅适用于安装在内部区域.

运动检测器配有热电传感器, 可检测到来自移动对象(人, 动物等)的不可见的热辐射. 检测到的热辐射会转化成电能, 然后将打开所连接的用电器(如照明灯). 因障碍物(例如墙或玻璃)导致无法感应热辐射时, 将无法进行开关.

可以选择通过远程操作 RC5, RC8, 以及智能远程进行所有功能设置.

(→ "7. 配件")

明装供货范围 (图 3.1)

暗装供货范围 (图 3.2)

设备概况 (图 3.3)

- A 明装引线负载模块
- B 暗装引线负载模块
- C 设计挡板 (圆形或角形)
- D 传感器模块
- E 罩壳

产品尺寸

明装/暗装 (图 3.4) IS 3360 DALI, IS 3360 MX DALI, IS 345 DALI

明装/暗装 (图 3.5) IS 345 MX DALI

明装/墙面安装 (图 3.6) IS 3180 DALI

4. 电气安装

安装位置应与灯具保持至少 50 cm 的距离, 否则热辐射可能导致系统激活.

安装 IS3180 DALI 时, 可选购一个墙角支架 (货号648015黑色或者035174白色).

电源线由 3 芯电缆组成:

L = 火线 (通常为黑色、褐色或灰色)

N = 零线 (通常为蓝色)

PE = 地线 (绿色/黄色)

连接示例 (图 4.1)

- 明装型

在橡胶密封件损坏的情况下, 必须使用一个双膜密封件 M16 或 M20 (至少为 IP54) 将电缆槽开口封住.

采用壁式安装 IS 3180 DALI, 除了橡胶密封件以外, 还需要钻出冷凝水孔 (图 5 mm 钻头). 必要时将其打开.

主设备/从设备 (图 4.2)

DALI传感器适用于安装在主网络中. 其中, DALI传感器是主设备, 而Livelink传感器则是从设备.

主设备/从设备模式可以检测更大的空间 (连接负载 = 主设备, 无负载 = 从设备).

室内的亮度分析仅在主设备上进行。从设备将活动检测情况报告给主设备。仅通过主设备开关照明。

最多可以连接30个设备。

5. 安装

- 检查所有部件是否损坏。
- 损坏时禁止使用产品。
- 在考虑红外线发射有效距离和运动感应的情况下选择合适的安装地点。

暗装引线安装步骤 (图 5.1)

明装引线安装步骤 (图 5.2)

IS 3360 DALI, IS 3360 MX Highbay DALI, IS 345 DALI, IS 345 Highbay DALI

IS 3180 DALI 暗装引线安装步骤 (墙面安装) (图 5.3)

- **切断供电**
- 将设计盖板与传感器模块分开。
- 将感应器模块与负载模块分开。
- 开始连接电源。
 - 明装引线 (图 5.4)
 - 暗装引线 (图 5.5)
- 装入固定螺丝, 并安装负载模块。

有效距离限制

根据需要可以设置最佳的感应范围。

- 通过调节透镜 (图 5.8/5.10)
- 通过使用罩壳 (图 5.11)

提示: 为实现有效距离限制, 必须将传感器模块从负载模块分离。

- 设置所需的有效距离时, 松开或彻底移除螺栓。
- 将透镜推入所需区域。
- 附带的罩壳用于覆盖任意大小的透镜部分或者自定义缩短有效距离。
- 接着用螺栓固定透镜。

感应范围/有效距离

IS 3360 DALI (图 5.6)

IS 345 DALI (图 5.8)

IS 3360 MX (图 5.7)

安装高度	有效距离
14 m	10 m
9 m	14 m
6 m	16 m
2.8 m	18 m

IS 345 MX DALI (图 5.9)

安装高度	有效距离
14 m	30 m × 4
10 m	25 m × 4
8 m	20 m × 4
6 m	15 m × 4
4 m	10 m × 4

IS 3180 DALI (图 5.10)

安装高度	20米透镜			8米透镜		
	设置等级	切向	径向	设置等级	切向	径向
1.5 m	8	5 m	2,5 m	4	3 m	2,0 m
	-	6 m	2,5 m	-	5 m	2,5 m
	-	7 m	3,0 m	-	6 m	3,0 m
	-	8 m	3,0 m	-	7 m	3,0 m
	20	12 m	4,5 m	8	9 m	3,5 m
2,0 m	8	5 m	2,5 m	4	4 m	3,0 m
	-	6 m	3,0 m	-	5 m	3,0 m
	-	7 m	3,5 m	-	6 m	3,0 m
	-	10 m	4,0 m	-	8 m	3,0 m
	20	20 m	4,5 m	8	8 m	3,5 m
2,5 m	8	6 m	3,0 m	4	5 m	3,0 m
	-	8 m	4,0 m	-	7 m	3,5 m
	-	10 m	5,0 m	-	8 m	3,5 m
	-	13 m	5,0 m	-	9 m	4,0 m
	20	20 m	4,0 m	8	10 m	3,5 m
3,0 m	8	8 m	4,0 m	4	5 m	3,0 m
	-	9 m	4,5 m	-	6 m	3,0 m
	-	12 m	5,0 m	-	8 m	4,0 m
	-	17 m	4,0 m	-	10 m	4,5 m
	20	20 m	4,0 m	8	13 m	5,5 m

提示: 出厂时已预设为 20 m。

- 将传感器模块和负载模块插在一起并用螺丝拧紧。
- **接通电源。**
- 开始执行功能设定。(→ "6. 功能")
- 放上设计盖板。


6. 功能/操作


出厂设置

亮度设置: 日间运行模式
时间设置: 5秒 主灯: 80%


亮度设置 (图 6.1)

所需的传感器响应阈值可在约为 2 - 1000 Lux 的范围内无级调节。

调节器  所设置的暮光模式亮度约为 2Lux。

调节器  设置日光模式/与亮度无关。

示教模式

在所需照明条件下, 即感应器在发生移动时将随即接通, 必须将调节器设置为"开启"。  10 秒钟后保存测得的环境亮度值。

遮光板

该产品内置一个遮光板。在由于外部光线而造成眩目时, 该装置将对感应器进行一次不受亮度影响的感应器评估, 时长 60 秒。(→ "11. 运行故障")

长亮

确保稳定的照明亮度。感应器测量当前日光并接通部分人工照明, 以达到所需亮度。如果日光比例发生改变, 则所接通的人造灯会相应变化。除了日光比例外, 接通情况还取决于存在状态。

恒光控制可通过RC8遥控器和智能遥控器开启/关闭。

存在探测器关断逻辑

超过设置的亮度值后将关断连接的负载。

时间设置 (图 6.1)

所连接灯具的持续照亮时间可在5秒到15分钟的范围无级调节。如果在该时间结束前感应到任何移动, 计时器均会重新启动。

LED 功能

- 常规模式: LED 灯熄灭
- 测试模式: 探测到移动时 LED 亮起
- 远程操作: LED 每秒闪烁约 10 次
- 持续时间 开/关: LED 灯亮

7. 配件 (可选)

RC5 EAN 4007841 592806 遥控器用户

RC5 附加功能

- 灯亮起/熄灭 4 h
- 用户-复位
- 100 小时连续用电, 4 小时亮起 ≥ 按下 5 次
- DIM1 -/ DIM1 +
- 场景1保存
- 场景1启用
- 场景2保存
- 场景2启用

服务遥控器 RC8 EAN 4007841 559410

RC8 附加功能

- 时间设置 CH1
- 测试/正常模式
- 亮度设置
- 夜间运行模式
- 日间运行模式
- 示教
- 复位
- 基本亮度: 1= 10%... 5= 50%, 按住 ≥ 5 秒

智能远程 EAN 4007841 009151

- 替代 RC5 和 RC8 远程操作
- 通过智能手机以及或者手写板 (平板电脑) 控制
- 下载适当的应用程序和通过蓝牙连接
- 识别传感器并读取参数

智能遥控辅助功能

- 亮度设置: 示教, 2 - 1000 Lux
- 主灯等级: 50% - 100%
- 初始状态: 供电电压接通后的状态 灯开/关
- 感应器
- 时间设置: 5 秒 - 60 分钟
- 基本亮度: 开, 关, 10-30分钟, 夜间
- 基本亮度等级: 10% - 50%
- 燃烧

8. 运行/保养

红外线传感器适用于自动开关灯. 设备因不具备规定的相关防破坏安全性, 故不得用于专用防盗警报装置. 天气条件可能影响运动检测器的功能. 在强风、雪、雨、冰雹等天气状况下, 可能导致运动感应器被意外触发, 因为它无法区分突然的温度波动与热源. 感应镜头弄脏时应使用润湿的抹布 (不添加清洁剂) 进行清洁.

9. 废弃物处理

电子设备、附件和包装应根据环保要求寻求再次利用。



不得将电子设备投入生活垃圾!

仅针对欧盟国家:

根据适用的关于废旧电子设备和电子元件欧盟指令及其在国家法律中的实施规则, 必须将无法再使用的电子设备断开、收集在一起并根据环保要求寻求再次利用。

10. 制造商担保

作为购买方相对销售商具有法定的免费更换权和保修权. 如果您所在国家具有相关法律规定, 该权利不受我们质保声明而缩短或任何限制. 我们为施特朗专业传感器产品的完好性能和正常功能提供 5 年质保. 我们保证此产品不含材料、生产和结构方面的缺陷. 我们保证所有电子部件和电缆的功能可靠性以及所使用的材料及其表面无任何缺陷.

质保索赔

如需提出产品索赔, 则请您将完整的原始购买凭证 (必须包含购买日期和产品名称的说明) 自费邮寄给您的经销商或直接邮寄给我们: Rm. 25A Huadu Mansion, No. 828-838 Zhangyang Road, 200122 Shanghai, PR China. 为此, 建议您妥善保存购买凭证, 直至质保期到期. 施特朗对寄回过程中的运输费用和风险不承担任何责任.

质保索赔的相关信息请参见我们网站的主页 www.steinel.cn

如果您对质保或产品有任何疑问, 敬请垂询: 服务热线 +86 21 5820 4486.

5
厂商质保

11. 技术参数

	IS 3180 DALI	IS 3360 DALI IS 3360 MX DALI	IS 345 DALI	IS 345 MX DALI
尺寸 (长×宽×高)	明装, 圆形 ∅ 明装, 角形 暗装, 圆形 ∅ 暗装, 角形		126 × 65 mm 95 × 95 × 65 mm 124 × 78 mm 94 × 94 × 78 mm	
电源连接	220-240 V, 50/60 Hz 最大 2.5 mm ²			
感应角度	180° 时 90° 开口角度	360° 时 180° 开口角度	180° 时 45° 开口角度	180° 时 45° 开口角度
有效距离	基本设置1: 最大8-20米 切向; 温度稳定	IS 3360 DALI 最大20米 切向; 温度稳定型	最大20×4米 (切向); 最大12×4米 (径向); 温度稳定型	最大30×4米 (径向) 14米安装高度; 温度-稳定
	基本设置2: 最大4-8米; 温度稳定	IS 3360 MX DALI 最大18米; 温度稳定型		
	+ 通过移动镜头 和罩壳微调	+ 通过罩壳微调	+ 通过罩壳微调	+ 通过罩壳微调
检测层面	7	11	5	5
开关区域	448	1416	280	120
DALI 输出端	2 芯 DALI 控制线/广播			
可启动的 DALI EVGs	30			
安装高度	2.5 - 4 米	14 米	2.5 - 4 米	14 米
DALI舒适功 能, 基本亮度	开, 关, 10-30分钟, 整夜, 10-50%			
时间设置	5 s - 15 min			
亮度-设置	2-1000 Lux + 示教模式			
长亮灯	可控 (4 小时)			
保护形式	明装: IP54 暗装: IP20			
温度-范围	-20 ° C 至 +50 ° C			

12. 运行故障

故障	原因	补救办法
传感器无电压	<ul style="list-style-type: none">■ 保险丝损坏, 未接通, 断线■ 短路	<ul style="list-style-type: none">■ 更换保险丝, 打开电源开关, 使用试电笔检查电线■ 检查接头
传感器无法打开	<ul style="list-style-type: none">■ 在日光模式下, 亮度设置处于夜间模式■ 白炽灯损坏■ 电源开关关闭■ 保险丝损坏■ 感应范围未进行针对性设置	<ul style="list-style-type: none">■ 重新设置■ 更换白炽灯■ 打开■ 新保险丝, 必要时检查接口■ 重新调整
传感器无法打开	<ul style="list-style-type: none">■ 感应范围内出现持续移动■ 接通的灯处于感应范围内, 由于温度的变化重新打开了传感器■ 接通的灯处于长亮模式下 (LED亮起)	<ul style="list-style-type: none">■ 检查范围, 必要时重新调整或覆盖■ 改变或覆盖范围■ 禁用长亮模式
传感器始终打开/关闭	<ul style="list-style-type: none">■ 接通的灯处于感应范围内■ 有动物在感应范围内活动	<ul style="list-style-type: none">■ 调整及覆盖感应范围, 扩大间距■ 调整及覆盖感应范围
改变传感器的有效距离	<ul style="list-style-type: none">■ 其他周围环境温度	<ul style="list-style-type: none">■ 通过罩壳精确设置感应范围
传感器意外打开	<ul style="list-style-type: none">■ 风吹动感应范围内的树木和灌木■ 检测到马路上的汽车■ 阳光照射到透镜上■ 由于天气条件 (大风、雨、雪) 或排气扇以及打开窗户通风而导致的温度骤变■ 启用遮光板■ 传感器位于WLAN 或其他无线源附近	<ul style="list-style-type: none">■ 调整感应范围■ 调整感应范围■ 安装传感器 (使用保护措施) 或调整范围■ 改变区域, 移置安装地点■ 通过按钮/开关手动启动■ 在设定的后续时间+60秒内无移动 (遮光板)■ 至少距离无线源 2 m 进行安装