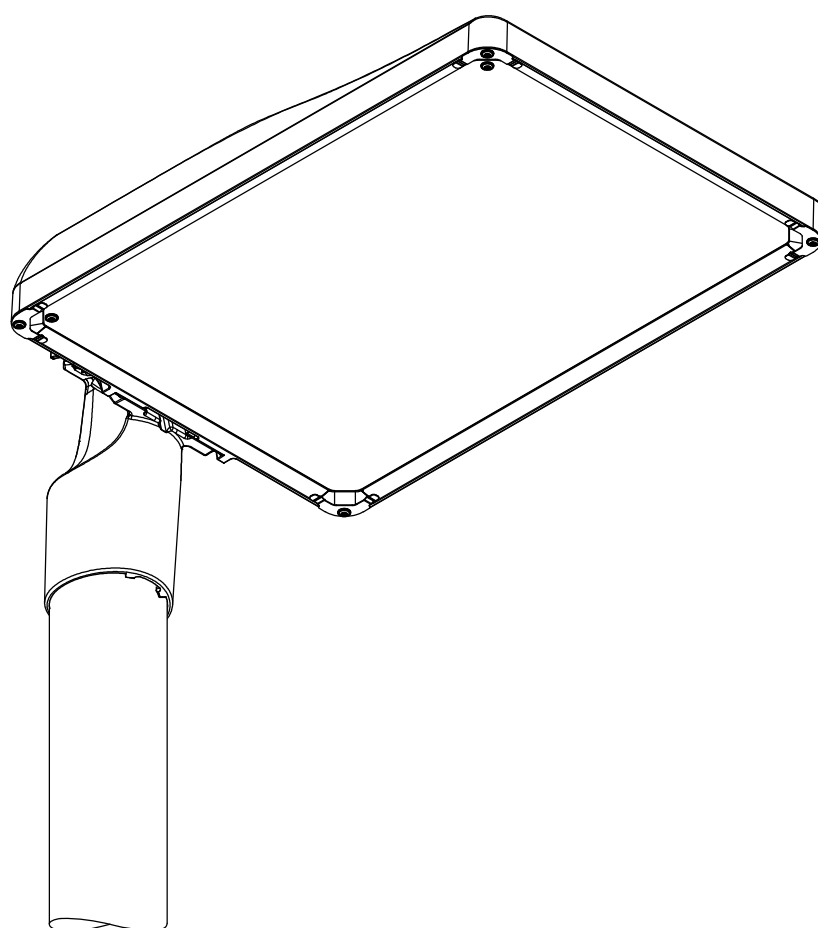


Streetlight SL 31 midi

5XH3...

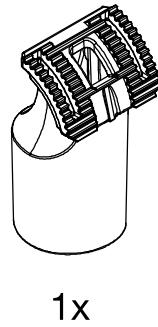
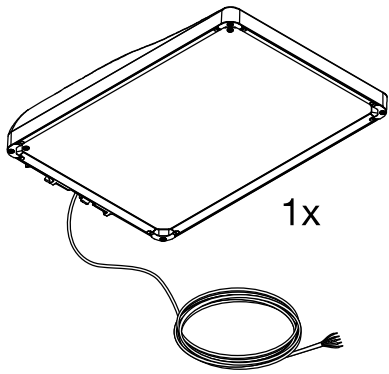
5XH7...



siteco

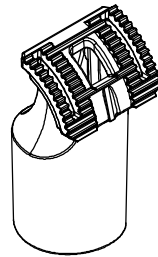
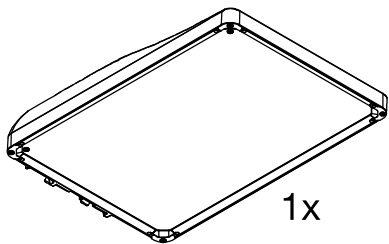
Streetlight SL 31 midi

[mm]



ø76 → 2x M10x16

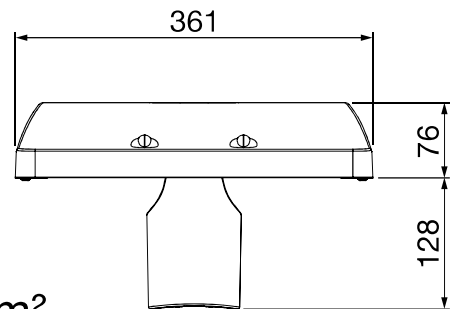
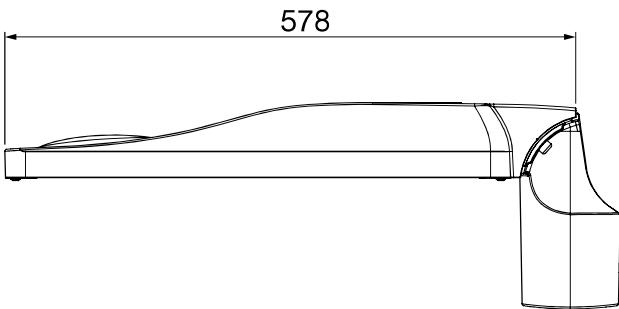
ø60 → 2x M10x35



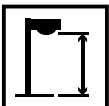
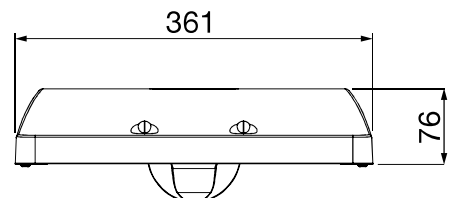
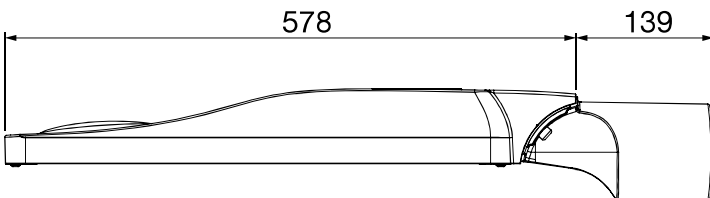
ø76 → 2x M10x16

ø60 → 2x M10x35

$S_{\downarrow} = 0.19\text{m}^2$



$S_{\rightarrow} = 0.048\text{m}^2$



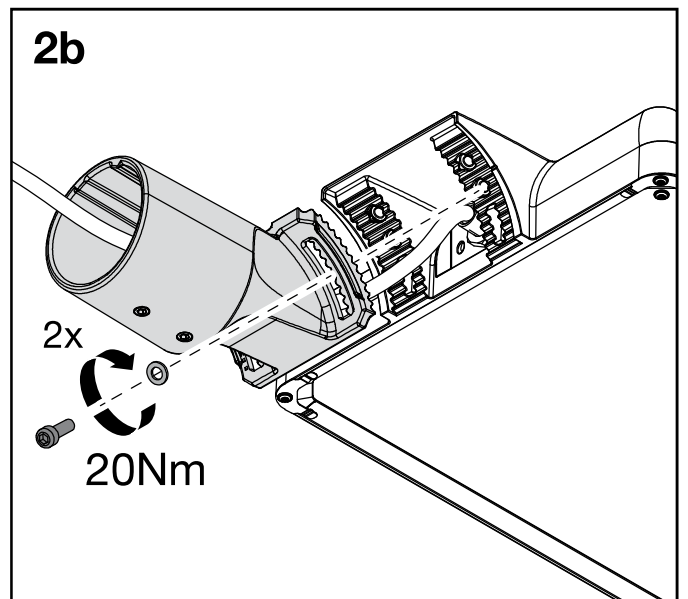
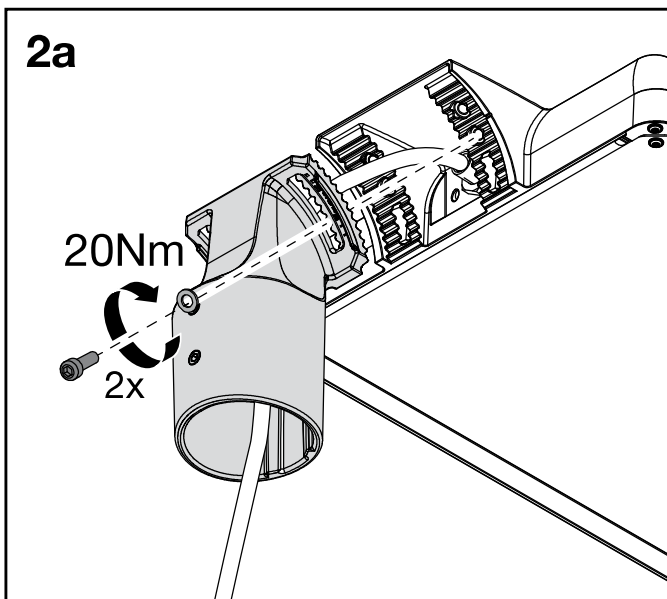
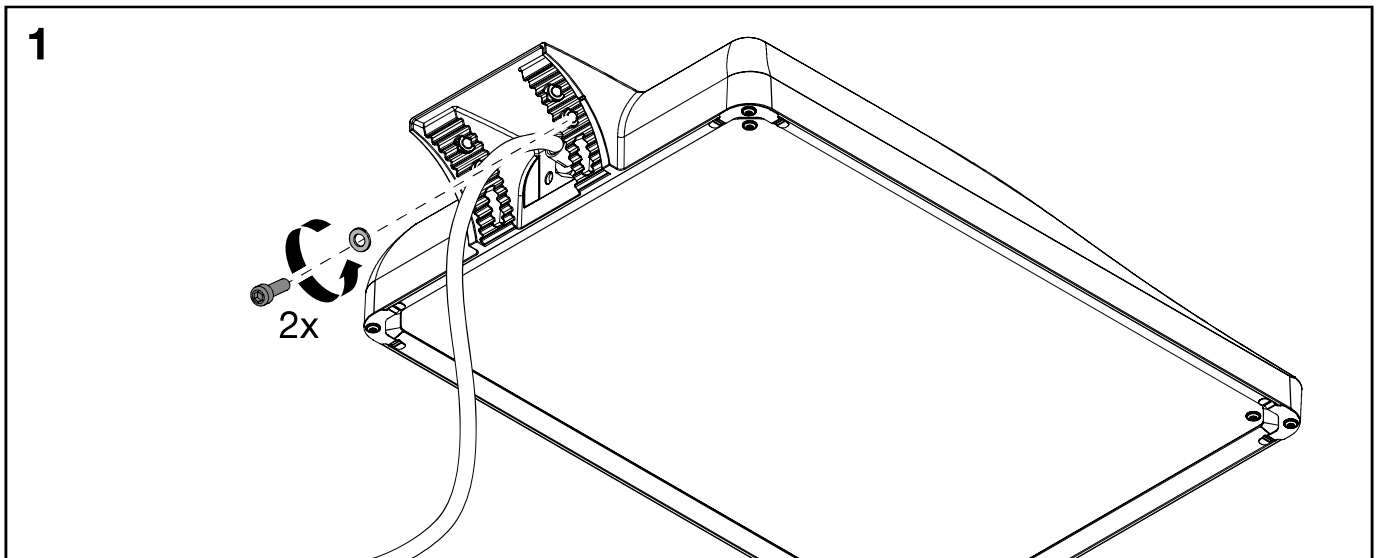
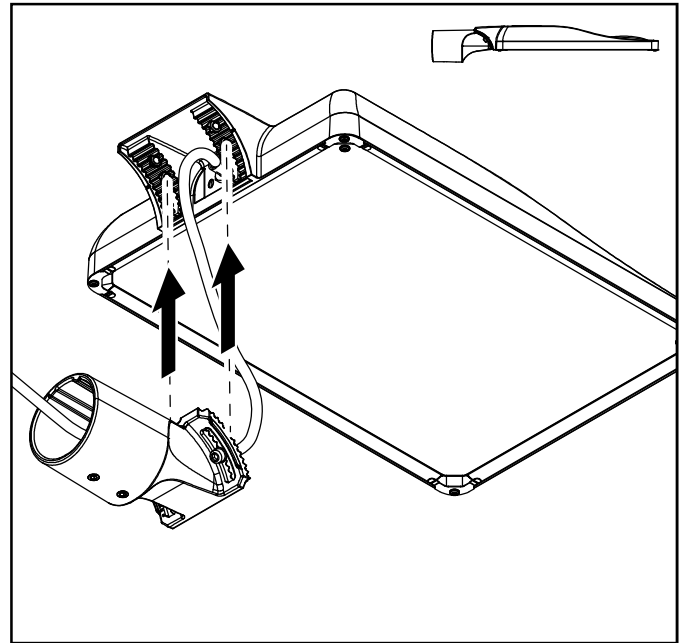
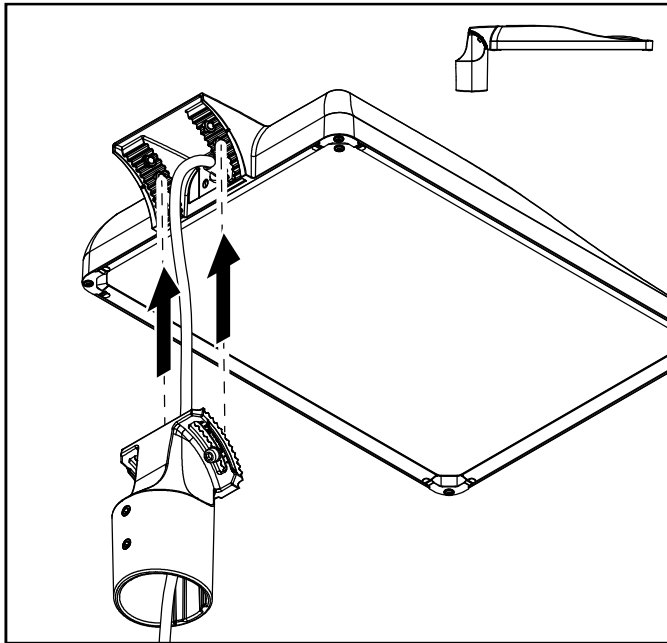
4...8m

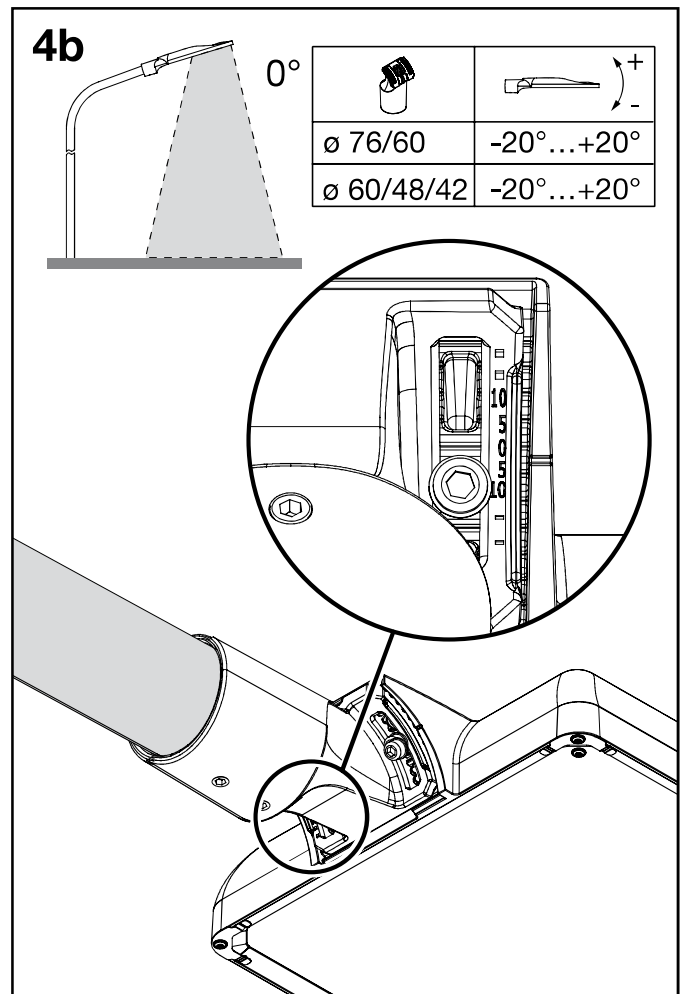
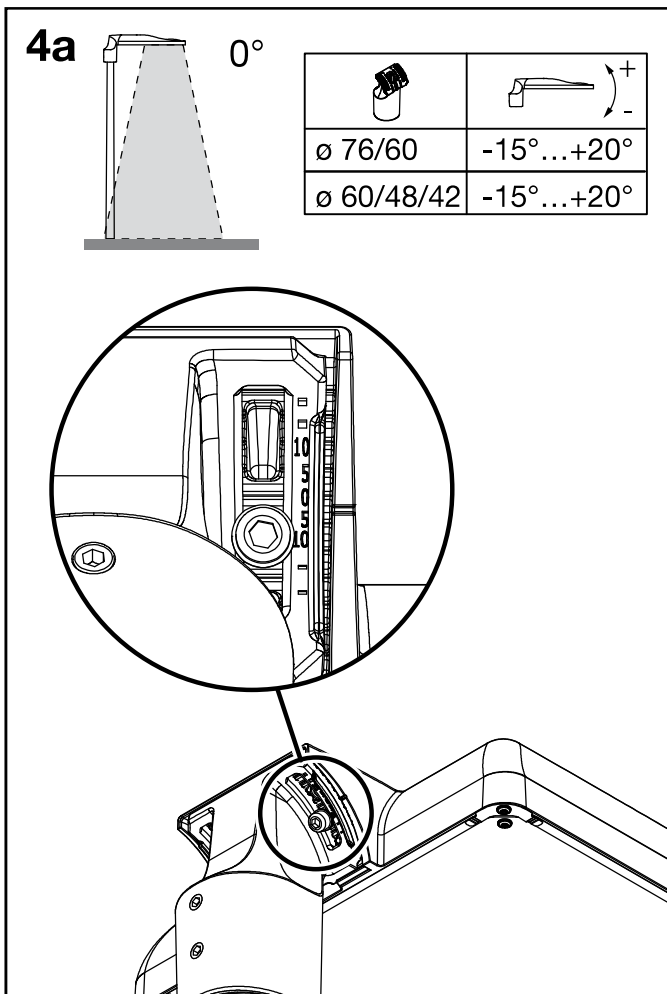
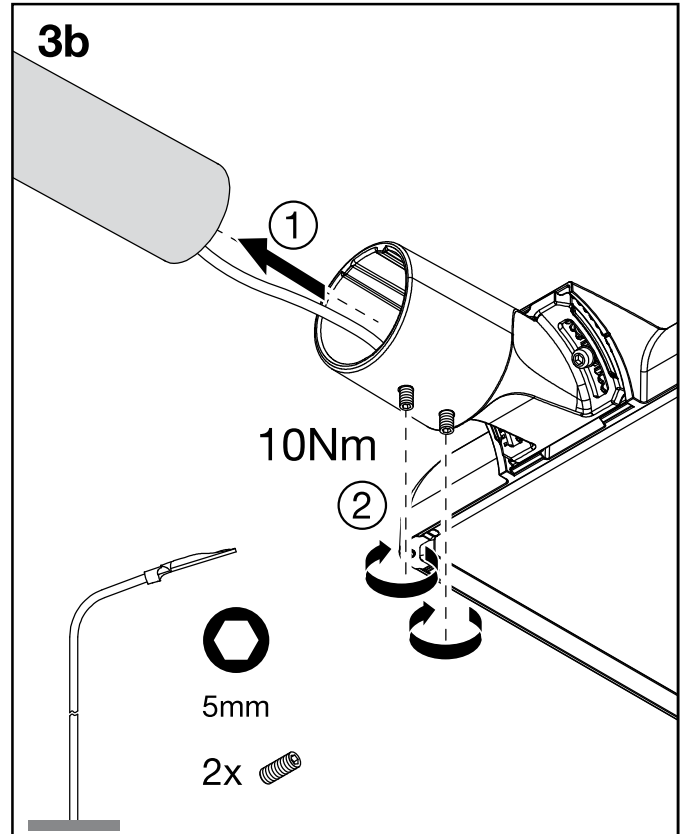
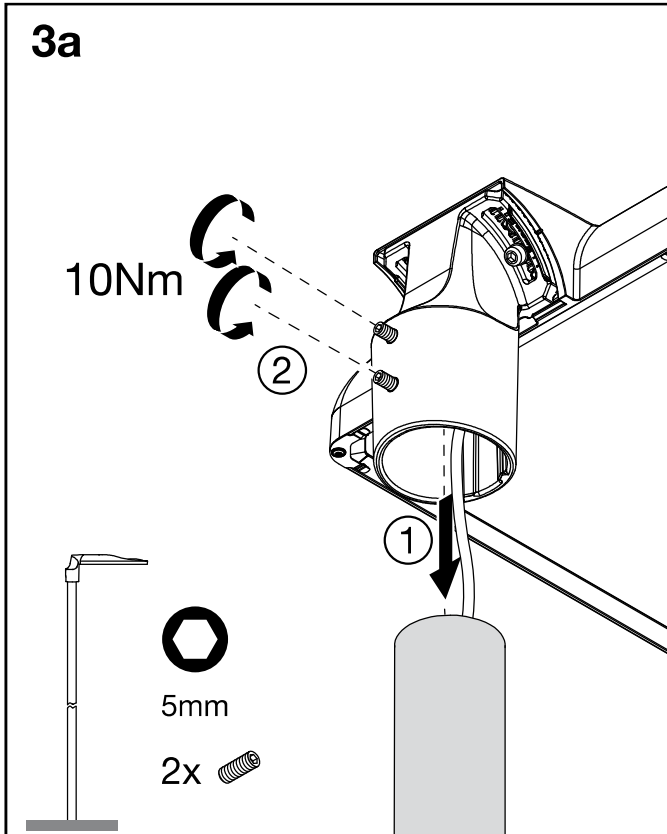
	RFID
Frequency	868 MHz
≤ HF-Power	0 mW




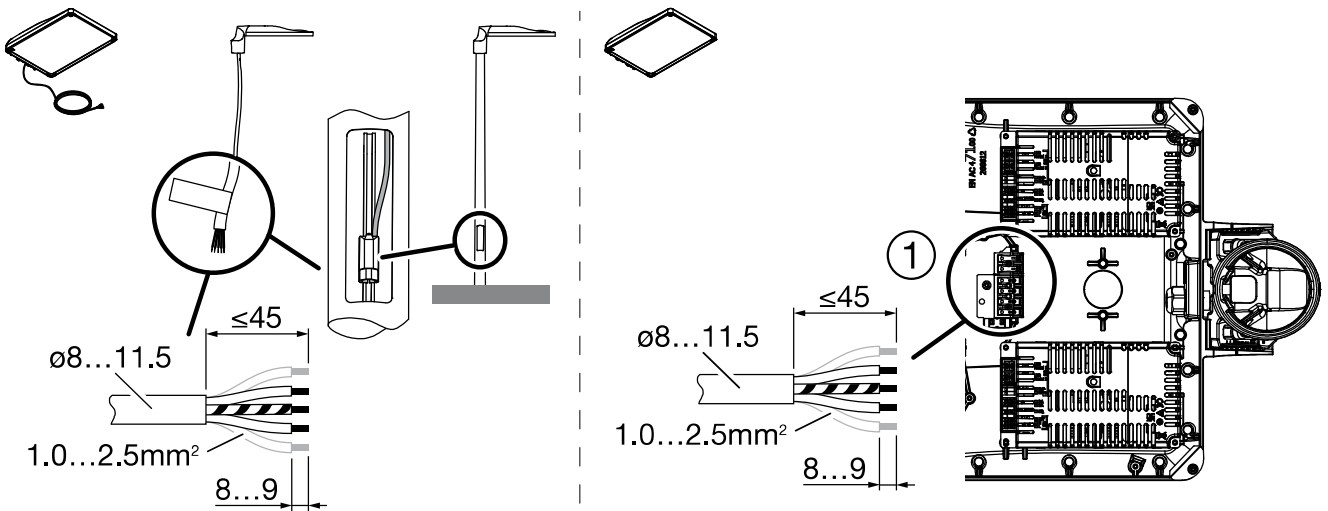
≤ 11.9 kg


Streetlight SL 31 midi






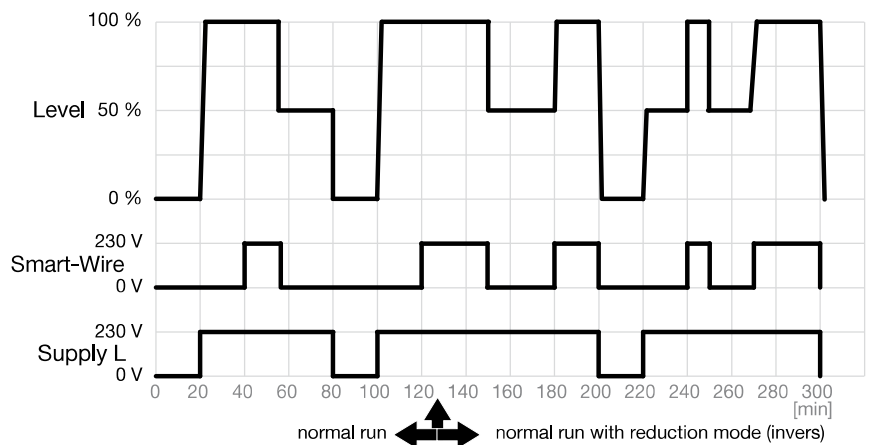
			L	N	LST	E	DA+	DA-	1
Easy		5XH3/7 ... A...	x	x		(x)			(x)
Easy LST		5XH3/7 ... B...	x	x	x	(x)			(x)
Smart Interface		5XH3/7 ... R/S/T/U/V/Y ..	x	x		(x)			(x)
Smart Interface + LST		5XH3/7 ... R/S/T/U/V/Y ..	x	x	x	(x)			(x)
Smart-Wire 0V / 230V (2-/10-Step)	Service-	5XH3/7 ... D/G ..	x	x	x	(x)	x	x	(x)
Night-Set (Profil1) / Lumen-Switch	box ready	5XH3/7 ... D/G ..	x	x		(x)	x	x	(x)
Night-Set (Profil 1 & 2)	(DALI)	5XH3/7 ... D/G ..	x	x	x	(x)	x	x	(x)
Smart-Wire 0V / 230V (2-/10-Step)	No	5XH3/7 ... D/G ..	x	x	x	(x)			(x)
Night-Set (Profil1) / Lumen-Switch	Service-	5XH3/7 ... D/G ..	x	x		(x)			(x)
Night-Set (Profil 1 & 2)	box (DALI)	5XH3/7 ... D/G ..	x	x	x	(x)			(x)



DA+ (SDI) = 

DA- (SDI) = 

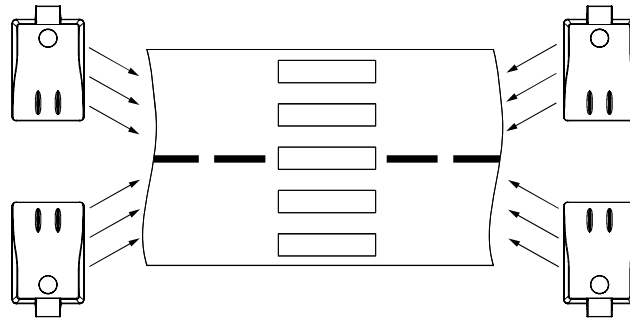
Easy LST
Smart Interface + LST





5XH3F...
5XH7F...

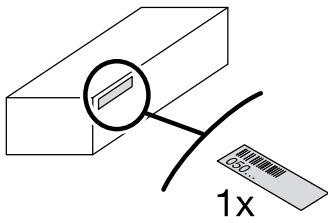
5XH3G...
5XH7G...



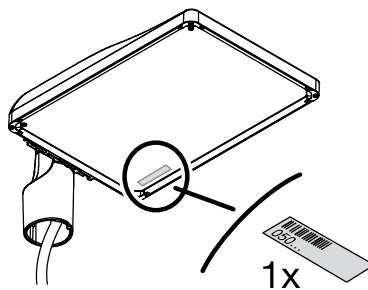
5XH3G...
5XH7G...

5XH3F...
5XH7F...

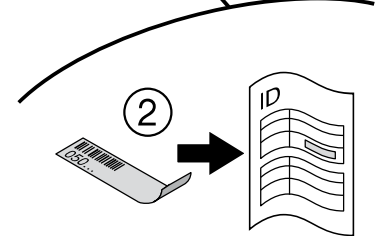
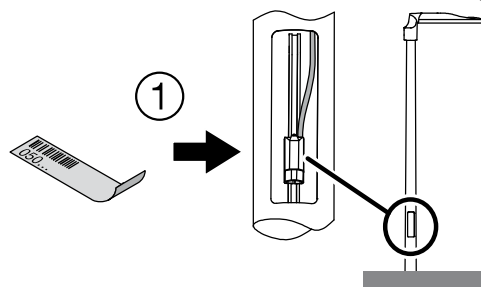
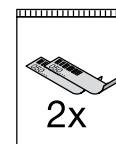
LumIdent:



+



+

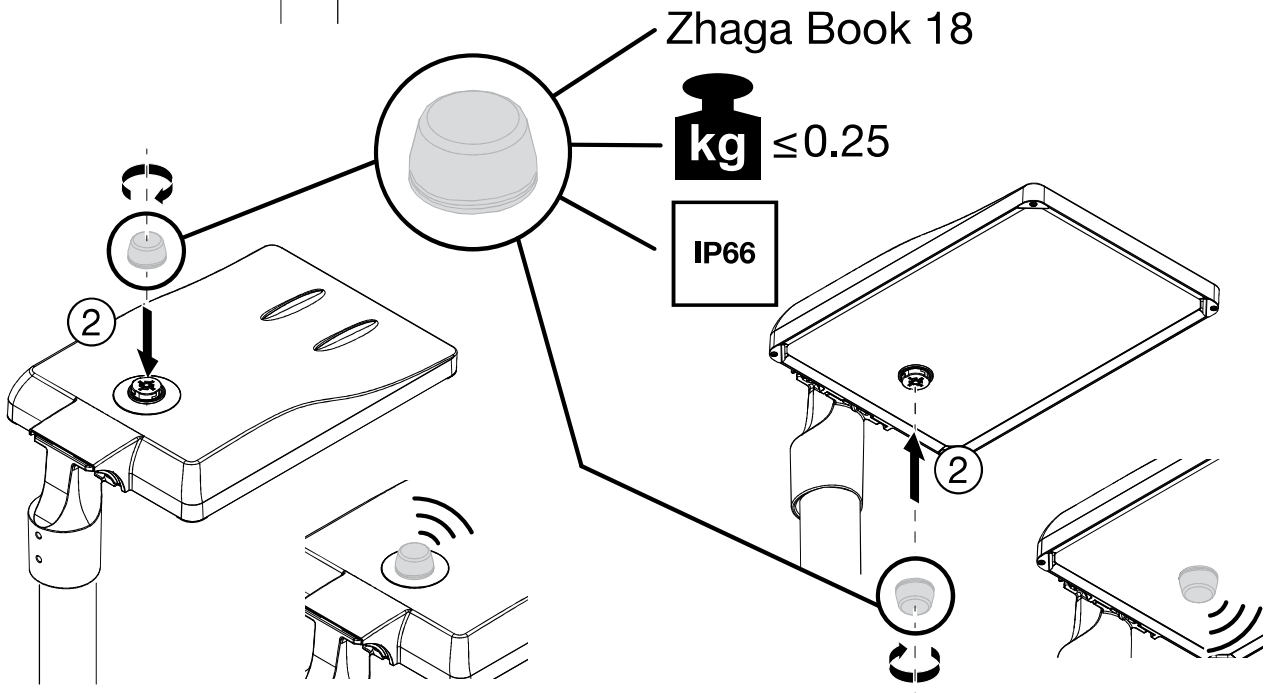
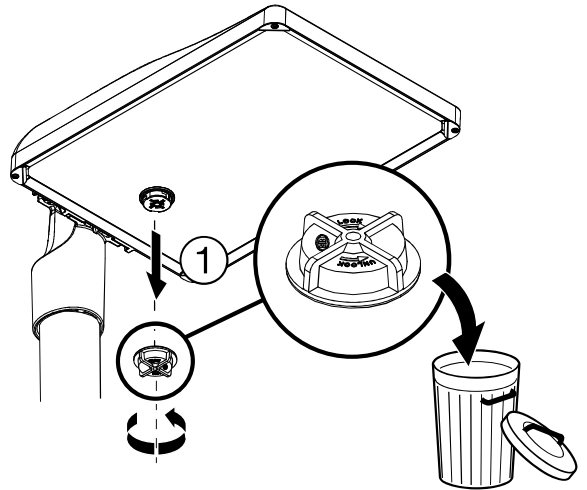
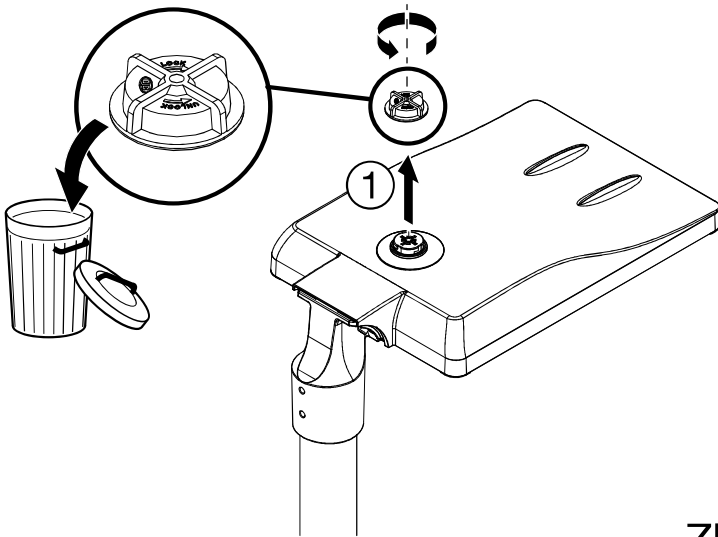
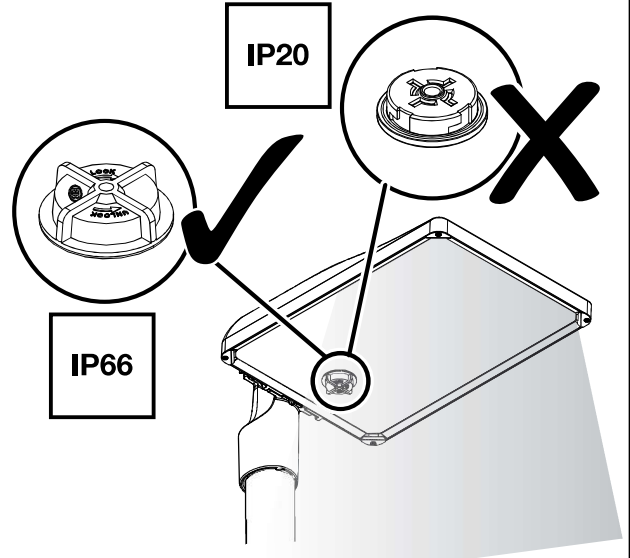
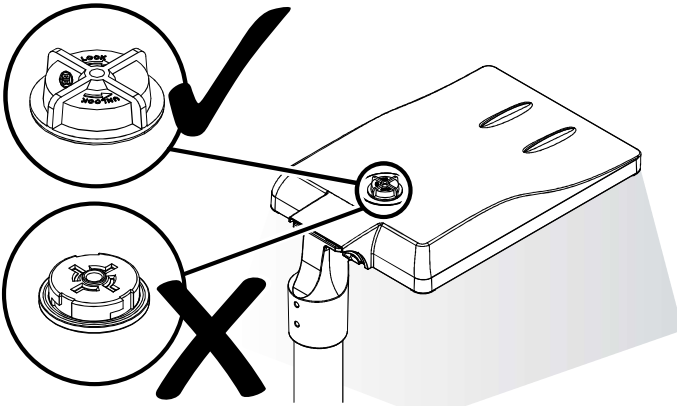




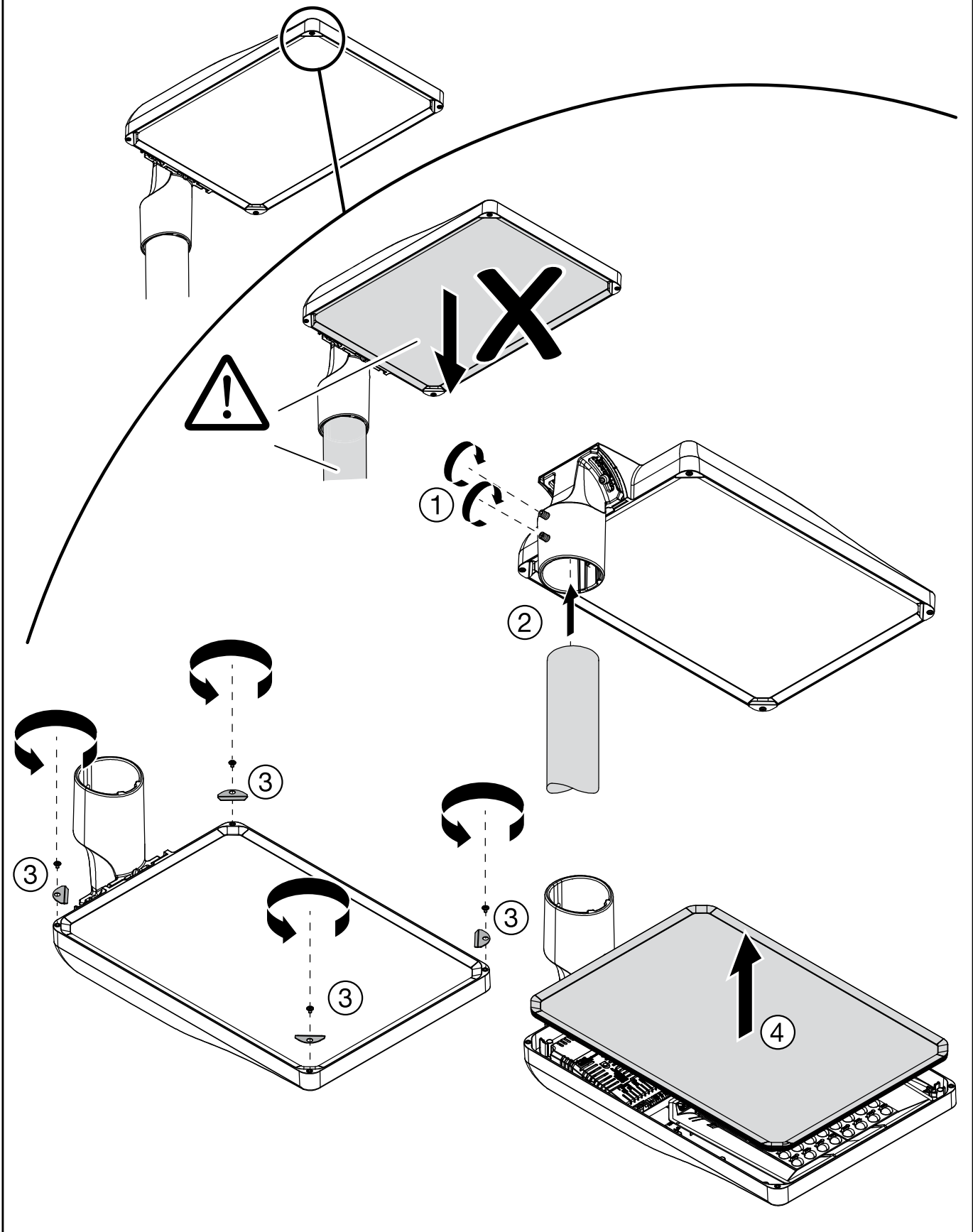
Smart interface

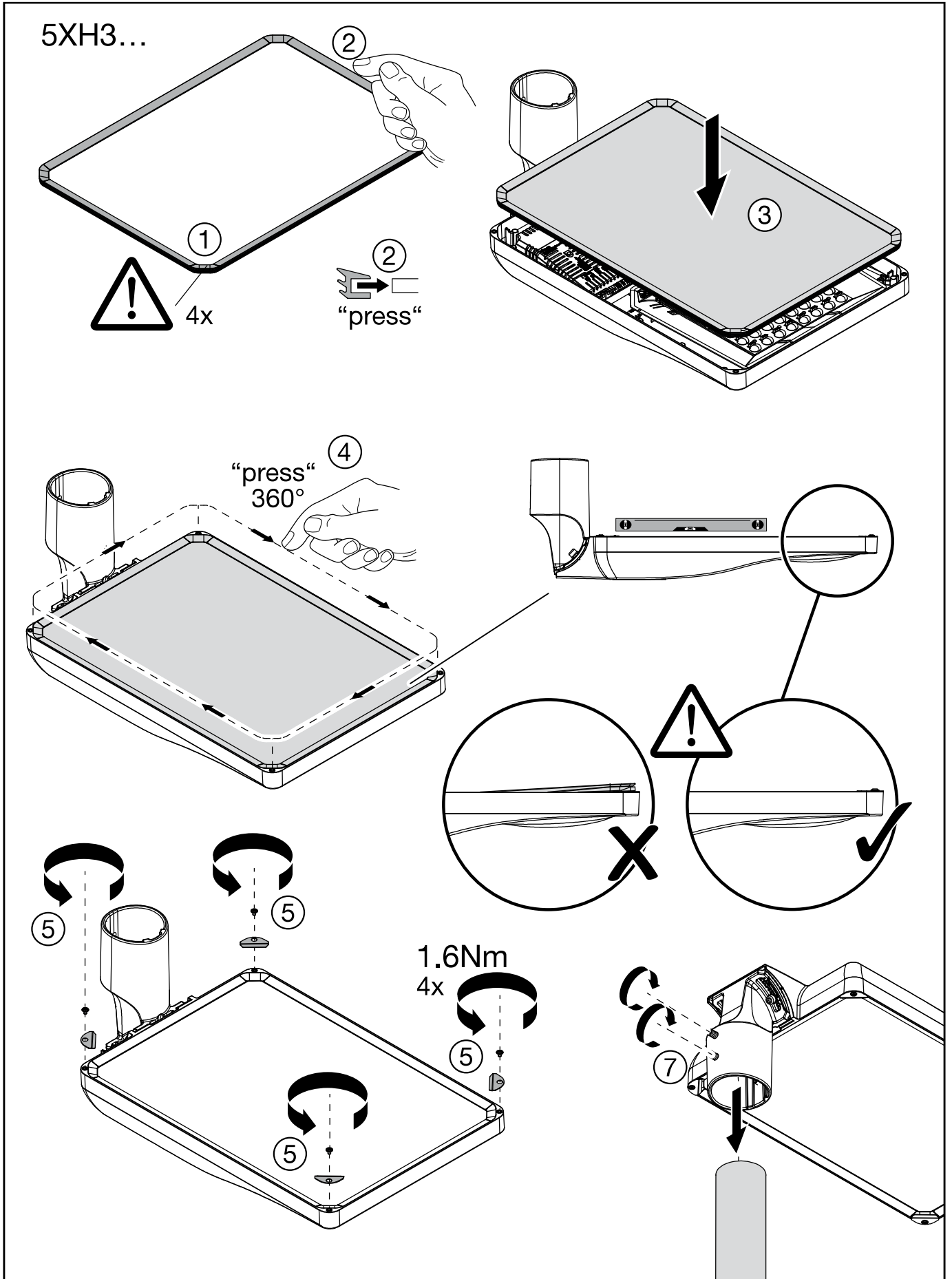
5XH3 ... R/S/T/U/V/Y...

5XH7 ... R/S/T/U/V/Y...

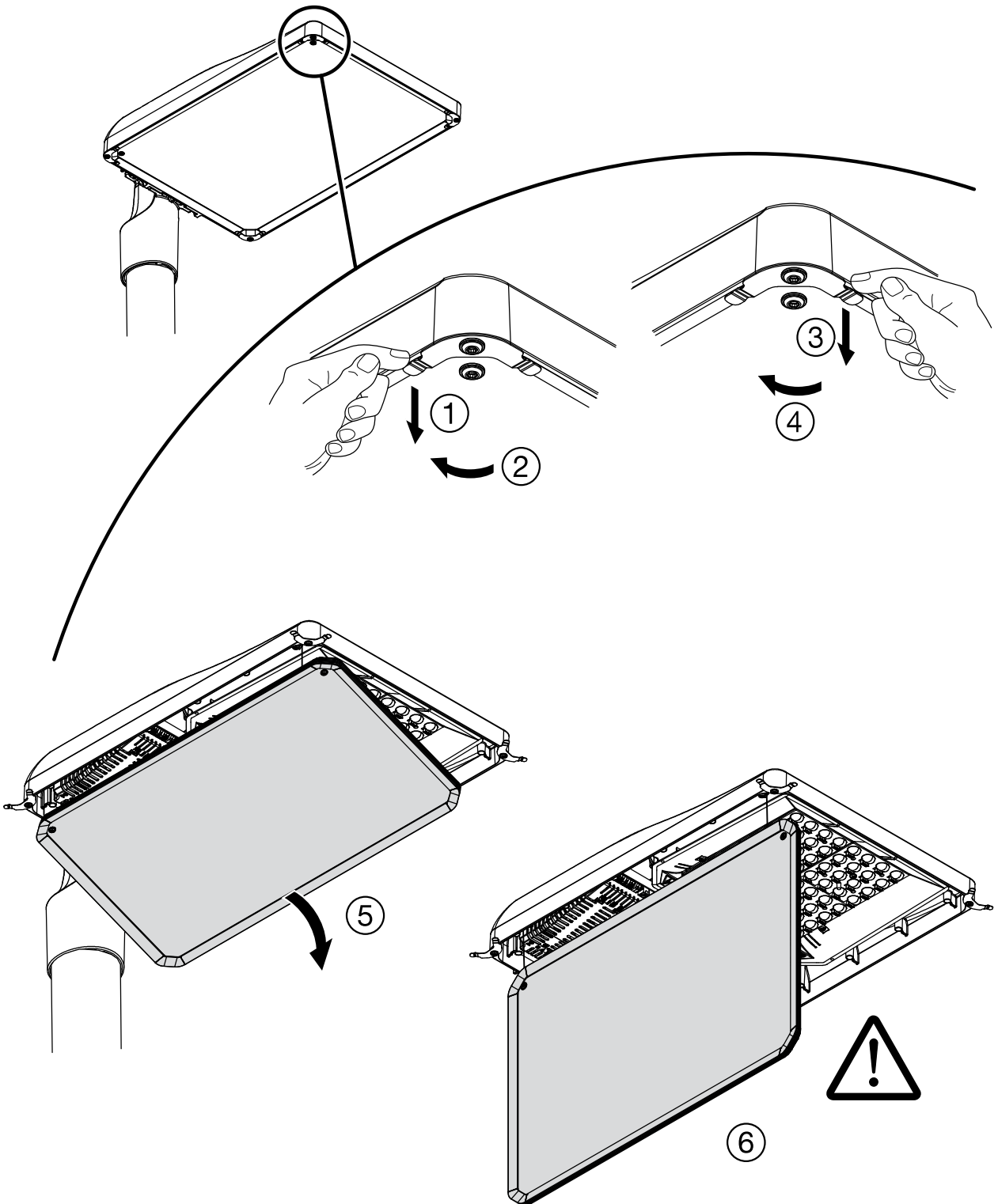


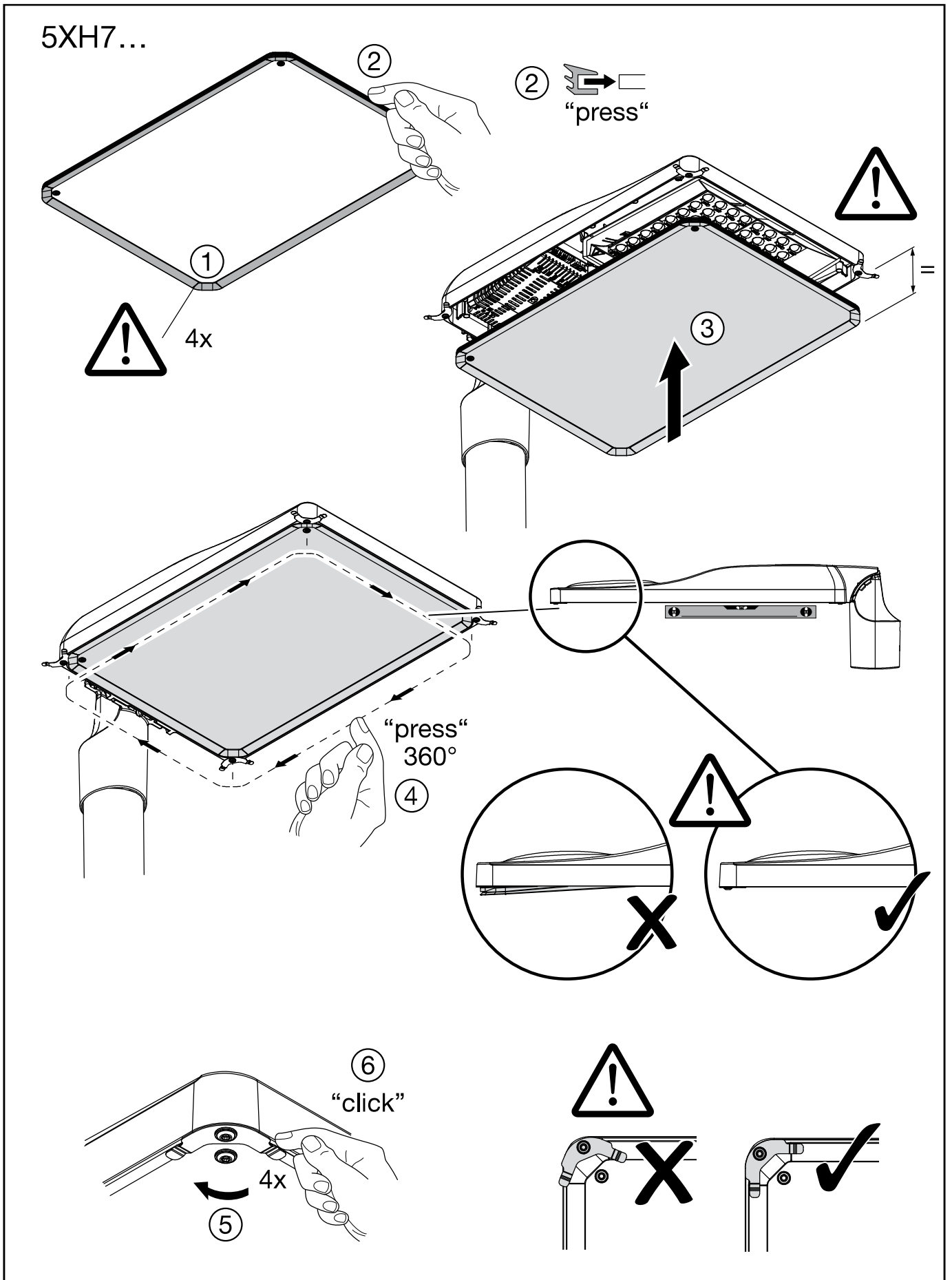
5XH3...





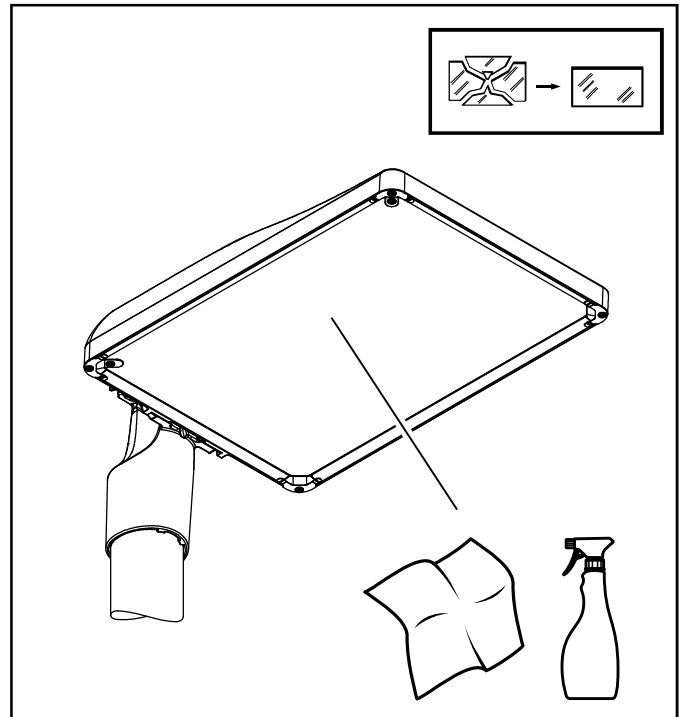
5XH7...





	AG
5XH3 . 3...	D
5XH3 . 4...	D
5XH3 . 5...	E
5XH3 . 6...	D
5XH3 . 7...	E
5XH7 . 3...	D
5XH7 . 4...	D
5XH7 . 5...	E
5XH7 . 6...	D
5XH7 . 7...	E

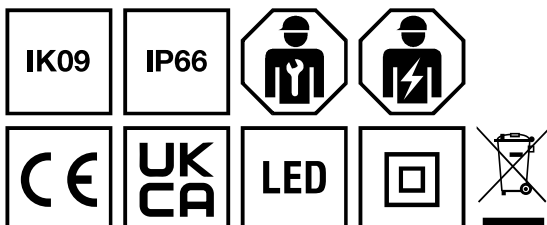
Dieses Produkt enthält eine Lichtquelle der Energieeffizienzklasse D oder E.
This product contains a light source of energy efficiency class D or E.



Ⓓ Hiermit erklärt die Siteco GmbH, dass der Funkanlagentyp der Richtlinie 2014/53/EU entspricht. Der vollständige Text der EU-Konformitätserklärung ist unter der folgenden Internetadresse verfügbar: <https://www.siteco.de/red-konformitaetserklaerung>
 Ⓔ Hereby, Siteco GmbH declares that the radio equipment type is in compliance with Directive 2014/53/EU. The full text of the EU declaration of conformity is available at the following internet address: <https://www.siteco.com/red-conformity>



Ⓓ Die in dieser Leuchte enthaltene Lichtquelle darf nur durch den Hersteller, seinen Kundendienst oder eine ähnlich qualifizierte Person ausgewechselt werden. Ⓔ The light source contained in this luminaire shall only be replaced by the manufacturer or his service agent or a similar qualified person. Ⓕ La source de lumière intégrée dans ce luminaire doit être remplacée uniquement par le fabricant, un agent de maintenance ou une autre personne possédant les mêmes qualifications. Ⓖ La sorgente luminosa contenuta in questo apparecchio di illuminazione potrà essere sostituita esclusivamente dal produttore o da un tecnico dell'assistenza autorizzato, oppure da una persona qualificata in tal senso. Ⓖ La fuente de luz dentro de la luminaria sólo debe de sustituirse por el fabricante o persona cualificado para ello. Ⓖ A fonte de luz contida nesta luminária só deve ser substituída pelo fabricante ou pelo seu agente de serviço ou por idêntica pessoa qualificada. Ⓖ Η πηγή φωτός που περιλαμβάνεται σε αυτήν τη λυχνία μπορεί να αντικατασταθεί μόνο από τον κατασκευαστή, τον αντιπρόσωπο ή από κάποιον ειδικευμένο τεχνικό. Ⓖ De lichtbron in dit armatuur mag alleen worden vervangen door de fabrikant of zijn servicevertegenwoordiger of een soortgelijk gekwalificeerd persoon. Ⓖ Ljuskällan i denna armatur får endast bytas av tillverkaren eller dennes serviceverkstad eller en behörig person. Ⓖ Tämän valaisimen sisäلتämän valonlähteen saa vaihtaa ainoastaan valmistaja tai tämän huoltoedustaja tai vastaava ammattihenkilökunta. Ⓖ Lyskilden i denne lampen skal bare skiftes ut av produsenten, en servicerepresentant for produsenten eller en lignende kvalifisert person. Ⓖ Lyskilden i dette armature må kun udskiftes af fabrikanten, fabrikantens serviceagent eller personale med tilsvarende kvalifikationer. Ⓖ Světelný zdroj v tomto svítidle může být vyměněn pouze výrobcem, v servisu nebo kvalifikovanou osobou. Ⓖ Источник света в данном светильнике должен быть заменен производителем, его сервисной службой или другим квалифицированным персоналом. Ⓖ A fényforrást csak a gyártó, ill. a gyártó által megbízott szerviz szakembere cserélheti. Ⓖ Źródło światła zastosowane w tej oprawie powinno być wymieniane wyłącznie przez producenta lub wykwalifikowaną osobę. Ⓖ Svetelný zdroj v tomto svietidle môže vymeniť len výrobca alebo kvalifikovaný servis na to určený. Ⓖ Svetlobni vir, vsebovan v tej svetilki, lahko zamenja samo proizvajalec ali njegov zastopnik storitev ali usposobljena oseba. Ⓖ Bu armatürde bulunan ışık kaynağı sadece imalatçı veya onun servis acentesi veya benzer bir kalifiye kişi tarafından değiştirilir. Ⓖ Izvor svjetlosti u ovoj svjetiljci smije biti zamjenjen isključivo od strane proizvođača, njegovog servisa ili slične, kvalificirane osobe. Ⓖ Sursa de lumina se va schimba doar de personalul producatorului sau in service de catre personal calificat. Ⓖ Източника на светлина в това осветително тяло трябва да се подменя само от производителя, негов сервисен агент или квалифицирано лице. Ⓖ Ainult tootja või vastava kvalifikatsiooniga isik võib vahetada valgusallikat. Ⓖ Maitinimo šaltinis šiame šviestuve turi būti pakeistas gamintojo ar kvalifikuoto specialisto. Ⓖ Šī gaismekļa gaismas avotu var aizstāts tikai ražotājs vai tā pakalpojumu sniedzēja, vai līdzīgi kvalificēta persona. Ⓖ Svetlosni izvor u ovoj svjetiljci biće zamenjen isključivo od strane proizvođača ili njegovog ovlašćenog servisa ili druge kvalifikovane osobe. Ⓖ Джерело світла яке міститься в цьому світильнику може бути замінене лише виробником, уповноваженим сервісним агентом, або подійбною за кваліфікацією особою. Ⓖ Шығарданның жарық көзін тек қана өндіруші немесе оның сервистік агенті алмастыру керек.



5MA80-267640_ac
13.05.2024 / SCH

Siteco GmbH
Georg-Simon-Ohm-Straße 50
83301 Traunreut, Germany
mail: technicalsupport@siteco.de
Phone: +49 8669 / 33-844
www.siteco.com