

Bestell-Nr.: 51FB107L420K | **GTIN (EAN):** 4069025131423

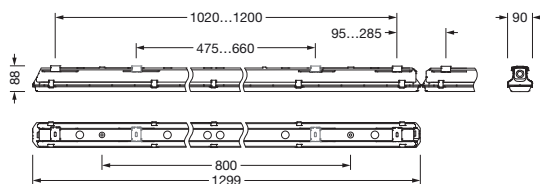
Produktbeschreibung: Mon21,diff,2590lm840,0/1,PMMA



Monsun® 21, Feuchtraumleuchte, Kettenabhängiger, primäre lichttechn.
 Abdeckung: Abdeckwanne, aus PMMA, Lichtaustritt: direkt strahlend, primäre
 Lichtcharakteristik: symmetrisch, Montageart: vertikale Montage, horizontale
 Montage, Anbau, abgehängte Montage, LED, Bemessungslichtstrom:
 2.590lm, Lichtausbeute: 166lm/W, Lichtfarbe: 840, Farbtemperatur: 4000K,
 Vorschaltgerät: EVG, mit Klemme, 3polig, max. 2,5mm², Netzanschluss:
 220..240V, AC, 50/60Hz, Bemessungsleistung: 16W, Gehäuse, aus Kunststoff,
 glasfaserverstärkt, unbehandelt, hellgrau, inkl. Kettenabhängiger, Länge:
 1.299mm, Breite: 90mm, Höhe: 88mm, Abdeckwanne-Verschluss, aus
 Edelstahl (V2A), Deckenmontage-Element, aus Edelstahl (V2A),
 Kettenabhängiger, aus Edelstahl (V2A), Schutzart (gesamt): IP66, Schutzklasse
 (gesamt): SK I (Schutzerdung), Prüfzeichen: CE, ENEC, VDE, UKCA,
 Schutzzeichen: D, Schlagfestigkeit: IK04, zul. Betriebsumgebungstemperatur:
 -25..+35°C, Norm: EN 50419, EN 60598-2-1, entspricht den Anforderungen
 von IFS (International Featured Standards) für Sicherheit und Qualität in der
 Lebensmittelindustrie, für Innen- oder überdachte Außenmontage, keine
 direkte Beschneigung, keine direkte Sonnenbestrahlung, kein direkter Regen,
 LABS-Konformität geprüft gemäß VDMA 24364:2018-05, Kontaktieren Sie
 ihren Verkaufsberater, bevor Sie die Leuchten in Anwendungen mit unklarer
 chemischer Belastung, großen Temperaturschwankungen oder
 kondensatbildender Luftfeuchtigkeit einsetzen, Verpackungseinheit: 1 Stück



Bestückung: LED
 Gew. (kg): 2,1
 GTIN (EAN): 4069025131423



Bestell-Nr.: 51FB107L420K | **GTIN (EAN):** 4069025131423

Technische Detailbeschreibung: Mon21,diff,2590lm840,0/1,PMMA



Kenndaten

- Produkttyp: Feuchtraumleuchte
- Produktname: Monsun® 21
- Bestell-Nr.: 51FB107L420K

Lichttechnik | Bestückung | Vorschaltgerät

Komponente 1

Lichttechnik:

- Abdeckung: Abdeckwanne
- Abstrahlwinkel: diffus strahlend
- Symmetrie: symmetrisch
- Lichtaustritt: direkt strahlend

Bestückung:

- Leuchtmittel: mit LED
- Bemessungslichtstrom: 2590lm
- Lichtausbeute: 166lm/W
- Farbtemperatur: 4000K
- Farbwiedergabeindex: CRI > 80
- Lichtfarbe: 840
- SDCM (Standard Deviation of Colour Matching): MacAdam ≤ 3 SDCM (initial)
- Bemessungsleistung: 16W
- Zusatz: Verdrahtung halogenfrei, flickerfrei

Betriebsgerät:

- Vorschaltgerät: EVG
- Ansteuerung: EIN/AUS

Zertifikate, Standards

- Schutzart: IP66
- Schutzklasse: SK I (Schutzerdung)
- Schlagfestigkeit: IK04
- Schutzzeichen: D
- Temperaturbereich (Betrieb): -25..+35°C
- Zusatz: entspricht den Anforderungen von IFS (International Featured Standards) für Sicherheit und Qualität in der Lebensmittelindustrie, für Innen- oder überdachte Außenmontage, keine direkte Beschneigung, keine direkte Sonnenbestrahlung, kein direkter Regen, LABS-Konformität geprüft gemäß VDMA 24364:2018-05, Kontaktieren Sie ihren Verkaufsberater, bevor Sie die Leuchten in Anwendungen mit unklarer chemischer Belastung, großen Temperaturschwankungen oder kondensatbildender Luftfeuchtigkeit einsetzen
- Norm: EN 50419, EN 60598-2-1
- Prüfzeichen, Kennzeichnung: CE, ENEC, VDE, UKCA

Material, Farbe

- Gehäuse: Kunststoff, glasfaserverstärkt, unbehandelt, hellgrau, inkl. Kettenabhängiger
- Farbangabe: hellgrau
- Abdeckwannen-Verschluss: Edelstahl (V2A)
- Anzahl: 10 Stück
- Deckenmontage-Element: Edelstahl (V2A), Deckenbefestigung beigelegt
- Anzahl: 2 Stück
- Kettenabhängiger: Edelstahl (V2A)
- Anzahl: 2 Stück
- Abdeckung: Abdeckwanne aus PMMA

Montage

- Montageart, Montageort: abgehängte Montage, Anbau, horizontale Montage, vertikale Montage, an der Decke, an der Wand, an der Licross® Montageschiene
- Anordnung: Einzel-/Bandanordnung
- Zusatz: Leuchte inklusive Befestigungszubehör für Deckenanbau; für andere Montagearten: Montagezubehör bitte zusätzlich bestellen

Bestell-Nr.: 51FB107L420K | **GTIN (EAN):** 4069025131423

Technische Detailbeschreibung: Mon21,diff,2590lm840,0/1,PMMA



Elektrischer Anschluss

- Anschluss: Klemme, 3polig, max. 2,5mm²
- Nennspannung: 220..240V, 50/60Hz, AC

Abmessung, Gewicht

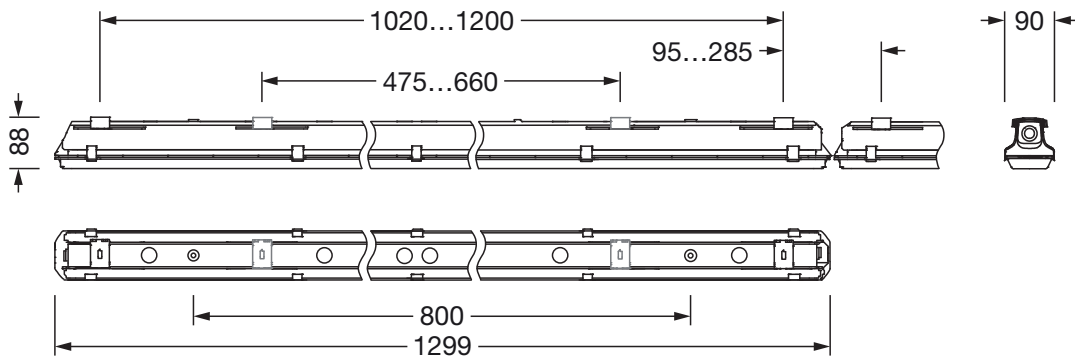
- Länge: 1299mm
- Breite: 90mm
- Höhe: 88mm
- Gewicht: 2,1kg

Lebensdauer

- Bemessungslebensdauer: 50000h (L85/B50) bei UT = 25°C

Bestell-Nr.: 51FB107L420K | GTIN (EAN): 4069025131423

Maße: Mon21,diff,2590lm840,0/1,PMMA



Bei der Ausführungsplanung zur Elektroinstallation ist zwingend die Montageanleitung zu beachten (zu finden unter www.siteco.de)

Toleranzen bezogen auf thermische, elektrische und photometrische Daten entsprechend IEC 62722

Stand 06.06.2024 - Änderungen und Irrtümer vorbehalten - Vergewissern Sie sich, dass Sie immer den neuesten Stand verwenden -