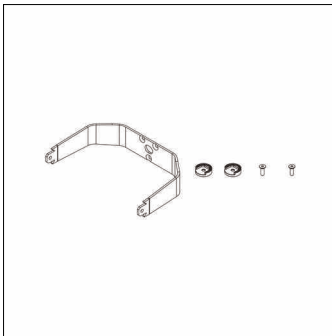


**Bestell-Nr.:** 5XA77XBR07XA | **GTIN (EAN):** 4069025011688

**Produktbeschreibung:** FL21mn,Mastbü,St,DB702S

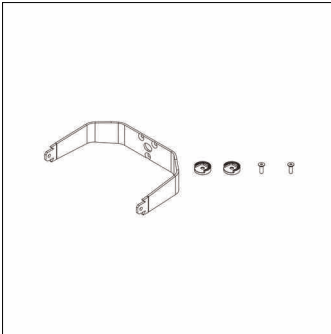


Floodlight FL 21 mini, Tragbügel, Mastbügel, aus Stahl, lackiert, Siteco® eisenglimmer (DB 702S), LABS-Konformität geprüft gemäß VDMA 24364:2018-05, Verpackungseinheit: 1 Stück

Gew. (kg): 1,3  
GTIN (EAN): 4069025011688

**Bestell-Nr.:** 5XA77XBR07XA | **GTIN (EAN):** 4069025011688

**Technische Detailbeschreibung:** FL21mn,Mastbü,St,DB702S



#### **Kenndaten**

- Produkttyp: Tragbügel
- Produktname: Floodlight FL 21 mini
- Bestell-Nr.: 5XA77XBR07XA

#### **Zertifikate, Standards**

- Zusatz: LABS-Konformität geprüft gemäß VDMA 24364:2018-05

#### **Material, Farbe**

- Mastbügel: Stahl, lackiert, Siteco® eisenglimmer (DB 702S)
- Farbangabe: Siteco® eisenglimmer (DB 702S)

#### **Montage**

- Anordnung: Einzelanordnung

#### **Abmessung, Gewicht**

- Gewicht: 1,3kg