

**Bestell-Nr.:** 51HK42DB4MCA | **GTIN (EAN):** 4058352883532

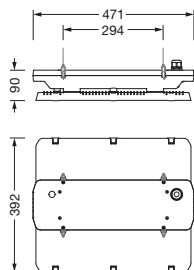
**Produktbeschreibung:** HB21L,br,26500lm840,DA2



Highbay 21-L, Hallenleuchte LED, primäre Lichtlenkung mit Linse, aus PC, Lichtaustritt: direkt strahlend, primäre Lichtcharakteristik: symmetrisch, Montageart: abgehängte Montage, Anbau, LED, Bemessungslichtstrom: 26.500lm, Lichtausbeute: 178lm/W, Lichtfarbe: 840, Farbtemperatur: 4000K, mit Klemme, 5polig, max. 2,5mm<sup>2</sup>, Netzanschluss: 220..240V, AC, 50Hz, Bemessungsleistung: 147W, Gehäuse, aus Aluminium-Druckguss, lackiert, grau, Länge: 471mm, Breite: 390mm, Höhe: 87mm, Schutzart (gesamt): IP66, Schutzklasse (gesamt): SK I (Schutzerdung), Prüfzeichen: CE, ENEC, UKCA, Schutzzeichen: D, Schlagfestigkeit: IK08, zul. Betriebsumgebungstemperatur: -30..+60°C, entspricht den Anforderungen von IFS (International Featured Standards) für Sicherheit und Qualität in der Lebensmittelindustrie, LABS-Konformität geprüft gemäß VDMA 24364:2018-05, Verpackungseinheit: 1 Stück



Bestückung: LED  
 Gew. (kg): 5,4  
 GTIN (EAN): 4058352883532



**Bestell-Nr.:** 51HK42DB4MCA | **GTIN (EAN):** 4058352883532

**Technische Detailbeschreibung:** HB21L,br,26500lm840,DA2



#### Kenndaten

- Produkttyp: Hallenleuchte LED
- Produktname: Highbay 21-L
- Bestell-Nr.: 51HK42DB4MCA

#### Lichttechnik | Bestückung | Vorschaltgerät

#### Komponente 1

##### Lichttechnik:

- Lichtlenkung: Linse aus PC
- Abstrahlwinkel: breit strahlend
- Symmetrie: symmetrisch
- Lichtaustritt: direkt strahlend
- UGR Blickrichtung längs zur Leuchte: ≤ 25
- UGR Blickrichtung quer zur Leuchte: ≤ 25

##### Bestückung:

- Leuchtmittel: mit LED
- Bemessungslichtstrom: 26500lm
- Lichtausbeute: 178lm/W
- Farbtemperatur: 4000K
- Farbwiedergabeindex: CRI > 80
- Lichtfarbe: 840
- SDCM (Standard Deviation of Colour Matching): MacAdam ≤ 4 SDCM (initial)
- Bemessungsleistung: 147W
- Zusatz: flickerfrei

##### Betriebsgerät:

- Ansteuerung: DALI 2

##### Zertifikate, Standards

- Schutzart: IP66
- Schutzklasse: SK I (Schutzerdung)
- Schlagfestigkeit: IK08
- Schutzzeichen: D
- Temperaturbereich (Betrieb): - 30..+60°C
- Zusatz: entspricht den Anforderungen von IFS (International Featured Standards) für Sicherheit und Qualität in der Lebensmittelindustrie, LABS-Konformität geprüft gemäß VDMA 24364:2018-05
- Prüfzeichen, Kennzeichnung: CE, ENEC, UKCA

#### Material, Farbe

- Gehäuse: Aluminium-Druckguss, lackiert, grau
- Anzahl: 1 Stück
- Farbangabe: grau

#### Montage

- Montageart, Montageort: abgehängte Montage, Anbau, an der Decke, an der Kette
- Anordnung: Einzelanordnung
- Zusatz: Montagezubehör erforderlich, bitte zusätzlich bestellen

#### Elektrischer Anschluss

- Anschluss: Klemme, 5polig, max. 2,5mm<sup>2</sup>
- Nennspannung: 220..240V, 50Hz, AC

#### Abmessung, Gewicht

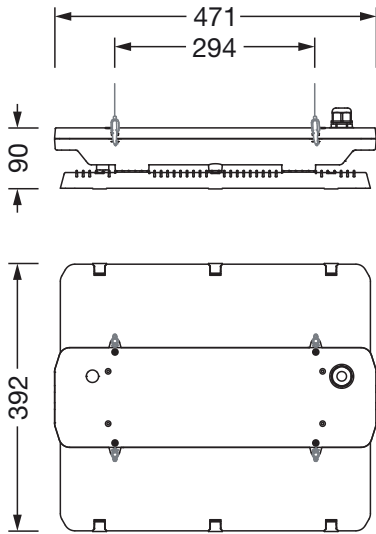
- Länge: 471mm
- Breite: 390mm
- Höhe: 87mm
- Gewicht: 5,4kg

#### Lebensdauer

- Bemessungslebensdauer: 100000h (L80/B50) bei UT = ta max, 70000h (L85/B50) bei UT = ta max, 50000h (L90/B50) bei UT = ta max

**Bestell-Nr.:** 51HK42DB4MCA | **GTIN (EAN):** 4058352883532

**Maße:** HB21L,br,26500lm840,DA2



Bei der Ausführungsplanung zur Elektroinstallation ist zwingend die Montageanleitung zu beachten (zu finden unter [www.siteco.de](http://www.siteco.de))

Toleranzen bezogen auf thermische, elektrische und photometrische Daten entsprechend IEC 62722

Stand 15.12.2023 - Änderungen und Irrtümer vorbehalten - Vergewissern Sie sich, dass Sie immer den neuesten Stand verwenden -