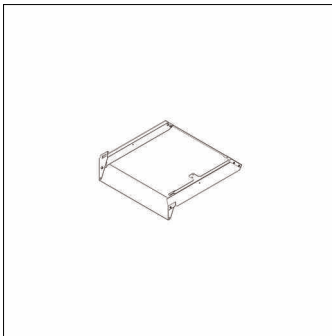


**Bestell-Nr.:** 5XA779FS2 | **GTIN (EAN):** 4058352913864

**Produktbeschreibung:** FL11mxBlende

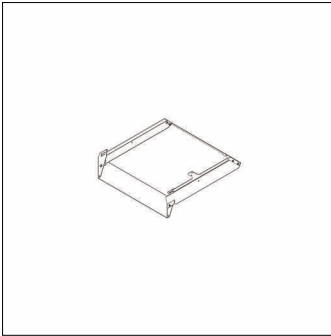


Floodlight FL 11 maxi; Blende für umlaufende Abschirmung aus Aluminium, tiefschwarz (RAL 9005); Verpackungseinheit: 1 Stück

Gew. (kg): 1,8  
GTIN (EAN): 4058352913864

**Bestell-Nr.:** 5XA779FS2 | **GTIN (EAN):** 4058352913864

**Technische Detailbeschreibung:** FL11mxBlende



#### **Kenndaten**

- Produkttyp: Blende
- Produktname: Floodlight FL 11 maxi
- Bestell-Nr.: 5XA779FS2

#### **Lichttechnik | Bestückung | Vorschaltgerät**

#### **Komponente 1**

#### **Lichttechnik:**

- Entblendung: umlaufende Abschirmung aus Aluminium, tiefschwarz (RAL 9005)

#### **Abmessung, Gewicht**

- Gewicht: 1,8kg