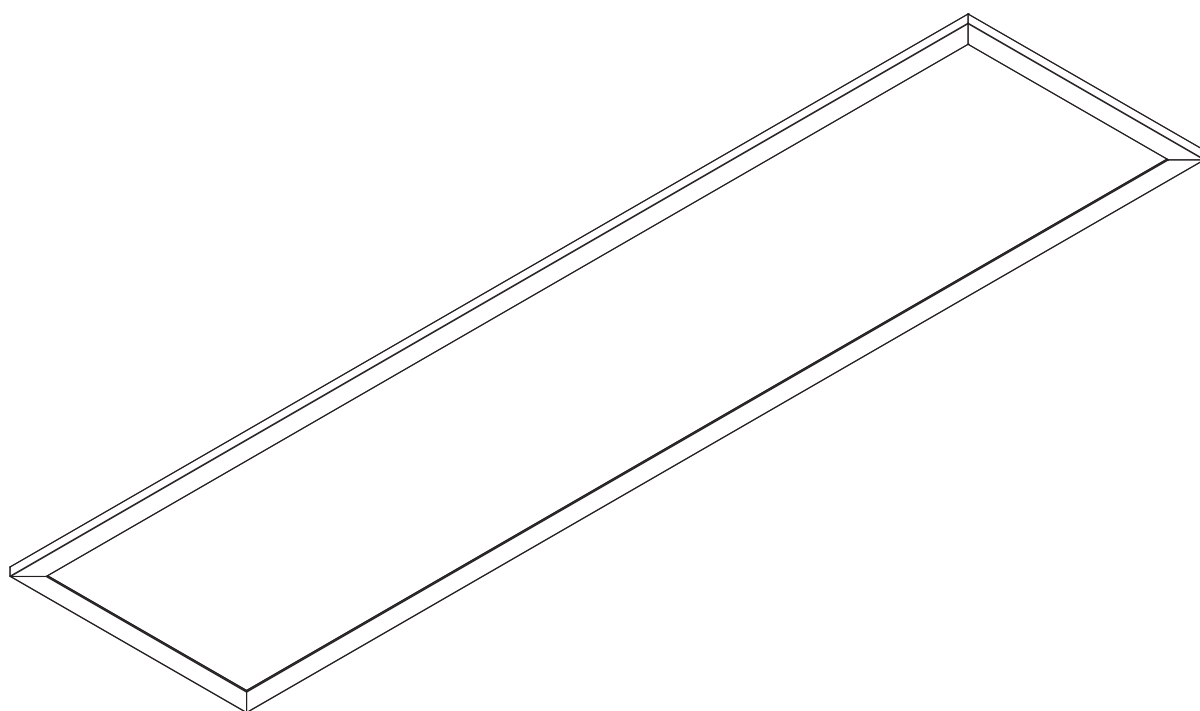


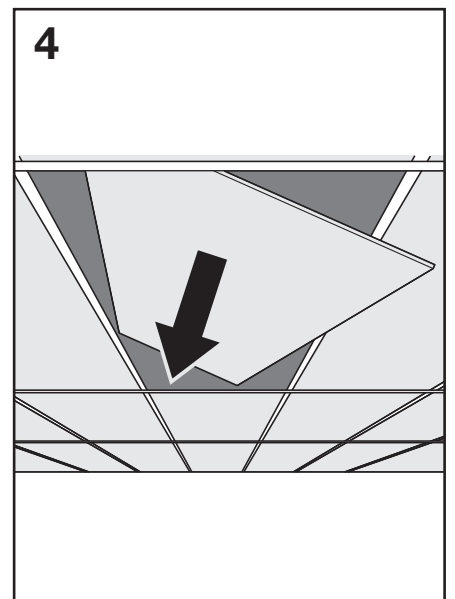
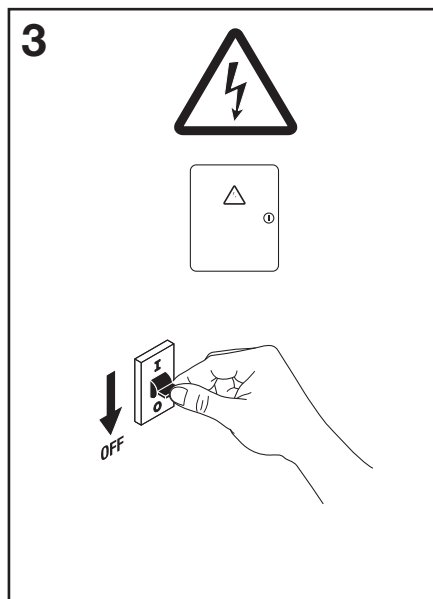
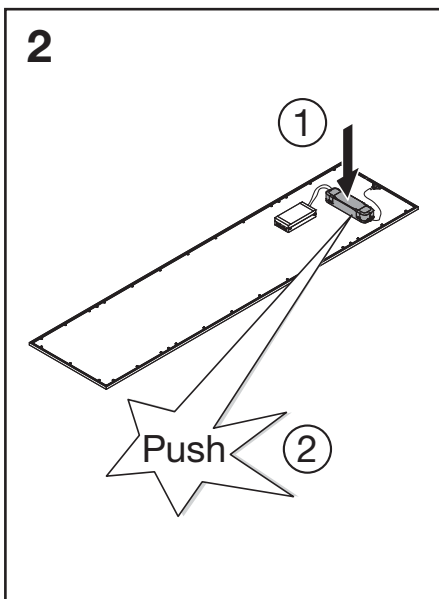
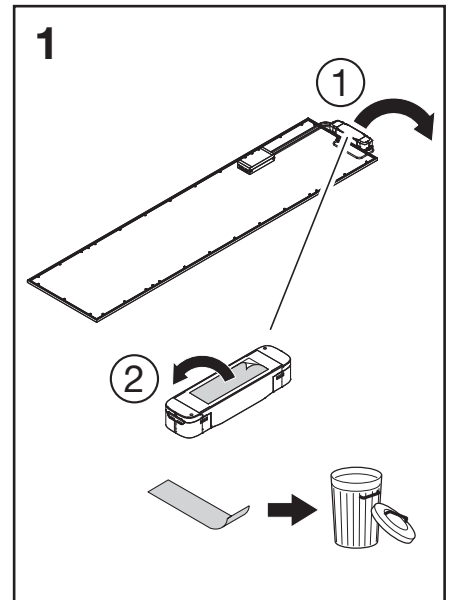
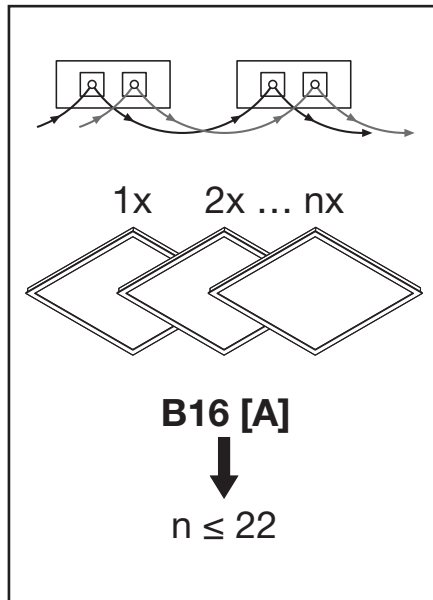
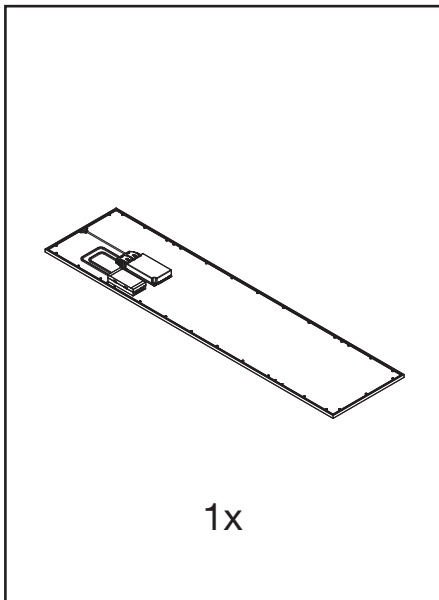
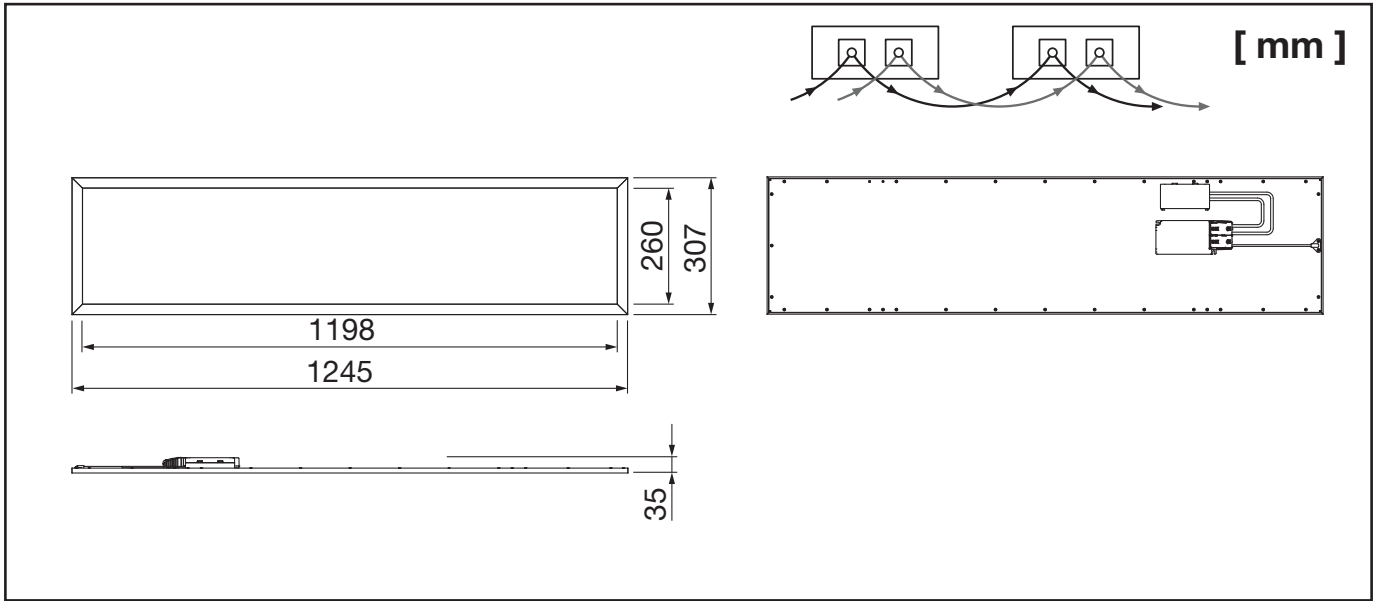
Apollon[®] 21 - Tunable White

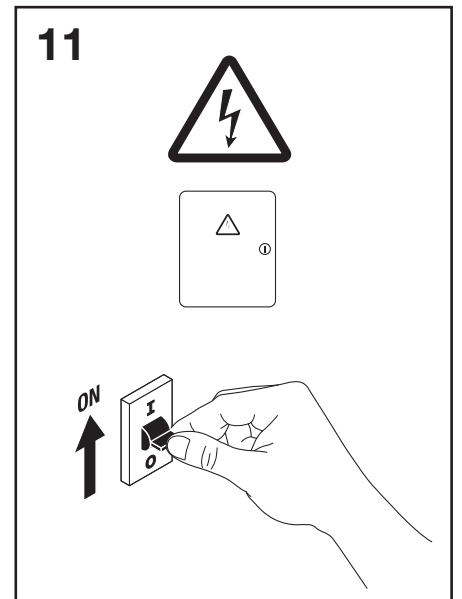
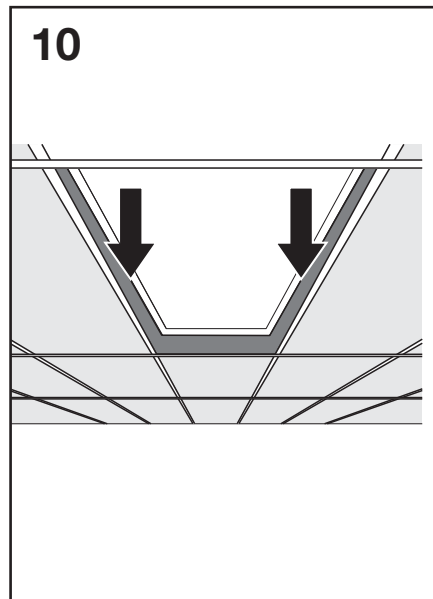
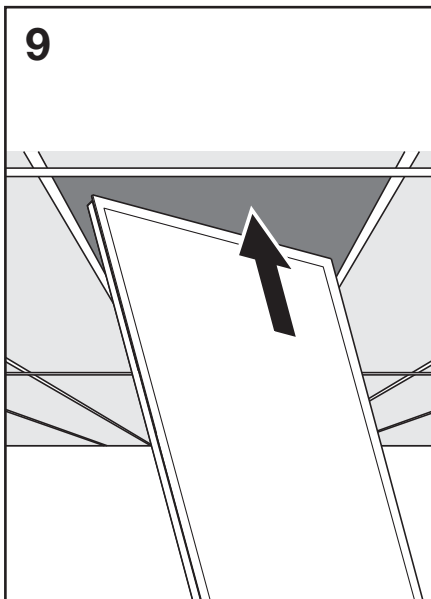
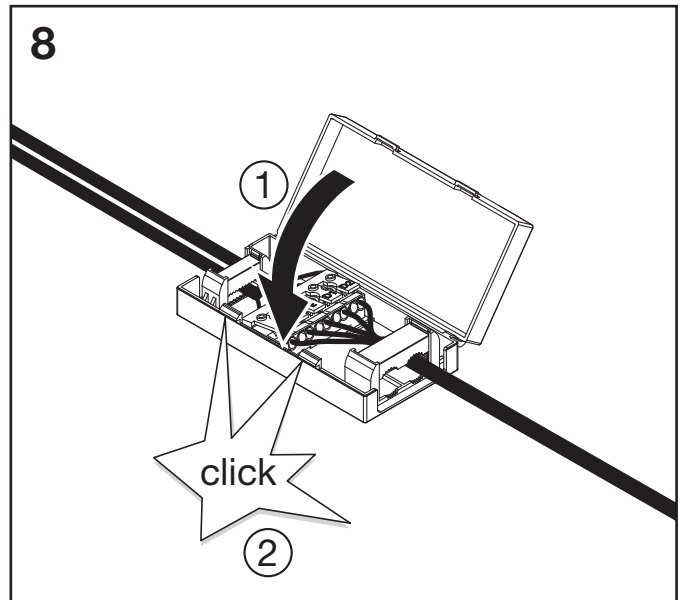
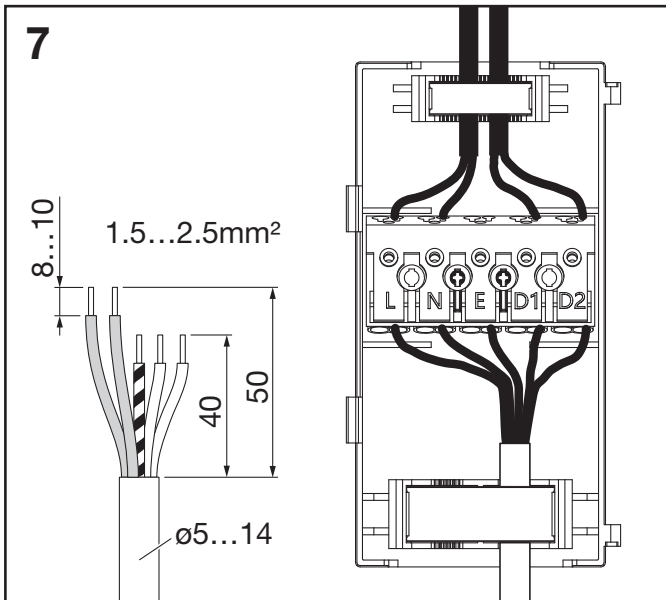
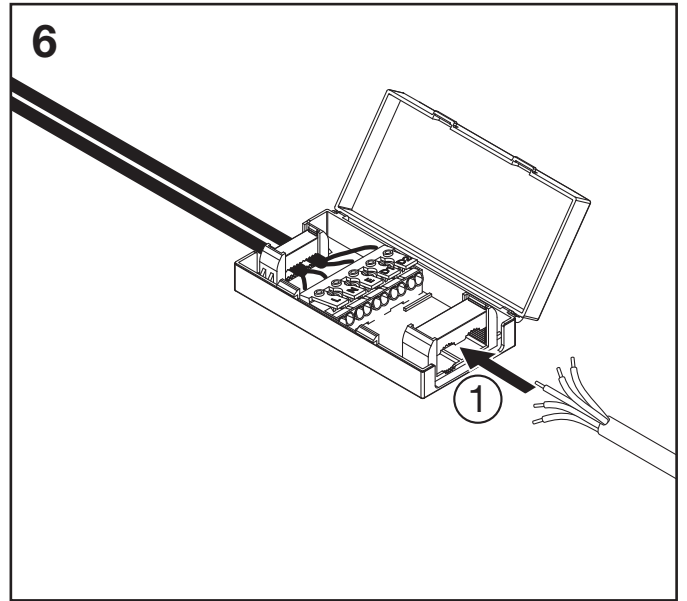
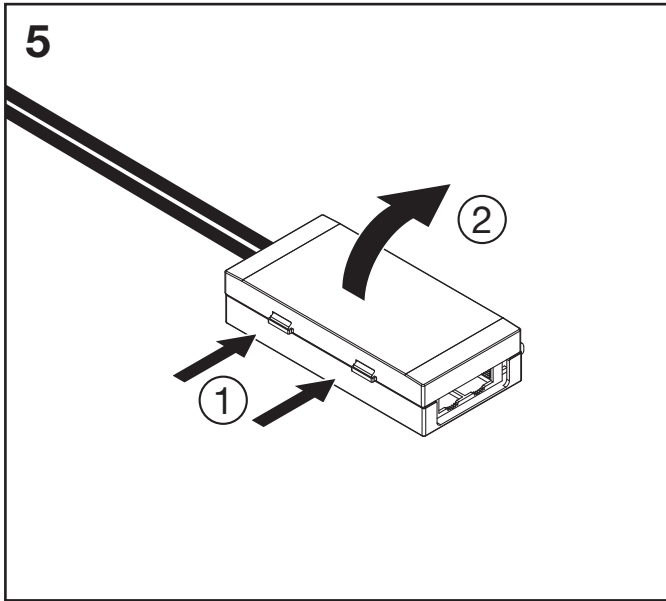
DALI 2 - DT8

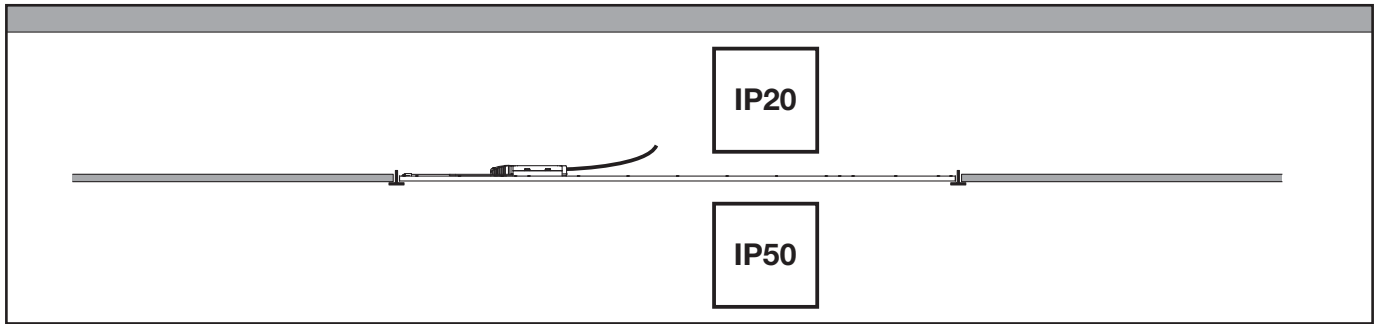
51MQ14WD2T12



siteco







C **Ⓧ** Dieses Produkt enthält eine Lichtquelle der Energieeffizienzklasse C.
Ⓧ This product contains a light source of energy efficiency class C.

Ⓧ Nicht zur Abdeckung mit Wärmedämm-Material geeignete Leuchten **Ⓧ** Luminaires not suitable for covering with thermally insulating material **Ⓧ** Ce luminaire ne convient pas aux revêtements constitués de matériaux thermo-isolants **Ⓧ** Apparecchi di illuminazione non idonei per essere ricoperti con materiale termoisolante **Ⓧ** Las luminarias no son aptas para el recubrir con material aislante térmicamente **Ⓧ** Luminárias não adequadas para cobertura com material de isolamento térmico **Ⓧ** Οι λυχνίες δεν πρέπει να καλύπτονται με θερμομονωτικό υλικό **Ⓧ** Armaturen niet geschikt voor het bedekken met warmte-isolerend materiaal **Ⓧ** Armaturen skall inte täckas med termiskt isolerande material **Ⓧ** Valaisimia ei saa peittää lämpöeristäväällä materiaalilla **Ⓧ** Lampene er ikke egnet for tildekking av termisk isoleringsmateriale **Ⓧ** Armaturene er ikke egnede til overflader med termisk isolerende materiale **Ⓧ** Svítidlo nezakrývejte tepelně izolačním materiálem **Ⓧ** Светильники не предназначены для покрытия термоизоляционным материалом **Ⓧ** A lámpatestet nem fedheti hőszigetelő anyag **Ⓧ** Opraw nie można przykrywać materiałem termoizolacyjnym **Ⓧ** Svetidlo sa nesmie pokrývať tepelne izolačným materiálom **Ⓧ** Svetilke niso primerne za prekrivanje s termoizolacijskim materialom **Ⓧ** Armatürler termal izole edici malzeme ile kaplanması uygun değildir **Ⓧ** Svjetiljka nije pogodna za prekrivanje sa materijalom koji izolira toplinu **Ⓧ** Acest corp de iluminat nu se poate fi acoperit de material izolant termic **Ⓧ** Осветителни тела не подходящи за покриване с термично изолиращи материали **Ⓧ** Valgustit ei tohi kinni katta **Ⓧ** Neuzdengti šilumos nepraleidžiančiomis medžiagomis **Ⓧ** Gaismekļi nav piemēroti pārklāšanai ar termāli neizturīgiem materiāliem **Ⓧ** Sveiljke nisu pogodne za prekrivanje termički izolacionim materijalom **Ⓧ** Світильники не розраховані на покривання термоізоляційним матеріалом **Ⓧ** Шығардандарды жылу реттегіш материалмен қаптауға келмейді

⚠ **Ⓧ** Die Lichtquelle dieser Leuchte ist nicht auswechselbar. Wenn die Lichtquelle das Ende ihrer Lebensdauer erreicht hat, ist die gesamte Leuchte zu ersetzen. **Ⓧ** The light source of this luminaire is not replaceable, when the light source reaches its end of life the whole luminaire shall be replaced. **Ⓧ** La source de lumière de ce luminaire ne peut être remplacée, lorsque celle-ci atteint la fin de sa durée de vie, l'ensemble du luminaire doit être remplacé. **Ⓧ** La sorgente luminosa di questo apparecchio di illuminazione non può essere sostituita; al termine della durata della sorgente luminosa occorrerà sostituire l'intero apparecchio di illuminazione. **Ⓧ** La fuente de luz de esta luminaria no es reemplazable, cuando la fuente de luz llega al final de la vida se debe de sustituir la luminaria entera. **Ⓧ** A fonte de luz desta luminária não é substituível, quando a fonte de luz atinge o seu fim de vida, toda a luminária deve ser substituída. **Ⓧ** Η πηγή φωτός αυτής της λυχνίας δεν μπορεί να αντικατασταθεί. Σε περίπτωση που η πηγή φωτός παύσει να λειτουργεί, πρέπει να αντικατασταθεί όλη η λυχνία. **Ⓧ** De lichtbron van dit armatuur is niet vervangbaar. Wanneer de lichtbron het einde van zijn levensduur heeft bereikt, dient het gehele armatuur te worden vervangen. **Ⓧ** Ljuskällan för denna armatur kan inte bytas ut, när ljuskällan nått slutet av sin livslängd skall hela armaturen ersättas. **Ⓧ** Tämän valaisimen valonlähde ei voida vaihtaa, koko valaisin on vaihdettava, kun valonlähde tulee käyttöikänsä päähän. **Ⓧ** Lyskilden til denne lampen kan ikke skiftes ut. Når lyskildens levetid er over, må hele lampen skiftes ut. **Ⓧ** Lyskilden i dette armature kan ikke udskiftes. Når lyskildens levetid er opført, skal hele armaturet udskiftes. **Ⓧ** Světelný zdroj není vyměnitelný. Po skončení života světelného zdroje je třeba vyměnit celé svítidlo. **Ⓧ** Источник света данного светильника не подлежит замене, в случае достижения окончания срока его службы светильник заменяется целиком. **Ⓧ** A fényforrás nem cserélhető a lámpatestben. Amennyiben a fényforrás elérte élettartama végét, az egész lámpatest cseréje szükséges. **Ⓧ** Źródło światła w tej oprawie jest niewymienne. Gdy źródło światła ulegnie zużyciu, należy wymienić całą oprawę. **Ⓧ** Svetelný zdroj v tomto svietidle nie je vymeniteľný, pri konci životnosti svetelného zdroje, treba vymeniť celé svietidlo. **Ⓧ** Svetlobni vir te svetilke se ne more spremeniti, ko je svetlobni vir dosegel svojo končno uporabo, potrebno je zamenjati celotno luč. **Ⓧ** Bu armatürün ışık kaynağı değiştirilemez. Armatür ömrünün sonuna geldiğinde bütün armatür değiştirilir. **Ⓧ** Izvor svjetlosti ove svjetiljke nije zamjenjiv. Kada svjetiljka dosegne svoj životni vijek, potrebno je zamijeniti cijelu svjetiljku. **Ⓧ** Sursa de lumina nu se poate schimba. Cand aceasta nu mai functioneaza trebuie schimbat tot corpul de iluminat. **Ⓧ** Източника на светлина в това осветително тяло не се подменя. Когато източника на светлина достигне края на живота си, трябва да се подмени цялото осветително тяло. **Ⓧ** Valgusallikas ei ole vahetatav; kui valgusti tööiga on läbi, vahetatakse terve valgusti. **Ⓧ** Maitinimo šaltinis šiame šviestuve yra nekeičiamas, pasibaigus jo tarnavimo laikui, turėtų būti pakeistas visas šviestuvas. **Ⓧ** Gaismekļa gaismas avots nav aizvietoājams, kad gaismas avota mūžs ir galā, jānomaina viss gaismeklis. **Ⓧ** Svetlosni izvor u svetiljci nije zamenljiv, kada svetlosni izvor dostigne svoj životni ek cela svetiljka će biti zamenjena. **Ⓧ** Джерело світла в цьому світильнику не можна замінити, тому коли джерело світла досягне свого кінця строку служби, має бути замінений весь світильник. **Ⓧ** Шығарданның жарық көзі алмастыруға келмейді, егер жарық көзі аяқталғаннан кейін барлық шығардан алмастырылуы керек.

UK CA **CE** **LED** 5MA69-258511_ad 19.01.2022 / KIN

Siteco GmbH
 Georg-Simon-Ohm-Straße 50
 83301 Traunreut, Germany
 mail: technicalsupport@siteco.de
 Phone: +49 8669 / 33-844
 www.siteco.com