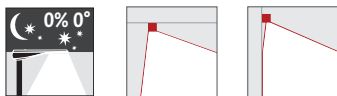


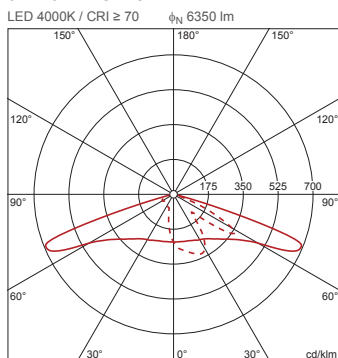
Cod. articolo: 5XA7671B2C1AC | GTIN (EAN): 4058352220610

Descrizione prodotto:

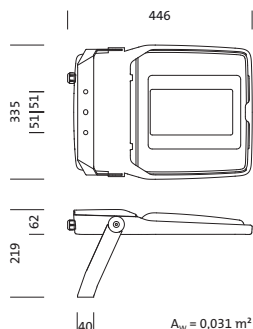


Floodlight FL 20 mini, proiettore, conduzione primaria della luce con lente, in materiale plastico, diffusore illuminotecnico primario: disco protettivo, in vetro di sicurezza monolastra, trasparente, distribuzione luminosa: PL61, uscita luce: diretta distribuzione, distribuzione luminosa primaria: asimmetrica, tipo di montaggio: a plafone, LED, High Power LED, flusso luminoso di misurazione: 6.350lm, efficienza luminosa: 125lm/W, colore della luce: 740, temperatura di colore: 4000K, alimentatore: EVG Basic, controllo: gestione della potenza, protezione surriscaldamento, gestione elettronica della potenza, con morsetto, a 5 poli, max. 2,5mm², allacciamento alla rete: 220..240V, AC, 50/60Hz, potenza di misurazione: 51W, unità LED, in alluminio pressofusione, verniciato con polveri, ferro micaceo Siteco® (DB 702S), categoria di corrosività C5 mid secondo DIN EN ISO 12944, incl. 1x M20 pressacavo per cavo, Ø 6,5..12mm, lunghezza: 446mm, larghezza: 355mm, altezza: 62mm, telaio struttura, in alluminio pressofusione, verniciato con polveri, ferro micaceo Siteco® (DB 702S), staffa portante, in acciaio, verniciato con polveri, ferro micaceo Siteco® (DB 702S), ON/OFF, grado di protezione (totale): IP66, classe di isolamento (totale): classe isolamento I (messa a terra), marchi di qualità: CE, ENEC, VDE, simbolo di protezione: D, temperatura ambiente operativa ammessa: -40..+40°C, temperatura ambiente operativa ammessa per applicazioni in esterni: -40..+50°C, norma: DIN EN 12944, unità d'imballo: 1 pezzo

4058352220610
5XA7671B2C1AC
LED 4000K / CRI ≥ 70



Lampade: LED
Peso (kg): 6,5
GTIN (EAN): 4058352220610



È obbligatorio osservare le istruzioni di montaggio durante la pianificazione e l'installazione dell'installazione elettrica (reperibili su www.siteco.com)

Tolleranze relative ai dati termici, elettrici e fotometrici secondo IEC 62722

Dati soggetti a cambiamento - Salvo errori e omissioni - Assicuratevi di utilizzare sempre l'ultima versione

Cod. articolo: 5XA7671B2C1AC | GTIN (EAN): 4058352220610

Descrizione tecnica dettagliata:



Dati caratteristici

- Tipo prodotto: proiettore
- Nome del prodotto: Floodlight FL 20 mini
- Cod. articolo: 5XA7671B2C1AC

Illuminotecnica | Equipaggiamento | Alimentatore

Componenti 1

Illuminotecnica:

- Conduzione della luce: lente in materiale plastico
- Copertura: disco protettivo, trasparente
- Distribuzione luminosa: PL61
- Simmetria: distribuzione asimmetrica
- Uscita luce: distribuzione diretta

Lampade:

- Lampada: con High Power LED, LED
- Flusso luminoso di misurazione: 6350lm
- Efficienza luminosa: 125lm/W
- Temperatura di colore: 4000K
- Indice di resa cromatica: CRI > 70
- Colore della luce: 740
- Potenza di misurazione: 51W

Gruppo di alimentazione:

- Alimentatore: EVG Basic
- Sistema di controllo: Basic
- Equipaggiamento: protezione surriscaldamento, gestione della potenza
- Tipo di accensione: gestione elettronica della potenza

Certificati, Norme

- Grado di protezione: IP66
- Classe di isolamento: classe isolamento I (messa a terra)
- Simbolo di protezione: D
- Intervallo di temperatura (operazione): -40..+40°C
- Norma: DIN EN 12944
- Protezione contro la corrosione: categoria di corrosività C5 mid secondo DIN EN ISO 12944
- Marchio di controllo, marchio: CE, ENEC, VDE

Materiale, Colore

- unità LED: alluminio pressofusione, verniciato con polveri, ferro micaceo Siteco® (DB 702S), incl. 1x M20 pressacavo per cavo, Ø 6,5..12mm
- Specifica di colore: ferro micaceo Siteco® (DB 702S)
- telaio struttura: alluminio pressofusione, verniciato con polveri, ferro micaceo Siteco® (DB 702S)
- Specifica di colore: ferro micaceo Siteco® (DB 702S)
- staffa portante: acciaio, verniciato con polveri, ferro micaceo Siteco® (DB 702S)
- Specifica di colore: ferro micaceo Siteco® (DB 702S)
- Copertura: disco protettivo in vetro di sicurezza monolastra

Montaggio

- Tipo di installazione, luogo di installazione: a plafone, alla struttura portante, alla traversa, alla parete
- Disposizione: disposizione singola
- Supplemento: con staffa portante

Collegamento elettrico

- Collegamento: morsetto, a 5 poli, max. 2,5mm²
- Tensione nominale: 220..240V, 50/60Hz, AC
- Tensione impulsiva di dimensionamento: 30kV 1,2/50µs

Dimensioni, Peso

- Lunghezza: 446mm
- Larghezza: 355mm
- Altezza: 62mm
- Peso: 6,5kg

Emissione luminosa

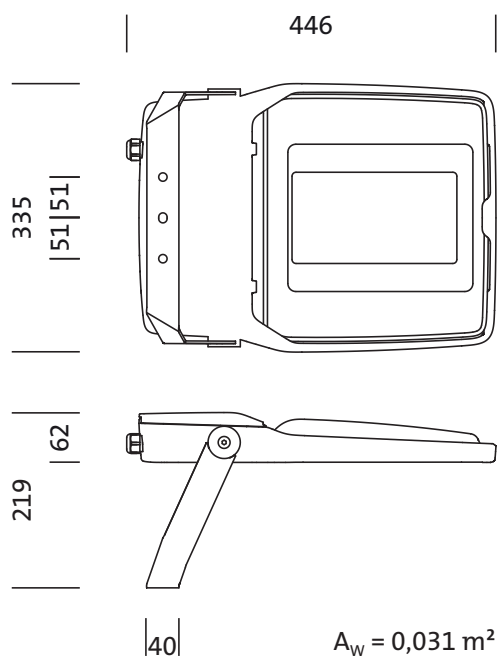
- Emissione luminosa: 0% a 0° di inclinazione

Durata di vita

- Vita utile di misurazione: 100000 ore (L97/B10) con TA = 25°C, 50000 ore (L98/B10) con TA = 25°C

Cod. articolo: 5XA7671B2C1AC | GTIN (EAN): 4058352220610

Dimensioni:



È obbligatorio osservare le istruzioni di montaggio durante la pianificazione e l'installazione dell'installazione elettrica (reperibili su www.siteco.com)

Tolleranze relative ai dati termici, elettrici e fotometrici secondo IEC 62722

Dati soggetti a cambiamento - Salvo errori e omissioni - Assicuratevi di utilizzare sempre l'ultima versione

Cod. articolo: 5XA7671B2C1AC | GTIN (EAN): 4058352220610

Dati di progetto:

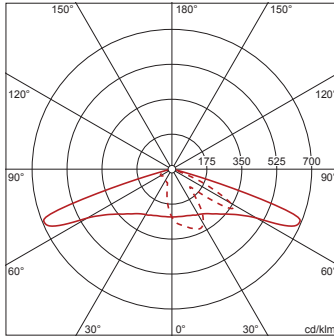
5XA7671B2C1AC: 1x LED
4000K / CRI \geq 70

4058352220610

5XA7671B2C1AC

LED 4000K / CRI \geq 70

Φ_{N} 6350 lm



— C 0/180 - - - C 90/270

Classe di intensità luminosa secondo normativa
EN13201-2: G3

È obbligatorio osservare le istruzioni di montaggio durante la pianificazione e l'installazione dell'installazione elettrica (reperibili su www.siteco.com)

Tolleranze relative ai dati termici, elettrici e fotometrici secondo IEC 62722

Dati soggetti a cambiamento - Salvo errori e omissioni - Assicuratevi di utilizzare sempre l'ultima versione