

Cod. articolo: 5XA5423ER14H000032 | GTIN (EAN): 4058352565049

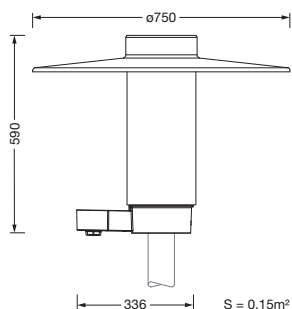
## Descrizione prodotto:



Litepole 2, apparecchio montante, Modulo 540 Plus, conduzione primaria della luce con riflettore sfaccettato a 3 zone, in materiale plastico, rivestito in argento, brillantato, strutturato, diffusore illuminotecnico primario: copertura, in PMMA, trasparente, distribuzione luminosa: ST1.2a, uscita luce: diretta distribuzione, distribuzione luminosa primaria: asimmetrica, tipo di montaggio: su palo diritto, LED, High Power LED, flusso luminoso di misurazione: 1.550lm, efficienza luminosa: 109lm/W, colore della luce: 830, temperatura di colore: 3000K, alimentatore: EVG Smart Interface, controllo: protezione surriscaldamento, interfaccia di comunicazione digitale, controllo temporizzato flusso luminoso, parametrizzazione flessibile del flusso luminoso, preimpostazione: caratteristica di regolazione logaritmica, con morsetto, a 6 poli, max. 2,5mm<sup>2</sup>, allacciamento alla rete: 230..240V, AC, 50/60Hz, inizio della durata di vita: 14W, fine della durata di vita: 15W, riduzione: 8W, custodia gruppo elettrico di illuminazione, in alluminio, verniciato, ferro micaceo Siteco® (DB 702S), diametro: 750mm, altezza: 590mm, per imbocco: d x l = 76 x 70mm (dritto) | con riduttore (accessorio opzionale) 60 x 70mm, elemento per montaggio su palo diritto, in alluminio pressofusione, verniciato, ferro micaceo Siteco® (DB 702S), Modulo 540 Plus, bianco traffico (RAL 9016), Smart Interface sotto, grado di protezione (totale): IP65, classe di isolamento (totale): classe isolamento II (messa a terra), marchi di qualità: CE, ENEC, VDE, unità d'imballo: 1 pezzo



Lampade: LED  
 Peso (kg): 9,0  
 GTIN (EAN): 4058352565049



È obbligatorio osservare le istruzioni di montaggio durante la pianificazione e l'installazione dell'installazione elettrica (reperibili su [www.siteco.com](http://www.siteco.com))

Tolleranze relative ai dati termici, elettrici e fotometrici secondo IEC 62722

Dati soggetti a cambiamento - Salvo errori e omissioni - Assicuratevi di utilizzare sempre l'ultima versione

Cod. articolo: 5XA5423ER14H000032 | GTIN (EAN): 4058352565049

## Descrizione tecnica dettagliata:



### Dati caratteristici

- Tipo prodotto: apparecchio montante
- Nome del prodotto: Litepole 2
- Cod. articolo: 5XA5423ER14H000032

### Illuminotecnica | Equipaggiamento | Alimentatore

#### Componenti 1

#### Illuminotecnica:

- Conduzione della luce: riflettore sfaccettato a 3 zone in materiale plastico, rivestito in argento, brillantato
- Copertura: copertura, trasparente
- Distribuzione luminosa: ST1.2a
- Angolo di emissione: distribuzione diffusa
- Simmetria: distribuzione asimmetrica
- Uscita luce: distribuzione diretta

#### Lampade:

- Lampada: con High Power LED, LED
- Flusso luminoso di misurazione: 1550lm
- Efficienza luminosa: 109lm/W
- Temperatura di colore: 3000K
- Indice di resa cromatica: CRI > 80
- Colore della luce: 830
- Potenza nominale a inizio della durata di vita: 14
- Potenza nominale a fine della durata di vita: 15
- Potenza nominale con flusso luminoso al 50%: 8

#### Gruppo di alimentazione:

- Alimentatore: EVG Smart Interface
- Sistema di controllo: D4i, Smart Interface sotto
- Equipaggiamento: protezione surriscaldamento, interfaccia di comunicazione digitale, controllo temporizzato flusso luminoso, parametrizzazione flessibile del flusso luminoso, preimpostazione: caratteristica di regolazione logaritmica

#### Certificati, Norme

- Grado di protezione: IP65
- Classe di isolamento: classe isolamento II (messa a terra)
- Marchio di controllo, marchio: CE, ENEC, VDE

### Materiale, Colore

- custodia gruppo elettrico di illuminazione: alluminio, verniciato, ferro micaceo Siteco® (DB 702S)
- Specifica di colore: ferro micaceo Siteco® (DB 702S)
- elemento per montaggio su palo diritto: alluminio pressofusione, verniciato, ferro micaceo Siteco® (DB 702S)
- Specifica di colore: ferro micaceo Siteco® (DB 702S)
- Specifica di colore: bianco traffico (RAL 9016)
- Copertura: copertura in PMMA

### Montaggio

- Tipo di installazione, luogo di installazione: su palo diritto, sul montante

### Collegamento elettrico

- Collegamento: morsetto, a 6 poli, max. 2,5mm<sup>2</sup>
- Tensione nominale: 230..240V, 50/60Hz, AC
- Tensione impulsiva di dimensionamento: 6kV 1,2/50µs

### Dimensioni, Peso

- Diametro: 750mm
- Altezza: 590mm
- Peso: 9,0kg
- Imbocco palo: per imbocco: d x l = 76 x 70mm (dritto) | con riduttore (accessorio opzionale) 60 x 70mm

### Emissione luminosa

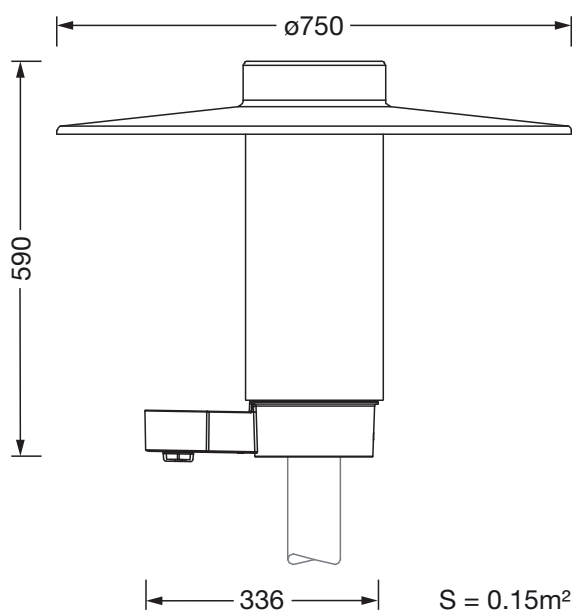
- Emissione luminosa: < 3%

### Durata di vita

- Vita utile di misurazione: 100000 ore con TA = 25°C

Cod. articolo: 5XA5423ER14H000032 | GTIN (EAN): 4058352565049

## Dimensioni:



È obbligatorio osservare le istruzioni di montaggio durante la pianificazione e l'installazione dell'installazione elettrica (reperibili su [www.siteco.com](http://www.siteco.com))

Tolleranze relative ai dati termici, elettrici e fotometrici secondo IEC 62722

Dati soggetti a cambiamento - Salvo errori e omissioni - Assicuratevi di utilizzare sempre l'ultima versione