

Cod. articolo: 5XA5263ES14H000032 | GTIN (EAN): 4058352564882

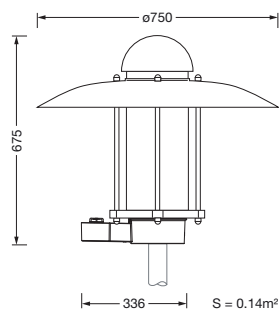
Descrizione prodotto:



City-Light Elegance, apparecchio montante, Modulo 540 Plus, conduzione primaria della luce con riflettore sfaccettato a 3 zone, in materiale plastico, rivestito in argento, brillantato, strutturato, diffusore illuminotecnico primario: copertura, in PMMA, trasparente, distribuzione luminosa: ST1.2a, uscita luce: diretta distribuzione, distribuzione luminosa primaria: asimmetrica, tipo di montaggio: su palo diritto, LED, High Power LED, flusso luminoso di misurazione: 1.470lm, efficienza luminosa: 104lm/W, colore della luce: 830, temperatura di colore: 3000K, alimentatore: EVG Smart Interface, controllo: protezione surriscaldamento, interfaccia di comunicazione digitale, controllo temporizzato flusso luminoso, parametrizzazione flessibile del flusso luminoso, preimpostazione: caratteristica di regolazione logaritmica, con morsetto, a 6 poli, max. 2,5mm², allacciamento alla rete: 230..240V, AC, 50/60Hz, inizio della durata di vita: 14W, fine della durata di vita: 15W, riduzione: 8W, custodia gruppo elettrico di illuminazione, in alluminio, verniciato, ferro micaceo Siteco® (DB 702S), diametro: 750mm, altezza: 675mm, per imbocco: d x l = 76 x 70mm (dritto) | con riduttore (accessorio opzionale) 60 x 70mm, elemento per montaggio su palo diritto, in alluminio pressofusione, verniciato, ferro micaceo Siteco® (DB 702S), Modulo 540 Plus, bianco traffico (RAL 9016), Smart Interface sopra, grado di protezione (totale): IP65, classe di isolamento (totale): classe isolamento II (messa a terra), marchi di qualità: CE, ENEC, VDE, unità d'imballo: 1 pezzo



Lampade: LED
 Peso (kg): 9,0
 GTIN (EAN): 4058352564882



È obbligatorio osservare le istruzioni di montaggio durante la pianificazione e l'installazione dell'installazione elettrica (reperibili su www.siteco.com)

Tolleranze relative ai dati termici, elettrici e fotometrici secondo IEC 62722

Dati soggetti a cambiamento - Salvo errori e omissioni - Assicuratevi di utilizzare sempre l'ultima versione

Cod. articolo: 5XA5263ES14H000032 | GTIN (EAN): 4058352564882

Descrizione tecnica dettagliata:



Dati caratteristici

- Tipo prodotto: apparecchio montante
- Nome del prodotto: City-Light Elegance
- Cod. articolo: 5XA5263ES14H000032

Illuminotecnica | Equipaggiamento | Alimentatore

Componenti 1

Illuminotecnica:

- Conduzione della luce: riflettore sfaccettato a 3 zone in materiale plastico, rivestito in argento, brillantato
- Copertura: copertura, trasparente
- Distribuzione luminosa: ST1.2a
- Angolo di emissione: distribuzione diffusa
- Simmetria: distribuzione asimmetrica
- Uscita luce: distribuzione diretta

Lampade:

- Lampada: con High Power LED, LED
- Flusso luminoso di misurazione: 1470lm
- Efficienza luminosa: 104lm/W
- Temperatura di colore: 3000K
- Indice di resa cromatica: CRI > 80
- Colore della luce: 830
- SDCM (Standard Deviation of Colour Matching): MacAdam \leq 5 SDCM (iniziale)
- Potenza nominale a inizio della durata di vita: 14
- Potenza nominale a fine della durata di vita: 15
- Potenza nominale con flusso luminoso al 50%: 8

Gruppo di alimentazione:

- Alimentatore: EVG Smart Interface
- Sistema di controllo: D4i, Smart Interface sopra
- Equipaggiamento: protezione surriscaldamento, interfaccia di comunicazione digitale, controllo temporizzato flusso luminoso, parametrizzazione flessibile del flusso luminoso, preimpostazione: caratteristica di regolazione logaritmica

Certificati, Norme

- Grado di protezione: IP65
- Classe di isolamento: classe isolamento II (messa a terra)
- Marchio di controllo, marchio: CE, ENEC, VDE

Materiale, Colore

- custodia gruppo elettrico di illuminazione: alluminio, verniciato, ferro micaceo Siteco® (DB 702S)
- Specifica di colore: ferro micaceo Siteco® (DB 702S)
- elemento per montaggio su palo diritto: alluminio pressofusione, verniciato, ferro micaceo Siteco® (DB 702S)
- Specifica di colore: ferro micaceo Siteco® (DB 702S)
- Specifica di colore: bianco traffico (RAL 9016)
- Copertura: copertura in PMMA

Montaggio

- Tipo di installazione, luogo di installazione: su palo diritto, sul montante

Collegamento elettrico

- Collegamento: morsetto, a 6 poli, max. 2,5mm²
- Tensione nominale: 230..240V, 50/60Hz, AC
- Tensione impulsiva di dimensionamento: 6kV 1,2/50 μ s

Dimensioni, Peso

- Diametro: 750mm
- Altezza: 675mm
- Peso: 9,0kg
- Imbocco palo: per imbocco: d x l = 76 x 70mm (dritto) | con riduttore (accessorio opzionale) 60 x 70mm

Emissione luminosa

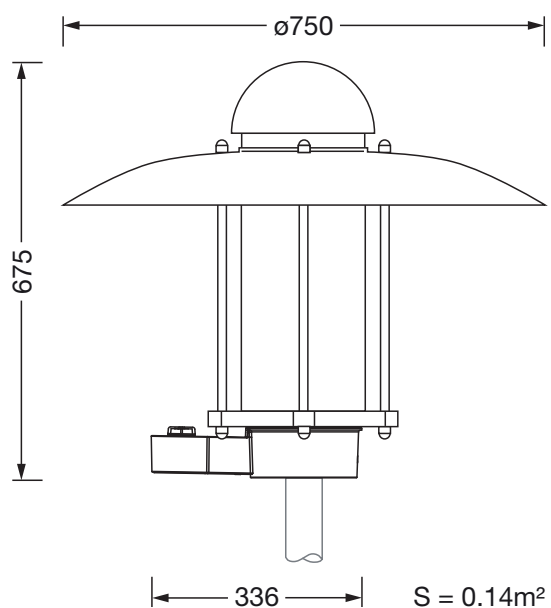
- Emissione luminosa: < 3%

Durata di vita

- Vita utile di misurazione: 100000 ore con TA = 25°C

Cod. articolo: 5XA5263ES14H000032 | GTIN (EAN): 4058352564882

Dimensioni:



È obbligatorio osservare le istruzioni di montaggio durante la pianificazione e l'installazione dell'installazione elettrica (reperibili su www.siteco.com)

Tolleranze relative ai dati termici, elettrici e fotometrici secondo IEC 62722

Dati soggetti a cambiamento - Salvo errori e omissioni - Assicuratevi di utilizzare sempre l'ultima versione