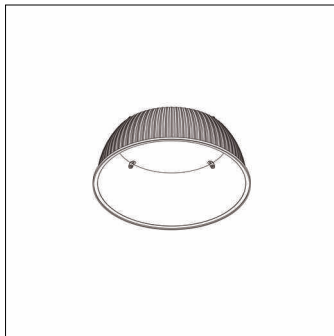
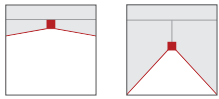


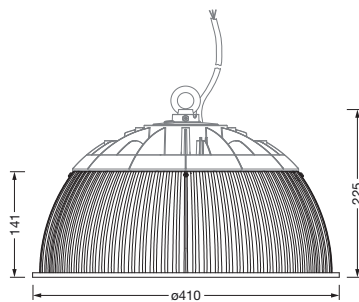
Cod. articolo: 59HP91001 | GTIN (EAN): 4058352475829

## Descrizione prodotto:



Highbay 42 S/L, riflettore, conduzione primaria della luce con riflettore, in PC, struttura prismaticata trasparente, uscita luce: a distribuzione diretta con schiarimento del soffitto distribuzione, distribuzione luminosa primaria: rotazionalmente simmetrico, tipo di montaggio: a plafone, diametro: 410mm, altezza: 141mm, unità d'imballo: 1 pezzo

Peso (kg): 0,5  
GTIN (EAN): 4058352475829



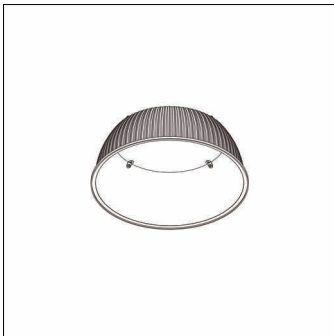
È obbligatorio osservare le istruzioni di montaggio durante la pianificazione e l'installazione dell'installazione elettrica (reperibili su [www.siteco.com](http://www.siteco.com))

Tolleranze relative ai dati termici, elettrici e fotometrici secondo IEC 62722

Dati soggetti a cambiamento - Salvo errori e omissioni - Assicuratevi di utilizzare sempre l'ultima versione

Cod. articolo: 59HP91001 | GTIN (EAN): 4058352475829

## Descrizione tecnica dettagliata:



### Dati caratteristici

- Tipo prodotto: riflettore
- Nome del prodotto: Highbay 42 S/L
- Cod. articolo: 59HP91001

### Illuminotecnica | Equipaggiamento | Alimentatore

#### Componenti 1

#### Illuminotecnica:

- Conduzione della luce: riflettore in PC, struttura prismaticizzata trasparente
- Angolo di emissione: distribuzione diffusa, 100°
- Simmetria: rotazionalmente simmetrico
- Uscita luce: a distribuzione diretta con schiarimento del soffitto

#### Montaggio

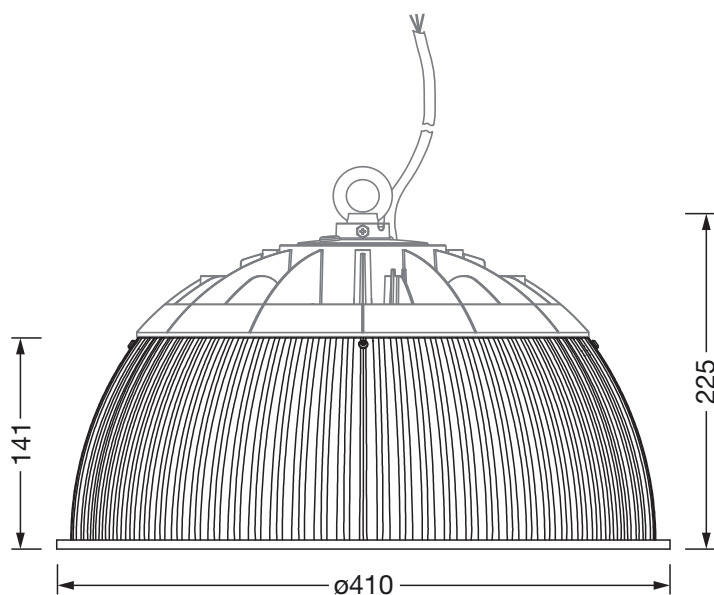
- Tipo di installazione, luogo di installazione: a plafone, su apparecchio di illuminazione
- Disposizione: disposizione singola
- Supplemento: incl. anello adattatore

#### Dimensioni, Peso

- Diametro: 410mm
- Altezza: 141mm
- Peso: 0,5kg

Cod. articolo: 59HP91001 | GTIN (EAN): 4058352475829

**Dimensioni:**



È obbligatorio osservare le istruzioni di montaggio durante la pianificazione e l'installazione dell'installazione elettrica (reperibili su [www.siteco.com](http://www.siteco.com))

Tolleranze relative ai dati termici, elettrici e fotometrici secondo IEC 62722

Dati soggetti a cambiamento - Salvo errori e omissioni - Assicuratevi di utilizzare sempre l'ultima versione