

Cod. articolo: 5XA51283NS008P | GTIN (EAN): 4058352271865

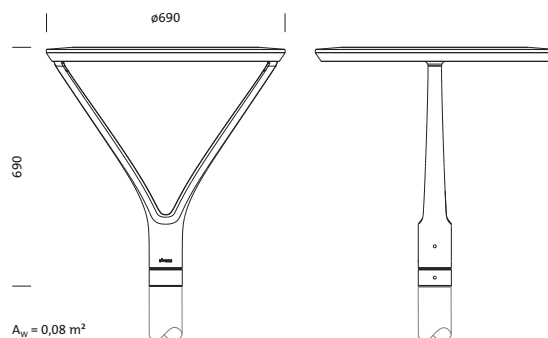
Descrizione prodotto:



DL® 20, apparecchio montante, conduzione primaria della luce con riflettore, brillantato, diffusore illuminotecnico primario: copertura, in vetro di sicurezza monolastra trasparente con eccellente fattore di trasmissione, distribuzione luminosa: PL1.2s, uscita luce: diretta distribuzione, distribuzione luminosa primaria: a distribuzione simmetrica, tipo di montaggio: su palo diritto, LED, High Power LED, flusso luminoso di misurazione: 5.340lm, efficienza luminosa: 101lm/W, colore della luce: 740, temperatura di colore: 4000K, alimentatore: EVG Plus, controllo: protezione surriscaldamento, gestione della potenza, interfaccia di comunicazione digitale, controllo costante del flusso luminoso, controllo temporizzato flusso luminoso, parametrizzazione flessibile del flusso luminoso, gestione elettronica della potenza, allacciamento alla rete: 230..240V, 50/60Hz, cavo di collegamento preassemblato, lunghezza cavo: 5m, inizio della durata di vita: 53W, fine della durata di vita: 54W, riduzione: 24W, custodia gruppo elettrico di illuminazione, in fusione di alluminio, verniciato con polveri, ferro micaceo Siteco® (DB 702S), diametro: 690mm, altezza: 690mm, imbocco: 76mm (su palo diritto), alloggiamento dell'apparecchio, in fusione di alluminio, verniciato con polveri, ferro micaceo Siteco® (DB 702S), equipaggiamento: Power, grado di protezione (totale): IP66, classe di isolamento (totale): classe isolamento II (messa a terra), marchi di qualità: CE, ENEC, VDE, resistenza agli urti: IK08, temperatura ambiente operativa ammessa: -25..+30°C, illuminazione di piazze e vie conforme alle normative, unità d'imballo: 1 pezzo



Lampade: LED
 Peso (kg): 13,5
 GTIN (EAN): 4058352271865



È obbligatorio osservare le istruzioni di montaggio durante la pianificazione e l'installazione dell'installazione elettrica (reperibili su www.siteco.com)

Tolleranze relative ai dati termici, elettrici e fotometrici secondo IEC 62722

Dati soggetti a cambiamento - Salvo errori e omissioni - Assicuratevi di utilizzare sempre l'ultima versione

Cod. articolo: 5XA51283NS008P | GTIN (EAN): 4058352271865

Descrizione tecnica dettagliata:



Dati caratteristici

- Tipo prodotto: apparecchio montante
- Nome del prodotto: DL® 20
- Cod. articolo: 5XA51283NS008P

Illuminotecnica | Equipaggiamento | Alimentatore

Componenti 1

Illuminotecnica:

- Conduzione della luce: riflettore, brillantato
- Copertura: copertura
- Distribuzione luminosa: PL1.2s
- Angolo di emissione: distribuzione diffusa
- Simmetria: distribuzione simmetrica
- Uscita luce: distribuzione diretta

Lampade:

- Lampada: con High Power LED, LED
- Flusso luminoso di misurazione: 5340lm
- Efficienza luminosa: 101lm/W
- Temperatura di colore: 4000K
- Indice di resa cromatica: CRI > 70
- Colore della luce: 740
- SDCM (Standard Deviation of Colour Matching): MacAdam ≤ 5 SDCM (iniziale)
- Potenza nominale a inizio della durata di vita: 53
- Potenza nominale a fine della durata di vita: 54
- Potenza nominale con flusso luminoso al 50%: 24

Gruppo di alimentazione:

- Alimentatore: EVG Plus
- Sistema di controllo: Plus
- Equipaggiamento: protezione surriscaldamento, gestione della potenza, interfaccia di comunicazione digitale, controllo costante del flusso luminoso, controllo temporizzato flusso luminoso, parametrizzazione flessibile del flusso luminoso
- Tipo di accensione: gestione elettronica della potenza

Certificati, Norme

- Grado di protezione: IP66
- Classe di isolamento: classe isolamento II (messa a terra)
- Resistenza agli urti: IK08
- Intervallo di temperatura (operazione): -25..+30°C
- Supplemento: illuminazione di piazze e vie conforme alle normative
- Marchio di controllo, marchio: CE, ENEC, VDE

Materiale, Colore

- custodia gruppo elettrico di illuminazione: fusione di alluminio, verniciato con polveri, ferro micaceo Siteco® (DB 702S)
- Specifica di colore: ferro micaceo Siteco® (DB 702S)
- alloggiamento dell'apparecchio: fusione di alluminio, verniciato con polveri, ferro micaceo Siteco® (DB 702S)
- Specifica di colore: ferro micaceo Siteco® (DB 702S)
- Copertura: copertura in vetro di sicurezza monolastra trasparente con eccellente fattore di trasmissione

Montaggio

- Tipo di installazione, luogo di installazione: su palo diritto, sul montante

Collegamento elettrico

- Tensione nominale: 230..240V, 50/60Hz
- Tensione impulsiva di dimensionamento: 6kV 1,2/50µs
- Cavo di collegamento: preassemblato, L= 5m

Dimensioni, Peso

- Diametro: 690mm
- Altezza: 690mm
- Peso: 13,5kg
- Imbocco palo: imbocco: 76mm

Emissione luminosa

- Emissione luminosa: 0%

Durata di vita

- Vita utile di misurazione: 100000 ore (L95/B10) con TA = 25°C

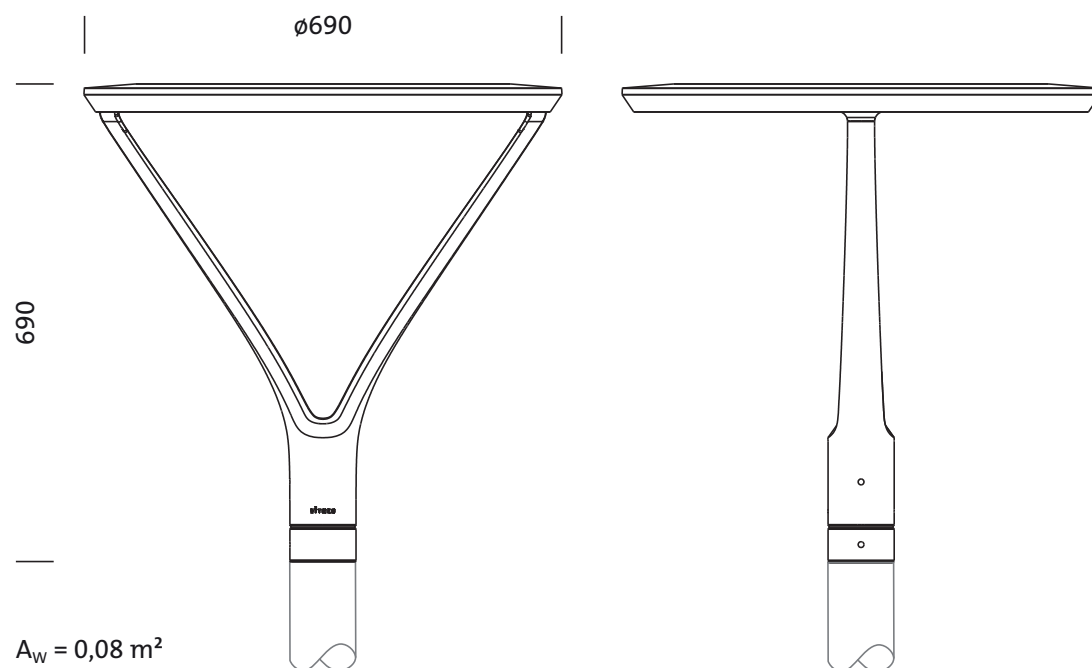
È obbligatorio osservare le istruzioni di montaggio durante la pianificazione e l'installazione dell'installazione elettrica (reperibili su www.siteco.com)

Tolleranze relative ai dati termici, elettrici e fotometrici secondo IEC 62722

Dati soggetti a cambiamento - Salvo errori e omissioni - Assicuratevi di utilizzare sempre l'ultima versione

Cod. articolo: 5XA51283NS008P | GTIN (EAN): 4058352271865

Dimensioni:



È obbligatorio osservare le istruzioni di montaggio durante la pianificazione e l'installazione dell'installazione elettrica (reperibili su www.siteco.com)

Tolleranze relative ai dati termici, elettrici e fotometrici secondo IEC 62722

Dati soggetti a cambiamento - Salvo errori e omissioni - Assicuratevi di utilizzare sempre l'ultima versione