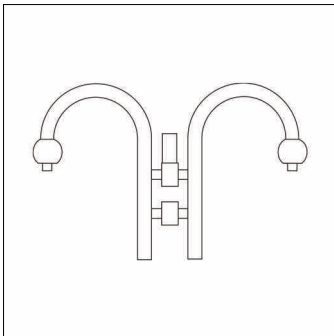


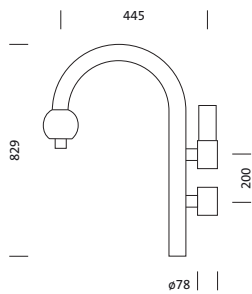
Cod. articolo: 5NY15721XA08 | GTIN (EAN): 4039806215291

Descrizione prodotto:



Small Bell, braccio arcuato da palo, braccio arcuato da palo, con posa, in acciaio, zincato, verniciato, ferro micaceo Siteco® (DB 702S), braccio singolo, con dispositivo di chiusura a baionetta, diametro: 76mm, altezza: 829mm, imbocco: 76mm (su palo diritto), unità d'imballo: 1 pezzo

Peso (kg): 6,3
GTIN (EAN): 4039806215291



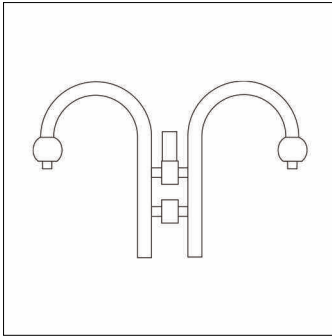
È obbligatorio osservare le istruzioni di montaggio durante la pianificazione e l'installazione dell'installazione elettrica (reperibili su www.siteco.com)

Tolleranze relative ai dati termici, elettrici e fotometrici secondo IEC 62722

Dati soggetti a cambiamento - Salvo errori e omissioni - Assicuratevi di utilizzare sempre l'ultima versione

Cod. articolo: 5NY15721XA08 | GTIN (EAN): 4039806215291

Descrizione tecnica dettagliata:



Dati caratteristici

- Tipo prodotto: braccio arcuato da palo
- Nome del prodotto: Small Bell
- Cod. articolo: 5NY15721XA08

Materiale, Colore

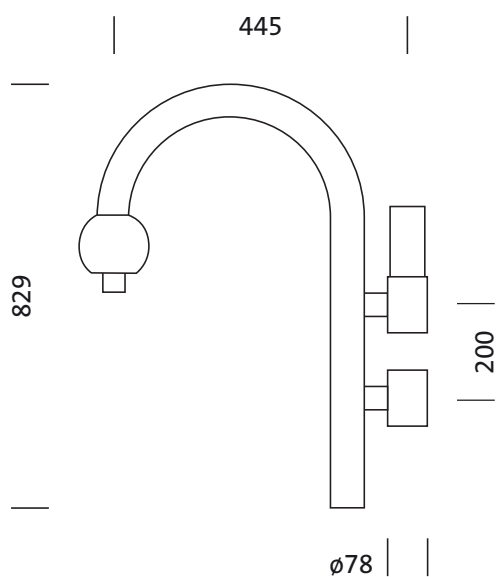
- braccio arcuato da palo, con posa: acciaio, zincato, verniciato, ferro micaceo Siteco® (DB 702S), con dispositivo di chiusura a baionetta
- Specifica di colore: ferro micaceo Siteco® (DB 702S)

Dimensioni, Peso

- Diametro: 76mm
- Altezza: 829mm
- Peso: 6,3kg
- Imbocco palo: imbocco: 76mm

Cod. articolo: 5NY15721XA08 | GTIN (EAN): 4039806215291

Dimensioni:



È obbligatorio osservare le istruzioni di montaggio durante la pianificazione e l'installazione dell'installazione elettrica (reperibili su www.siteco.com)

Tolleranze relative ai dati termici, elettrici e fotometrici secondo IEC 62722

Dati soggetti a cambiamento - Salvo errori e omissioni - Assicuratevi di utilizzare sempre l'ultima versione