

Cod. articolo: 5MZ313D04WA | GTIN (EAN): 4058352128718

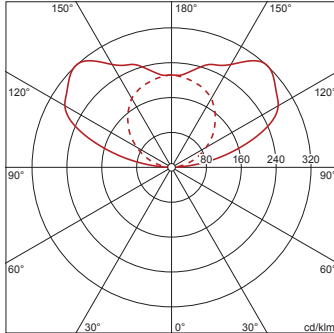
## Descrizione prodotto:



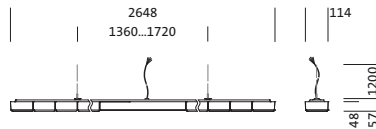
Scriptus® 11, apparecchio per ufficio, diffusore illuminotecnico primario: lenti, BAP65 ( $L \leq 3000 \text{cd/m}^2$ ), uscita luce: a distribuzione diretta/indiretta distribuzione, distribuzione luminosa primaria: a distribuzione simmetrica, tipo di montaggio: montaggio a sospensione, LED, flusso luminoso di misurazione: 13.330lm, efficienza luminosa: 134lm/W, colore della luce: 840, temperatura di colore: 4000K, alimentatore: EVG-DALI, con morsetto, a 5 poli, allacciamento alla rete: 230V, AC, 50Hz, potenza di misurazione: 99W, LED, alimentatore: EVG-DALI, alloggiamento, alloggiamento dell'apparecchio, in alluminio, bianco traffico (RAL 9016), lunghezza: 2.648mm, larghezza: 114mm, altezza: 57mm, grado di protezione (totale): IP20, classe di isolamento (totale): classe isolamento I (messa a terra), marchi di qualità: CE, ENEC, VDE, simbolo di protezione: F, temperatura ambiente operativa ammessa: 0..+35°C, norma: EN 50419, unità d'imballo: 1 pezzo

4058352128718  
5MZ313D04WA

LED 4000K / CRI  $\geq 80$   $\Phi_N$  5310 lm



Lampade: LED  
Lampade 2: LED  
Peso (kg): 8,1  
GTIN (EAN): 4058352128718



È obbligatorio osservare le istruzioni di montaggio durante la pianificazione e l'installazione dell'installazione elettrica (reperibili su [www.siteco.com](http://www.siteco.com))

Tolleranze relative ai dati termici, elettrici e fotometrici secondo IEC 62722

Dati soggetti a cambiamento - Salvo errori e omissioni - Assicuratevi di utilizzare sempre l'ultima versione

Cod. articolo: 5MZ313D04WA | GTIN (EAN): 4058352128718

## Descrizione tecnica dettagliata:



### Dati caratteristici

- Tipo prodotto: apparecchio per ufficio
- Nome del prodotto: Scriptus® 11
- Cod. articolo: 5MZ313D04WA

### Illuminotecnica | Equipaggiamento | Alimentatore

#### Componenti 1

#### Illuminotecnica:

- Copertura: lenti
- Simmetria: a distribuzione simmetrica
- Uscita luce: a distribuzione diretta/indiretta
- UGR direz. di osserv. longit. asse apparecchio:  $\leq 19$
- UGR direz. di osserv. perpend. asse apparecchio:  $\leq 19$

#### Lampade:

- Lampada: con LED

#### Gruppo di alimentazione:

- Alimentatore: EVG-DALI

#### Componenti 2

#### Certificati, Norme

- Grado di protezione: IP20
- Classe di isolamento: classe isolamento I (messa a terra)
- Simbolo di protezione: F
- Intervallo di temperatura (operazione): 0..+35°C
- Norma: EN 50419
- Marchio di controllo, marchio: CE, ENEC, VDE

#### Materiale, Colore

- alloggiamento: alluminio, bianco traffico (RAL 9016)
- alloggiamento dell'apparecchio: alluminio, bianco traffico (RAL 9016)
- Specifica di colore: bianco traffico (RAL 9016)
- Copertura: lenti

#### Montaggio

- Tipo di installazione, luogo di installazione: montaggio a sospensione, su cavetto
- Disposizione: disposizione singola

### Collegamento elettrico

- Collegamento: morsetto, a 5 poli
- Tensione nominale: 230V, 230..240V, 50Hz, AC

### Dimensioni, Peso

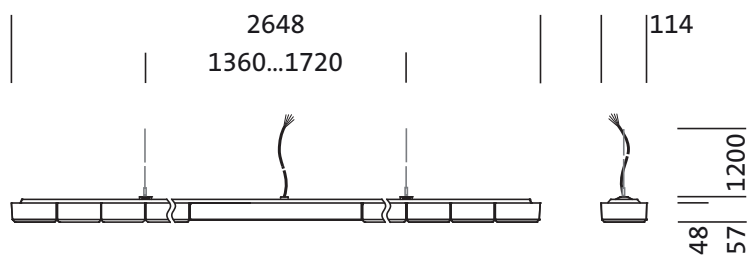
- Lunghezza: 2648mm
- Larghezza: 114mm
- Altezza: 57mm
- Peso: 8,1kg

### Durata di vita

- Vita utile di misurazione: 50000 ore (L85/B50) con TA = 25°C

Cod. articolo: 5MZ313D04WA | GTIN (EAN): 4058352128718

**Dimensioni:**



È obbligatorio osservare le istruzioni di montaggio durante la pianificazione e l'installazione dell'installazione elettrica (reperibili su [www.siteco.com](http://www.siteco.com))

Tolleranze relative ai dati termici, elettrici e fotometrici secondo IEC 62722

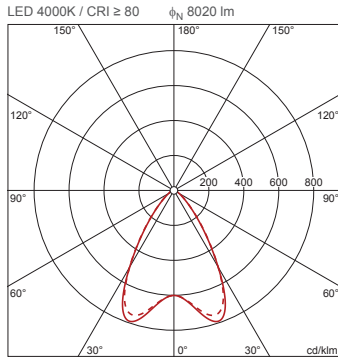
Dati soggetti a cambiamento - Salvo errori e omissioni - Assicuratevi di utilizzare sempre l'ultima versione

Cod. articolo: 5MZ313D04WA | GTIN (EAN): 4058352128718

## Dati di progetto:

**5MZ313D04WA: 1x LED  
4000K / CRI ≥ 80; individual  
setting: only direct light**

4058352128718  
5MZ313D04WA



$\phi_{\downarrow}$  100%  $\phi_{\uparrow}$  0%

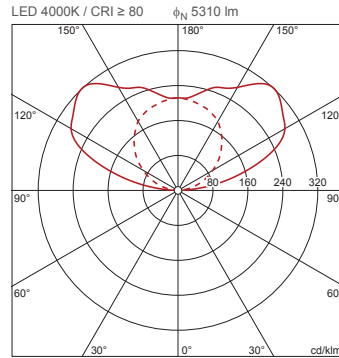
Valori di luminanza (cd/m<sup>2</sup>)

	C 0/180	C 90/270
L <sub>80</sub>	1959	2000
L <sub>70</sub>	2481	2519
L <sub>65</sub>	2702	2844

UGR 17,2 17,4  
X 4H Y 8H  $\rho$  70/50/20 S 0,25H

**5MZ313D04WA: 1x LED  
4000K / CRI ≥ 80; individual  
setting: only indirect light**

4058352128718  
5MZ313D04WA



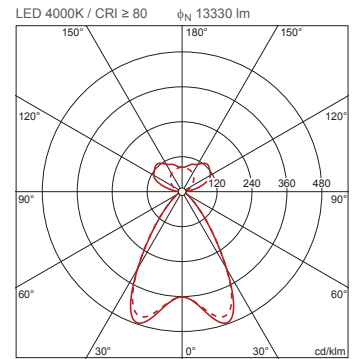
$\phi_{\downarrow}$  0%  $\phi_{\uparrow}$  100%

Valori di luminanza (cd/m<sup>2</sup>)

	C 0/180	C 90/270
L <sub>80</sub>	0	0
L <sub>70</sub>	0	0
L <sub>65</sub>	0	0

**5MZ313D04WA: 1x LED  
4000K / CRI ≥ 80; factory  
setting: direct and indirect  
light**

4058352128718  
5MZ313D04WA



$\phi_{\downarrow}$  60%  $\phi_{\uparrow}$  40%

Valori di luminanza (cd/m<sup>2</sup>)

	C 0/180	C 90/270
L <sub>80</sub>	1959	2000
L <sub>70</sub>	2481	2519
L <sub>65</sub>	2702	2844

UGR 14,1 14,2  
X 4H Y 8H  $\rho$  70/50/20 S 0,25H

È obbligatorio osservare le istruzioni di montaggio durante la pianificazione e l'installazione dell'installazione elettrica (reperibili su [www.siteco.com](http://www.siteco.com))

Tolleranze relative ai dati termici, elettrici e fotometrici secondo IEC 62722

Dati soggetti a cambiamento - Salvo errori e omissioni - Assicuratevi di utilizzare sempre l'ultima versione