

Cod. articolo: 5MZ323D04WA | GTIN (EAN): 4058352124918

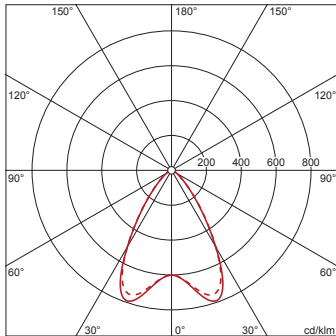
Descrizione prodotto:



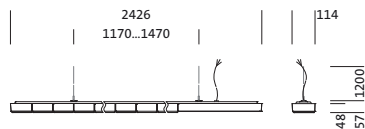
Scriptus® 11, apparecchio per ufficio, diffusore illuminotecnico primario: lenti, BAP65 ($L \leq 3000 \text{cd/m}^2$), uscita luce: a distribuzione diretta/indiretta distribuzione, distribuzione luminosa primaria: a distribuzione simmetrica, tipo di montaggio: montaggio a sospensione, LED, flusso luminoso di misurazione: 12.070lm, efficienza luminosa: 133lm/W, colore della luce: 840, temperatura di colore: 4000K, alimentatore: EVG-DALI, con morsetto, a 5 poli, allacciamento alla rete: 230V, AC, 50Hz, potenza di misurazione: 91W, LED, alimentatore: EVG-DALI, alloggiamento, alloggiamento dell'apparecchio, in alluminio, bianco traffico (RAL 9016), lunghezza: 2.426mm, larghezza: 114mm, altezza: 57mm, grado di protezione (totale): IP20, classe di isolamento (totale): classe isolamento I (messa a terra), marchi di qualità: CE, ENEC, VDE, simbolo di protezione: F, temperatura ambiente operativa ammessa: 0..+35°C, norma: EN 50419, unità d'imballo: 1 pezzo

4058352124918
5MZ323D04WA

LED 4000K / CRI ≥ 80 Φ_{N} 7230 lm



Lampade:	LED
Lampade 2:	LED
Peso (kg):	8,1
GTIN (EAN):	4058352124918



È obbligatorio osservare le istruzioni di montaggio durante la pianificazione e l'installazione dell'installazione elettrica (reperibili su www.siteco.com)

Tolleranze relative ai dati termici, elettrici e fotometrici secondo IEC 62722

Dati soggetti a cambiamento - Salvo errori e omissioni - Assicuratevi di utilizzare sempre l'ultima versione

Cod. articolo: 5MZ323D04WA | GTIN (EAN): 4058352124918

Descrizione tecnica dettagliata:



Dati caratteristici

- Tipo prodotto: apparecchio per ufficio
- Nome del prodotto: Scriptus® 11
- Cod. articolo: 5MZ323D04WA

Illuminotecnica | Equipaggiamento | Alimentatore

Componenti 1

Illuminotecnica:

- Copertura: lenti
- Simmetria: a distribuzione simmetrica
- Uscita luce: a distribuzione diretta/indiretta
- UGR direz. di osserv. longit. asse apparecchio: ≤ 19
- UGR direz. di osserv. perpend. asse apparecchio: ≤ 19

Lampade:

- Lampada: con LED

Gruppo di alimentazione:

- Alimentatore: EVG-DALI

Componenti 2

Certificati, Norme

- Grado di protezione: IP20
- Classe di isolamento: classe isolamento I (messa a terra)
- Simbolo di protezione: F
- Intervallo di temperatura (operazione): 0..+35°C
- Norma: EN 50419
- Marchio di controllo, marchio: CE, ENEC, VDE

Materiale, Colore

- alloggiamento: alluminio, bianco traffico (RAL 9016)
- alloggiamento dell'apparecchio: alluminio, bianco traffico (RAL 9016)
- Specifica di colore: bianco traffico (RAL 9016)
- Copertura: lenti

Montaggio

- Tipo di installazione, luogo di installazione: montaggio a sospensione, su cavetto
- Disposizione: disposizione singola

Collegamento elettrico

- Collegamento: morsetto, a 5 poli
- Tensione nominale: 230V, 230..240V, 50Hz, AC

Dimensioni, Peso

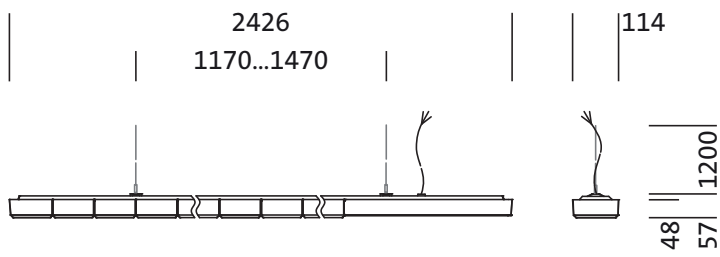
- Lunghezza: 2426mm
- Larghezza: 114mm
- Altezza: 57mm
- Peso: 8,1kg

Durata di vita

- Vita utile di misurazione: 50000 ore (L85/B50) con TA = 25°C

Cod. articolo: 5MZ323D04WA | GTIN (EAN): 4058352124918

Dimensioni:



È obbligatorio osservare le istruzioni di montaggio durante la pianificazione e l'installazione dell'installazione elettrica (reperibili su www.siteco.com)

Tolleranze relative ai dati termici, elettrici e fotometrici secondo IEC 62722

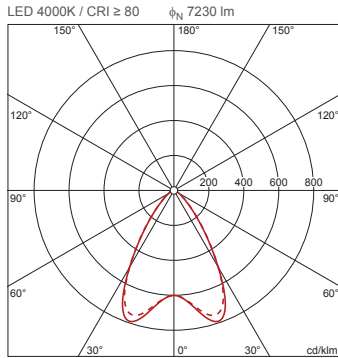
Dati soggetti a cambiamento - Salvo errori e omissioni - Assicuratevi di utilizzare sempre l'ultima versione

Cod. articolo: 5MZ323D04WA | GTIN (EAN): 4058352124918

Dati di progetto:

5MZ323D04WA: 1x LED
4000K / CRI ≥ 80; individual
setting: only direct light

4058352124918
 5MZ323D04WA



ϕ_{\downarrow} 100% ϕ_{\uparrow} 0%

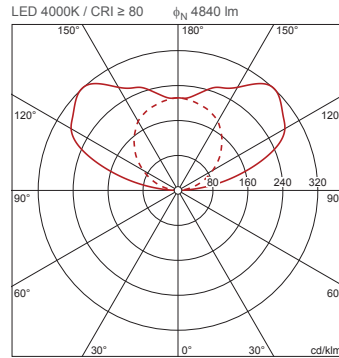
Valori di luminanza (cd/m²)

	C 0/180	C 90/270
L ₈₀	1962	2003
L ₇₀	2485	2523
L ₆₅	2706	2848

UGR 17,2 17,4
 X 4H Y 8H ρ 70/50/20 S 0,25H

5MZ323D04WA: 1x LED
4000K / CRI ≥ 80; individual
setting: only indirect light

4058352124918
 5MZ323D04WA



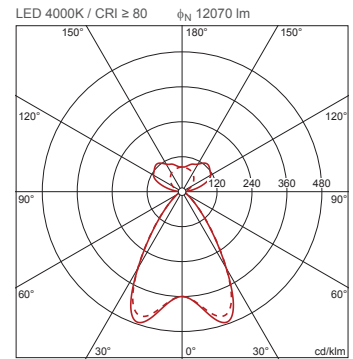
ϕ_{\downarrow} 0% ϕ_{\uparrow} 100%

Valori di luminanza (cd/m²)

	C 0/180	C 90/270
L ₈₀	0	0
L ₇₀	0	0
L ₆₅	0	0

5MZ323D04WA: 1x LED
4000K / CRI ≥ 80; factory
setting: direct and indirect

4058352124918
 5MZ323D04WA



ϕ_{\downarrow} 60% ϕ_{\uparrow} 40%

Valori di luminanza (cd/m²)

	C 0/180	C 90/270
L ₈₀	1962	2003
L ₇₀	2485	2523
L ₆₅	2707	2849

UGR 14,1 14,2
 X 4H Y 8H ρ 70/50/20 S 0,25H

È obbligatorio osservare le istruzioni di montaggio durante la pianificazione e l'installazione dell'installazione elettrica (reperibili su www.siteco.com)

Tolleranze relative ai dati termici, elettrici e fotometrici secondo IEC 62722

Dati soggetti a cambiamento - Salvo errori e omissioni - Assicuratevi di utilizzare sempre l'ultima versione