

N° de commande: 5XH7D35N08NA | GTIN (EAN): 4069025099235

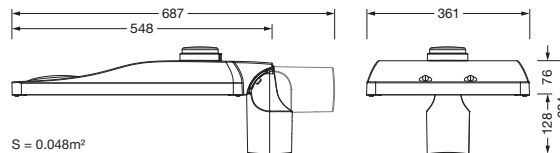
## Description du produit:



Streetlight SL 31 midi NEMA (7 broches), Desk-Remote éclairage sur mât pour pose au sommet du mât, sur le mât; orientation de la lumière avec lentille en PMMA; répartition de la lumière: ST1.0a, direct asymétrique distribution, pour éclairage de voies et de places conforme aux normes; LED: flux lumineux: 22.620lm, température de couleur: 730, température de couleur: 3000K; rendement lumineux: 151,4lm/W; commande: pré-réglage : caractéristique de gradation linéaire, paramétrage flexible du flux lumineux, commande de flux lumineux en fonction du temps, commande du flux lumineux constant, régulation intelligente de la température dans le BE et dans le module LED, protection contre la surchauffe; boîtier de luminaire, en aluminium coulé sous pression, fer micacé Siteco® (DB 702S), catégorie de corrosivité C5 high selon DIN EN ISO 12944; cache en verre de sécurité trempé, transparent, ouverture sans outils; bride de mât en aluminium coulé sous pression, fer micacé Siteco® (DB 702S), embout : 76/60mm, bride de mât incluse non assemblée; avec câble H07RN-F 3x 1,5mm<sup>2</sup>, longueur du câble: 12,5m, câble de raccordement pré-monté; raccordement au secteur: 220..240V, AC, 50/60Hz; consommation électrique (au début de la durée de vie): 149,4W / (en fin de la durée de vie): 66,1W / (en fonctionnement réduit 50%): 66,1W; degré de protection (total): IP66; classe de protection (total): classe de protection I (mise à la terre); résistance aux chocs: IK09; marquage: CE, ENEC, ENEC+, VDE, UKCA; température ambiante de fonctionnement admissible pour des applications à l'extérieur: -40..+50°C; unité d'emballage: 1 pièce



Composants: LED  
 Pds (kg): 10,0  
 GTIN (EAN): 4069025099235



N° de commande: 5XH7D35N08NA | GTIN (EAN): 4069025099235

## Description technique détaillée:



### Données caractéristiques

- Type de produit: éclairage sur mât
- Nom du produit: Streetlight SL 31 midi
- N° de commande: 5XH7D35N08NA

### Système d'éclairage | Équipement | Ballast

#### Composant 1

#### Technologie d'éclairage:

- Orientation de lumière: lentille en PMMA
- Cache: cache, transparent
- Répartition de la lumière: ST1.0a
- Angle de réflexion: distribution extensive
- Symétrie: distribution asymétrique
- Diffusion de lumière: distribution directe

#### Composants:

- Lampe: avec High Power LED, LED
- Flux lumineux assigné: 22620lm
- Rendement lumineux: 151lm/W
- Température de couleur: 3000K
- Index de rendu des couleurs: IRC > 70
- Température de couleur: 730
- Puissance assignée au début du cycle de vie: 149
- Puissance assignée à la fin du cycle de vie: 163
- Puissance assignée pour 50% de flux lumineux: 66

#### Appareil de service:

- Système de commande: NEMA (7 broches), Desk-Remote, Smart Interface dessus
- Équipement: protection contre la surchauffe, commande du flux lumineux constant, commande de flux lumineux en fonction du temps, paramétrage flexible du flux lumineux, régulation intelligente de la température dans le BE et dans le module LED, pré-réglage : caractéristique de gradation linéaire

### Certificats, Normes

- Degré de protection: IP66
- Classe de protection: classe de protection I (mise à la terre)
- Résistance aux chocs: IK09
- Plage de température (fonctionnement): -40..+50°C
- Supplément: éclairage de voies et de places conforme aux normes
- Protection contre la corrosion: catégorie de corrosivité C5 high selon DIN EN ISO 12944
- Marque de contrôle, marquage: CE, ENEC, ENEC+, VDE, UKCA

### Matière, Couleur

- boîtier de luminaire: aluminium coulé sous pression, thermolaqué, fer micacé Siteco® (DB 702S), remplacement non destructif du joint, système d'étanchéité à plusieurs niveaux, inclinaison : -15°..+20° (au sommet du mât) | -20°..+20° (sur le mât), réglable par paliers de 5°, pas d'étanchéité sur la face supérieure du luminaire
- Spécification de couleur: fer micacé Siteco® (DB 702S)
- bride de mât: aluminium coulé sous pression, laqué, fer micacé Siteco® (DB 702S), bride de mât incluse non assemblée
- Spécification de couleur: fer micacé Siteco® (DB 702S)
- Cache: cache en verre de sécurité trempé

### Montage

- Type de montage, emplacement de montage: sur le mât, pose au sommet du mât, sur le mât

### Raccordement électrique

- Raccordement: câble H07RN-F 3x 1,5mm<sup>2</sup>
- Tension nominale: 220..240V, 50/60Hz, AC
- Résistance aux ondes de surtension: 10kV 1,2/50µs
- Câble de raccordement: pré-monté, L= 12,5m

### Dimensions, Poids

- Poids: 10,0kg
- Embout de mât: embout : 76/60mm

N° de commande: 5XH7D35N08NA | GTIN (EAN): 4069025099235

## Description technique détaillée:



### Émission de lumière

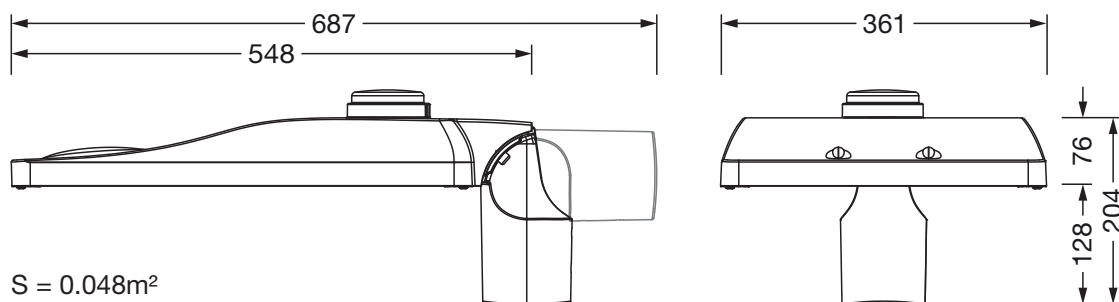
- Émission de lumière: 0% à 0° d'inclinaison

### Durée de vie

- Durée de vie assignée: 100000h à TA = 25°C

N° de commande: 5XH7D35N08NA | GTIN (EAN): 4069025099235

**Dimensions:**



S = 0.048m<sup>2</sup>