

N° de commande: 5XE5D37N08CB | GTIN (EAN): 4058352897065

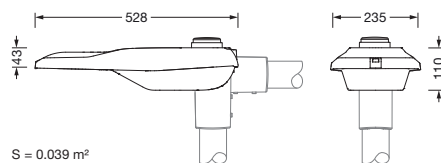
Description du produit:



Streetlight SL 21 micro, éclairage sur mât, orientation de la lumière primaire avec lentille, en PMMA, cache d'éclairage primaire: cache, en verre de sécurité trempé, transparent, répartition de la lumière: ST1.0a, diffusion de lumière: direct distribution, caractéristique d'éclairage primaire: asymétrique, type de pose: pose au sommet du mât, LED, 3G 1,5mm², High Power LED, flux lumineux assigné: 2.290lm, rendement lumineux: 145lm/W, température de couleur: 730, température de couleur: 3000K, commande: protection contre la surchauffe, pré-réglage : caractéristique de gradation linéaire, commande du flux lumineux constant, commande de flux lumineux en fonction du temps, paramétrage flexible du flux lumineux, raccordement au secteur: 230..240V, AC, 50/60Hz, câble de raccordement pré-monté, longueur du câble: 6,5m, caractéristiques du câble: H07RN-F, début de la durée de vie: 16W, fin de la durée de vie: 16W, réduction: 8W, boîtier de luminaire, en aluminium coulé sous pression (EN AC-44300), thermolaqué, fer micacé Siteco® (DB 702S), catégorie de corrosivité C5 mid selon DIN EN ISO 12944, système d'étanchéité à plusieurs niveaux, remplacement non destructif du joint, inclinaison pouvant être réglée : 0°, 5°, 10°, 15°, longueur: 528mm, largeur: 235mm, hauteur: 110mm, embout : 76/60mm (au sommet du mât), degré de protection (total): IP66, classe de protection (total): classe de protection I (mise à la terre), marquage: CE, ENEC, ENEC+, VDE, résistance aux chocs: IK09, température ambiante de fonctionnement admissible pour des applications à l'extérieur: -40..+50°C, éclairage de voies et de places conforme aux normes, unité d'emballage: 1 pièce



Composants: LED
 Pds (kg): 5,9
 GTIN (EAN): 4058352897065



N° de commande: 5XE5D37N08CB | GTIN (EAN): 4058352897065

Description technique détaillée:



Données caractéristiques

- Type de produit: éclairage sur mât
- Nom du produit: Streetlight SL 21 micro
- N° de commande: 5XE5D37N08CB

Système d'éclairage | Équipement | Ballast

Composant 1

Technologie d'éclairage:

- Orientation de lumière: lentille en PMMA
- Cache: cache, transparent
- Répartition de la lumière: ST1.0a
- Angle de réflexion: distribution extensive
- Symétrie: distribution asymétrique
- Diffusion de lumière: distribution directe

Composants:

- Lampe: avec High Power LED, LED
- Flux lumineux assigné: 2290lm
- Rendement lumineux: 145lm/W
- Température de couleur: 3000K
- Index de rendu des couleurs: IRC > 70
- Température de couleur: 730
- Puissance assignée au début du cycle de vie: 16
- Puissance assignée à la fin du cycle de vie: 16
- Puissance assignée pour 50% de flux lumineux: 8

Appareil de service:

- Système de commande: NEMA (7 broches)
- Équipement: protection contre la surchauffe, commande du flux lumineux constant, commande de flux lumineux en fonction du temps, paramétrage flexible du flux lumineux, pré-réglage : caractéristique de gradation linéaire

Certificats, Normes

- Degré de protection: IP66
- Classe de protection: classe de protection I (mise à la terre)
- Résistance aux chocs: IK09
- Plage de température (fonctionnement): -40..+50°C
- Supplément: éclairage de voies et de places conforme aux normes
- Protection contre la corrosion: catégorie de corrosivité C5 mid selon DIN EN ISO 12944
- Marque de contrôle, marquage: CE, ENEC, ENEC+, VDE

Matière, Couleur

- boîtier de luminaire: aluminium coulé sous pression (EN AC-44300), thermolaqué, fer micacé Siteco® (DB 702S), inclinaison pouvant être réglée : 0°, 5°, 10°, 15°, remplacement non destructif du joint, système d'étanchéité à plusieurs niveaux
- Spécification de couleur: fer micacé Siteco® (DB 702S)
- Cache: cache en verre de sécurité trempé

Montage

- Type de montage, emplacement de montage: pose au sommet du mât, sur le mât
- Supplément: avec bride de mât prémontée

Raccordement électrique

- Tension nominale: 230..240V, 50/60Hz, AC
- Résistance aux ondes de surtension: 10kV 1,2/50µs
- Câble de raccordement: pré-monté, L= 6,5m

Dimensions, Poids

- Longueur: 528mm
- Largeur: 235mm
- Hauteur: 110mm
- Poids: 5,9kg
- Embout de mât: embout : 76/60mm (au sommet du mât)

Émission de lumière

- Émission de lumière: 0% à 0° d'inclinaison

N° de commande: 5XE5D37N08CB | GTIN (EAN): 4058352897065

Description technique détaillée:

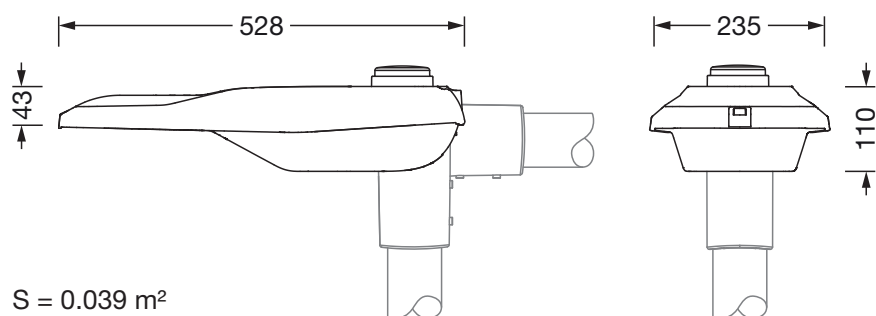


Durée de vie

- Durée de vie assignée: 100000h
(L97/B10) à TA = 25°C

N° de commande: 5XE5D37N08CB | GTIN (EAN): 4058352897065

Dimensions:



S = 0.039 m²